

ТЕХНОЛОГИЧЕСКИЕ ЛИНИИ КОММЕРЧЕСКИЕ ЗДАНИЯ ЖИЛЫЕ ПОМЕЩЕНИЯ

COND RU 14/01

ТЕХНИЧЕСКИЙ
КАТАЛОГ



EMICON RUSSIA

T: +7 (499) 677 17 06

Ф: +7 (495) 792 5766

emicon@emicon.com.ru

www.emicon.com.ru

ТЕХНИЧЕСКИЙ КАТАЛОГ

ПРИМЕНЕНИЕ

ПРОМЫШЛЕННОЕ ПРИМЕНЕНИЕ

Оборудование для промышленных производственных процессов (металлургия, производство пластика, химическая промышленность, фармацевтика и т.д.). Широкий спектр решений для производства и процессов охлаждения воды.

КОНДИЦИОНИРОВАНИЕ ЖИЛЫХ ПОМЕЩЕНИЙ

Обширный ассортимент оборудования для кондиционирования жилых помещений.
Продукция для обеспечения комфортных условий для людей в жилых и рабочих помещениях. Оборудование рекомендуется к применению в многоквартирных и частных домах (жилые объекты), так же, в гостиницах, заводах и больницах (общественные и производственные объекты).

ТЕХНОЛОГИЧЕСКОЕ

Большой спектр прецизионных кондиционеров для обеспечения оптимальной температуры и влажности воздуха.
Данные кондиционеры применяются главным образом в серверных помещениях, центрах обработки данных и телекоммуникационных центрах. Так же, во всех технологических средах, где контроль температуры окружающего воздуха имеет важное значение для оптимальной работы ИТ-оборудования.

ТОРГОВЫЕ ЦЕНТРЫ

Высокоэффективные решения для больших площадей. Специальная линейка крышных кондиционеров для обеспечения комфортных климатических условий в местах с высокой концентрацией посетителей таких как театры, кинозалы и торговые центры.

СОДЕРЖАНИЕ

ЧИЛЛЕРЫ ВОЗДУШНОГО ОХЛАЖДЕНИЯ

RAE Kc > R410A - Одноконтурный со спиральными компрессорами и осевыми вентиляторами	8
– Мощность от 5,5 до 18,2 кВт	
RAE Kc > R410A - Одно и двух контурные со спиральными компрессорами и осевыми вентиляторами	12
– Мощность от 19,5 до 82 кВт	
RAE Kc > R410A - Одно и двух контурные со спиральными компрессорами и осевыми вентиляторами	18
– Мощность от 76 до 612 кВт	
RAE F Kc > R410A - Одно и двух контурные со спиральными компрессорами, free-cooling версией и осевыми вентиляторами	28
– Мощность от 76 до 612 кВт	
RAE C Kc > R410A - Одноконтурный со спиральными компрессорами и центробежными вентиляторами	36
– Мощность от 11 до 18 кВт	
RAE C Kc > R410A - Одно и двух контурные со спиральными компрессорами и центробежными вентиляторами	40
– Мощность от 20 до 89 кВт	
RAE C Kc > R410A - Двух контурные со спиральными компрессорами и центробежными вентиляторами	48
– Мощность от 84 до 250 кВт	
RAH T Ka > R134a - Двух контурные с винтовыми компрессорами и осевыми вентиляторами	56
– Мощность от 155 до 747 кВт	
RAH Ka > R134a - Одно и двух контурные с винтовыми компрессорами и осевыми вентиляторами	66
– Мощность от 307 до 1207 кВт	
RAC Ka > R134a - Одно и двух контурные с безмасляными компрессорами и осевыми вентиляторами	74
– Мощность от 359 до 1398 кВт	

ВОДЯНОГО ОХЛАЖДЕНИЯ

RWE Ka - Kc > R134a - R410A - Одноконтурный со спиральными компрессорами и компрессорным отсеком	82
– Мощность от 6 до 89 кВт	
RWE Kc > R410A - Одно и двух контурные	86
– Мощность от 50 до 475 кВт	
RWC Ka > R134a - Одно и двух контурные	90
– Мощность от 280 до 2100 кВт	

ТЕПЛОВЫЕ НАСОСЫ ВОЗДУШНОГО ОХЛАЖДЕНИЯ

RAE Kc > R410A Одноконтурные со спиральными компрессорами и осевыми вентиляторами	94
– Мощность от 5,5 до 18,2 кВт	
RAE Kc > R410A - Одно и двух контурные со спиральными компрессорами и осевыми вентиляторами	98
– Мощность от 19 до 82 кВт	

СОДЕРЖАНИЕ

ТЕПЛОВЫЕ НАСОСЫ ВОЗДУШНОГО ОХЛАЖДЕНИЯ

PAE Kc > R410A > Одно и двух контурные со спиральными компрессорами и осевыми вентиляторами	104
– Мощность от 77 до 661 кВт	
PAE C Kc > R410A > - Одно и двух контурные со спиральными компрессорами и центробежными вентиляторами	112
– Мощность от 11 до 18 кВт	
PAE C Kc > R410A > - Одно и двух контурные со спиральными компрессорами и центробежными вентиляторами	116
– Мощность от 20,7 до 89 кВт	
PAE C Kc > R410A > - Двух контурные со спиральными компрессорами и центробежными вентиляторами	124
– Мощность от 80,5 до 242 кВт	
PAH T Ka > R134a > - Двух контурные с винтовыми компрессорами и осевыми вентиляторами	132
– Мощность от 197 до 778 кВт	
GPE Kc > R410A > - Двух контурные 4-х трубные тепловые насосы со спиральными компрессорами	138
– Мощность от 77 до 426 кВт	

ВОДЯНОГО ОХЛАЖДЕНИЯ

PWE Ka - Kc > R134a - R410A - Одноконтурный со спиральными компрессорами и компрессорным отсеком	144
– Мощность от 5 до 78 кВт	
PWE Kc > R410A > - Одно и двух контурные	150
– Мощность от 45 до 385 кВт	

КОМПРЕССОРНО КОНДЕНСАТОРНЫЕ БЛОКИ

MCE Kc > R410A > - Одноконтурные со спиральными компрессорами и осевыми вентиляторами	154
– Мощность от 5,4 до 40 кВт	
MCE Kc > R410A > - Двух контурные со спиральными компрессорами и осевыми вентиляторами	158
– Мощность от 45,7 до 79 кВт	
MCE C Kc > R410A > - Одноконтурный со спиральными компрессорами и центробежными вентиляторами	162
– Мощность от 11,3 до 42,6 кВт	
MCE C Kc > R410A > - Двух контурные со спиральными компрессорами и центробежными вентиляторами	168
– Мощность от 49,2 до 241 кВт	

КОМПРЕССОРНО ИСПАРИТЕЛЬНЫЕ БЛОКИ

MEE Ka - Kc > R134a - R410A > - Одноконтурный со спиральными компрессорами и компрессорным отсеком	174
– Мощность от 5 до 81 кВт	

СОДЕРЖАНИЕ

КОНДЕНСАТОРЫ

CR-CRS-CRU Kc > R410A > - Одно и двух контурные с осевыми вентиляторами 180

CRC Kc > R410A > - Одно и двух контурные с осевыми вентиляторами 184

СУХИЕ ГРАДИРНИ

ARW > ARW > - Одно и двух контурные с осевыми вентиляторами 190

ЗНАЧКИ

-  Спиральный компрессор
-  винтовой компрессор
-  безмасляный компрессор
-  инверторный компрессор
-  AIR воздушного охлаждения
-  H₂O Оборудование с водяным охлаждением
-  Оборудование с КБ
-  Только охлаждение
-  охлаждение с функцией теплового насоса
-  R-410A R410A экологичный фреон
-  R-134a R134a экологичный фреон
-  с центробежными вентиляторами
-  с осевыми вентиляторами
-  F высокоэффективные и энергосберегающие
-  низкий уровень шума
-  FC Оборудование с фрикулингом

Данные и изображения устройств могут быть изменены без уведомления.

RAE Kc Серия

ЧИЛЛЕРЫ ВОЗДУШНОГО ОХЛАЖДЕНИЯ СО СПИРАЛЬНЫМИ КОМПРЕССОРАМИ И ЦЕНТРОБЕЖНЫМИ ВЕНТИЛЯТОРАМИ ФРЕОН R-410A

Холодопроизводительность от 5,5 до 18 кВт, ОДИН ХОЛОДИЛЬНЫЙ КОНТУР

RAE 41 M Kc

RAE 181 Kc



Изображение ориентировочное и может изменяться.



Чиллеры воздушного охлаждения **RAE Kc** серии разработаны для внешней установки, в основном предназначены для охлаждения малых и средних систем кондиционирования бытового и коммерческого назначения. Разработчики особое внимание уделили размерам и уровню шума, с тем, чтобы получить компактную и в то же время малозумную установку. Чиллеры могут быть использованы с фанкойлами или терминальными устройствами или для охлаждения воды в малых промышленных процессах. Один холодильный контур. Благодаря компактным размерам и различным доступным опциям чиллера несложно обеспечить установку в небольших помещениях. Оборудование полностью собрано и протестировано на заводе, поставляется с уже заправленным хладагентом и с незамерзающим маслом. Таким образом, оборудование готово к установке, необходимо только подключить его к электрической и гидравлической сети.

Доступны следующие версии:

- **RAE Kc** стандартная версия:
 - с горизонтальным воздушным потоком от 41М до 101
 - с вертикальным воздушным потоком от 131 до 181
- **RAE PS Kc** с гидравлическим модулем

Рабочие условия (стандартная версия):

Воздух: от 15 до 45 С ; Вода (температура на выходе из испарителя): от 5 до 15С

ОСНОВНЫЕ КОМПОНЕНТЫ

Корпус выполнен из специально обработанного оцинкованного листа, противостоит внешним разрушающим факторам, окрашен в цвет RAL 7035. Секция компрессора полностью закрыта и специальным образом изолирована от воздушного потока; внутри, компрессор и основные компоненты размещаются так, чтобы облегчить работу по обслуживанию оборудования. Внешние панели, легко демонтировать, что обеспечивает полный доступ при необходимости обслуживания. Для размеров 41-101 секция компрессора изолирована специальной полиуретановой пеной. Для версии PS, гидравлическая система установлена в нижней части блока для размеров от 41 до 101. В комплектацию входят: циркуляционный насос, буферная емкость, предохранительный клапан, манометр давления, клапаны наполнения и слива воды, клапан продувки, расширительный бак.

Высоко-эффективный спиральный компрессор (EER 3.37, условия ARI) с низким уровнем шума и внутренней тепловой защитой установлен на резиновые вибропоры, при необходимости поставляется с подогревателем картера. Размер 41М оснащен герметичным поршневым

ЧИЛЛЕРЫ ВОЗДУШНОГО ОХЛАЖДЕНИЯ

компрессором.

Теплообменник с медной трубкой со специально гофрированными алюминиевыми пластинами для более эффективного теплообмена. Широкая поверхность и необходимый размер позволяют работать даже при очень высокой температуре наружного воздуха. По запросу, в случае установки в агрессивных средах производится защитная обработка теплообменника.

Низкоскоростные осевые вентиляторы gmp двойного типа, с 6-8 полюсным электродвигателем, со встроенной защитой от перегрузок и электрической балансировкой, крыльчатка работает в режиме низкого уровня шума, установлена защитная сетка. По запросу, доступна опция (BT) - регулировка скорости.

Паянный пластинчатый испаритель из нержавеющей стали AISI 316, с запатентованным трубопроводом обеспечивает высокий коэффициент теплообмена. Данная конструкция позволяет обеспечивать распределение воды в соответствии с потерей давления. Теплообменник закрыт изоляцией. Испаритель оснащен реле потока воды отключения блока в случае потока воды через испаритель.

Холодильный контур состоит из клапана TPV, фильтра осушителя, смотрового окна, предохранителя, термостата обмерзания и датчиков высокого и низкого давления..

Электро щит в соответствии с нормами CE, находится в специально защищенном месте, содержит главный выключатель и внешнюю, открывающуюся панель. Оснащен удаленными выключателями, защитой от перегрузок, трансформатором и терминальной панелью. В случае версии PS осуществляется электронное управление и контроль насосной группы.

Микропроцессор управления установлен на внутренней защищенной панели и оснащен счетчиком наработки часов компрессора.

ОПЦИИ

- AE** **Нестандартное напряжение электропитания:** 230В трех фазовый или 460В трех фазовый. Частота 50/60 Гц.
- BT** **Комплект для работы при температуре (ниже -8°C):** электронное устройство для непрерывного плавного регулирования давления конденсации путем изменения скорости вращения вентилятора (Альтернатива BF).
- BF** **Низкотемпературная эксплуатации (ниже -20 °C):** электронное устройство, тип преобразователя частоты, для непрерывного регулирования контроля давления конденсации путем изменения скорости вращения вентилятора (альтернатива BT).
- GP** **Защитная сетка теплообменника:** защитная металлическая сетка от случайного воздействия.
- HG** **Обход по горячему газу:** (механическое устройство для модуляции холодопроизводительности
- IH** **Интерфейс RS 485:** электронная плата позволяющая подключить оборудования в сеть под управлением системы для удаленного администрирования
- IM** **Упаковка для морской транспортировки:** защитная упаковка и гигроскопичный наполнитель, для длительных морских перевозок
- MF** **Монитор фаз:** электронное устройство, контролирующее

корректную последовательность фаз и/или отсутствие одной из трех фаз, при необходимости отключает машину

- MT** **Манометры высокого и низкого давления:** для измерения давления в контурах.
- PA** **Резиновые виброопоры:** снижающие уровень шума виброопоры изготовлены из оцинкованной стали и натурального каучука (поставляются с гидромодулем).
- PQ** **Выносной микропроцессор:** выносная панель, позволяющая производить мониторинг и управление системой: регулировка температуры и влажность, подключение цифровых датчиков сигнализации, дистанционное включение и отключение оборудования, изменение рабочих параметров, ведение журнала аварий.
- RA** **Подогрев испарителя:** электроподогрев устанавливается на испаритель, для предотвращения обмерзания, в комплекте с термостатом.
- RL** **Реле перегрузки компрессоров:** электромеханическая защита перегрузки компрессора с отображающим сигналом. *sensibile al sovraccarico dei compressori con segnalazione a display.*
- RM** **Эпоксидное покрытие теплообменника конденсатора:** Теплообменник конденсатора покрывается двойным слоем эпоксидной краски.
- RR** **Медный теплообменник конденсатора:** Специальная версия теплообменника конденсатора с медными трубами и медным оребрением.
- RV** **Цветовая гамма под заказ RAL цвета.**
- VB** **Смешанная версия:** предназначена для работы испарителя при температуре воды на выходе ниже чем 0°C. Обеспечивается 20мм изоляция испарителя.
- VS** **Соленоидный клапан:** электромагнитный соленоидный клапан на каждом холодильном контуре для отсечки контура при выключении компрессора и предотвращения протекания хладагента обратно в компрессоры.

ЧИЛЛЕРЫ ВОЗДУШНОГО ОХЛАЖДЕНИЯ

Техническая информация - RAE 41-181 Kc

RAE		41MKc	71MKc	101MKc	101 Kc	131 Kc	151 Kc	161 Kc	181 Kc
Холодопроизводительность									
Холодопроизводительность	кВт	5,5	7,5	8,6	8,7	11,1	13,2	17,4	18,2
Номинальная потребляемая мощность	кВт	1,8	2,5	3,0	3,1	3,3	4,2	5,1	5,7
EER		3,06	3,00	2,87	2,81	3,36	3,14	3,41	3,19
Компрессоры									
Количество	n	1	1	1	1	1	1	1	1
Холодильные контуры	n	1	1	1	1	1	1	1	1
Стандартная ступенчатая регулировка мощности	n	1	1	1	1	1	1	1	1
Номинальный потребляемый ток	A	6,6	10,8	14,3	5,6	5,5	6,4	9,0	10,3
Максимальный потребляемый ток	A	17,0	19,0	22,0	10,0	12,0	14,0	16,0	18,0
Пусковой ток	A	54,0	76,0	86,0	46,0	56,0	68,0	77,0	81,0
Осевые вентиляторы									
Количество	n	1	1	1	1	2	2	2	2
Скорость вращения	rpm	900	900	900	900	900	900	900	900
Потребляемая мощность	кВт	0,15	0,15	0,15	0,15	0,29	0,29	0,29	0,29
Расход воздуха	м³/h	3.600	3.850	3.850	3.850	7.500	7.500	6.984	6.984
Расход воздуха	л/с	1.000	1.069	1.069	1.069	2.083	2.083	1.940	1.940
Номинальный потребляемый ток	A	0,6	0,6	0,6	0,6	1,3	1,3	1,3	1,3
Пластинчатый испаритель									
Количество	n	1	1	1	1	1	1	1	1
Расход воды	м³/h	0,9	1,3	1,5	1,5	1,9	2,3	3,0	3,1
Расход воды	л/с	0,25	0,36	0,42	0,42	0,53	0,64	0,83	0,86
Потери давления	кПа	26	39	21	21	33	44	36	40
Показатели энергопотребления									
Общая потребляемая мощность	кВт	1,95	2,65	3,15	3,25	3,59	4,49	5,39	5,99
Уровень звукового давления									
Уровень звукового давления 2)	dB(A)	50	50	50	50	54	55	55	56
Размеры									
Длина	мм	980	980	980	980	1.100	1.100	1.100	1.100
Ширина	мм	325	325	325	325	750	750	750	750
Высота	мм	715	715	715	715	1.100	1.100	1.100	1.100
Вес	кг	122	125	128	128	205	209	226	228
Количество хладагента для контура	кг	1,5	2,0	2,1	2,1	3,3	3,3	5,1	5,1
[RAE...PS]									
Мощность водяного насоса	кВт	0,08	0,08	0,08	0,08	0,18	0,18	0,18	0,18
Давление	кПа	61	52	55	55	67	54	65	56
Объем водяного бака	л	30	30	30	30	30	30	30	30
Размеры									
Длина с гидромодулем	мм	980	980	980	980	1.100	1.100	1.100	1.100
Ширина с гидромодулем	мм	325	325	325	325	750	750	750	750
Высота с гидромодулем	мм	1.000	1.000	1.000	1.000	1.100	1.100	1.100	1.100
Вес с пустым гидромодулем	кг	158	161	164	164	238	241	259	260
Количество хладагента	кг	1,5	2,0	2,1	2,1	3,3	3,3	5,1	5,1
Параметры электропитания									
Параметры электропитания	В / Ф / Гц	230 V/50 Hz / 1Ph + N + T				400 V/50 Hz / 3Ph + N + T			
ПРИМЕЧАНИЯ									
Номинальные условия: воздух 35 °С - температура воды 7/12 °С									
Уровень звукового давления на расстоянии 1 м в открытом пространстве									

ПРИМЕЧАНИЯ

A series of horizontal dotted lines for taking notes.

RAE Kc

ЧИЛЛЕРЫ ВОЗДУШНОГО ОХЛАЖДЕНИЯ СО СПИРАЛЬНЫМИ КОМПРЕССОРАМИ И ОСЕВЫМИ ВЕНТИЛЯТОРАМИ

ХОЛОДИЛЬНАЯ МОЩНОСТЬ ОТ 19,5 ДО 82 кВт с 1 и 2 ХОЛОДИЛЬНЫМИ КОНТУРАМИ

RAE 421 Kc + MV + P1



Изображение ориентировочное и может изменяться.



Чиллеры воздушного охлаждения серии **RAE Kc** предназначены для внутренней установки и в большой степени подходят для систем кондиционирования малых и средних размеров, применяемых в жилом и коммерческом секторах. В зависимости от холодопроизводительности, они доступны с 1 или двумя холодильными контурами. Благодаря их компактным размерам и различным доступным опциям эти чиллеры очень легко устанавливать на небольших площадях, так же когда они поставляются с гидромодулем. Стандартно все модели оснащены изолированным отсеком компрессоров и наружной конструкцией, полностью закрытой. Чиллеры полностью собраны и протестированы на заводе и поставляются заправленными хладагентом и морозоустойчивым маслом. Поэтому при установке машины требуют только соответствующего размещения и подключения к электропитанию и водоснабжению.

Доступны следующие версии:

- **RAE Kc** стандартная версия
- **RAE U Kc** ультра-маломощная версия

Рабочие условия (стандартные установки):

ВОЗДУХ: от 15 до 45°C; ВОДА (на выходе из испарителя): от 5 до 15°C.

ОСНОВНЫЕ КОМПОНЕНТЫ

Корпус выполнен из оцинкованных стальных панелей, обработанных соответственно для устойчивости к факторам внешней среды и затем окрашенных в цвет RAL 7035. Отделение компрессора полностью закрыто и хорошо изолировано от попадания воздушного потока; внутри него компрессор и основные компоненты расположены таким образом, чтобы облегчить проведение сервисных работ. Для ультра-маломощной версии корпус изолирован звукопроницаемым материалом. Наружные панели, легкосъемные, обеспечивают полный доступ в случае необходимости проведения сервисных работ. В случае необходимости, гидромодуль (аккумуляторный бак и насосная группа) устанавливаются в нижней части машины без изменений габаритных размеров.

Высокоэффективный спиральный компрессор (EER >3,7 при условиях ARI), с низким уровнем шума, внутренней защитой от перегрева, установлен на резиновых виброопорах, оснащается подогревом картера при необходимости. Если машина 2-х контурная, в случае проблем с одним из контуров 50% работы машины гарантировано в любом случае.

Теплообменник наружного контура выполнен из медной трубы и специально рифленым алюминиевым оребрением для достижения большей эффективности. Широкая поверхность теплообмена,

соответственно подобранная, позволяет установке функционировать при очень высоких температурах наружного воздуха. По запросу, в случае установки машины в агрессивных средах, возможны несколько защитных исполнений.

Низкооборотистые осевые вентиляторы непосредственно связанного типа с 6-8-ми полюсным электродвигателем со встроенной защитой от перегрузки, электронной балансировкой, малошумными лопастями и защитной решеткой. По запросу возможна плавная регулировка скорости вращения вентиляторов (опция VT).

Сварно-паяный пластинчатый испаритель выполнен из нержавеющей стали AISI 316 с запатентованными трубопроводами, для достижения высокого коэффициента теплообмена. Его дизайн позволяет обеспечить равномерное распределение воды в соответствии с потерями давления. Теплообменник покрыт изоляционным материалом с замкнутыми ячейками. Также испаритель оснащен выключателем потока воды, которые выключает установку в случае слабого потока воды через испаритель

Холодильный контур состоит из: ТРВ, фильтра осушителя, смотрового окна, устройства безопасности, термостата, переключателей высокого и низкого давления.

Электрический щит разработан в соответствии с нормами CE, расположен в соответствующей секции, защищенной внутренней безопасной панелью, оснащен главным выключателем и наружной панелью. Укомплектован удаленными переключателями, защитами от перегрузки, преобразователем для вспомогательных устройств и выводным щитком. В случае, если машина идет в комплекте с гидромодулем, электрический щит оснащается электроконтролем за насосной группой.

Микропроцессор управления установкой установлен на внутренней безопасной панели электрического щита, оснащен счетчиком наработки часов работы компрессора.

ОПЦИИ

- AE Электропитание:** Отличное от стандартного: в основном, 230В трехфазовый, 460В трехфазовый. Частота 50/60 Гц.
- VT Комплект для работы при низкой температуре (при температуре до -8°C):** Электронное устройство для постоянной регулировки давления конденсации путем изменения скорости вращения вентиляторов (Альтернатива опции BF).
- BF Комплект для работы при низкой температуре окружающей среды (при температуре до -20°C):** Электронное устройство, типа преобразователя частоты, для непрерывного плавного регулирования давления конденсации путем преобразования скорости вращения вентиляторов (Альтернатива опции VT).
- CS Счетчик включения компрессора:** Электромеханическое устройство, расположенное внутри электрощита, записывающее общее число запуска компрессоров.
- GP Защитная решетка теплообменника:** Металлическая защитная решетка предназначена для защиты от случайного воздействия.
- HG Обход по горячему газу:** Механическое устройство для регулировки холодильной мощности (Только для моделей с 1 контуром).
- IH Серийный интерфейс RS 485:** электронная плата, соединенная с микропроцессором, позволяющая сообщение между установкой и системой контроля Carel. Возможен полный удаленный контроль установки. По запросу возможна установка платы, поддерживающей большее количество протоколов
- IM Упаковка для морской перевозки:** Фумигированный деревянный ящик и защитный мешок с гигроскопичной солью, обеспечивает сохранность оборудования во время длительных морских

перевозок.

- MF Монитор фаз:** Электронное устройство, контролирующее правильную частоту и /или отсутствие одной из 3 фаз, при необходимости отключает машину.
- MT Манометры высокого и низкого давления:** Для измерения давления в контуре.
- MV Гидромодуль (аккумуляторный бак):** соответствующего объема состоит из расширительного бачка, защитного клапана, манометра, клапана загрузки и разгрузки воды, клапанов сброса воздуха.
- P1 Одиноканальная насосная группа:** Насосная группа для охлажденной воды состоит из одиночного насоса, расширительного бачка, защитного клапана, манометра, клапанов загрузки и разгрузки воды, клапанов сброса воздуха, электроконтроля насоса. Насос - 2х полюсный, центробежного типа.
- P1H Насосная группа повышенного давления:** Насосная группа повышенного давления для охлажденной воды состоит из одиночного насоса, расширительного бачка, защитного клапана, манометра, клапанов загрузки и разгрузки воды, клапанов сброса воздуха, электроконтроля насоса. Насос - 2х полюсный, центробежного типа.
- PA Резиновые виброопоры:** Сколоколообразные вибрационные опоры используются для изоляции установки (поставляются в наборе), выполнены из оцинкованной стали и природного каучука.
- PQ Удаленный (выносной) микропроцессор:** Выносной терминал, позволяющий отображать значения температуры и влажности, определяемые датчиками, ввод аварийных данных, дистанционное включение и выключение оборудования, изменение и программирование параметров работы машины, звуковой сигнал и ведение журнала аварий.
- PT Двойная насосная группа:** Насосная группа для охлажденной воды состоит из двойного насоса, расширительного бачка, защитного клапана, манометра, клапанов загрузки и разгрузки воды, клапанов сброса воздуха, электроконтроля насоса, автоматического переключателя на работающий насос в случае неполадок с одним из насосов. Насос - 2х полюсный, центробежного типа. (Доступно, начиная с модели 482).
- RA Подогрев испарителя:** Электрический нагреватель, установленный на испарителе, для предотвращения обмерзания, оснащен термостатом.
- RL Реле перегрузки компрессора:** Электромеханические защитные устройства предотвращающие перегрузку компрессора с отображением сигнала тревоги.
- RM Теплообменник конденсатора с предварительно окрашенным оребрением:** Поверхностная обработка теплообменника конденсатора эпоксидной смолой.
- RP Частичная рекуперация тепла:** (примерно 20%) конденсирующегося тепла, с помощью хладагента /воды пластинчатого теплообменника (пароохладителя). Требуется, когда необходимо получить воду для бытовых нужд.
- RR Медный/медный теплообменник конденсатора:** Специальное исполнение теплообменника конденсатора с медными трубками и оребрением.
- RT Полная рекуперация тепла (100%):** конденсирующегося тепла при помощи хладагента/воды пластинчатого испарителя, всегда в серии компрессоров. Требуется, когда необходимо получить воду для бытовых нужд при помощи рекуперации конденсирующегося тепла и/или осушения.
- RV Индивидуальный цвет корпуса RAL.**
- SC Изоляционный кожух компрессоров:** изготовлен из звукоизоляционного материала (уже включен в комплектацию ультра-малошумной версии).
- VB Смешанная версия:** Машина, разработанная для работы при температуре воды на выходе из испарителя ниже, чем 0°C. Обеспечена изоляция испарителя, толщиной 20 мм.
- VS Соленоидный клапан:** Электромагнитный соленоидный клапан на каждом холодильном контуре предотвращает миграцию хладагента и последующее затекание его в компрессоры.

ЧИЛЛЕРЫ ВОЗДУШНОГО ОХЛАЖДЕНИЯ

Техническая информация - RAE 201-421 Kc

RAE		201 Kc	241 Kc	281 Kc	361 Kc	421 Kc
Холодопроизводительность						
Холодопроизводительность	кВт	19,5	23,3	27,4	34,7	41,5
Потребляемая мощность	кВт	6,1	7,3	8,2	9,7	11,9
EER		3,20	3,19	3,34	3,60	3,49
Спиратльные компрессоры						
Количество	ед.	1	1	1	1	1
Стандартная ступенчатая регулировка мощности	ед.	1	1	1	1	1
Контур	ед.	1	1	1	1	1
Номинальный потребляемый ток	A	12,0	14,1	15,9	17,6	22,3
Максимальный потребляемый ток	A	17,0	20,0	22,0	27,0	32,0
Пусковой ток	A	99,0	123,0	127,0	167,0	198,0
Осевые вентиляторы						
Количество	ед.	2	2	2	2	2
Скорость вращения	об. / мин	900	900	900	860	860
Мощность двигателя	кВт	0,74	0,74	0,74	1,26	1,26
Расход воздуха	м ³ /час	11.200	11.200	10.200	16.000	16.000
Расход воздуха	л / с	3.111	3.111	2.833	4.444	4.444
Номинальный потребляемый ток	A	3,4	3,4	3,4	6,0	6,0
Пластинчатый испаритель						
Количество	ед.	1	1	1	1	1
Расход воды	м ³ /час	3,3	4,0	4,7	6,0	7,1
Расход воды	л / с	0,9	1,1	1,3	1,7	2,0
Потери давления	кПа	38	41	44	46	64
Насосы						
Допустимое давление с P1	кПа	162	149	127	144	134
Мощность двигателя с P1	кВт	0,55	0,55	0,55	0,55	0,55
Допустимое давление с P1H	кПа	207	194	167	184	169
Мощность двигателя с P1H	кВт	0,55	0,55	0,55	0,75	0,75
Объем бака	л	80	80	80	180	180
Показатели энергопотребления						
Потребляемая мощность	кВт	6,8	8,0	8,9	10,9	13,2
Уровень звукового давления						
Уровень звукового давления 2)	дБ(A)	62	62	62	67	67
Размеры						
Длина	мм	1.600	1.600	1.600	2.000	2.000
Ширина	мм	750	750	750	850	850
Высота	мм	1.260	1.260	1.260	1.650	1.650
Вес	кг	250	255	295	400	415
Вес с учетом пустого бака MV	кг	300	305	345	465	480
Кол-во хладагента для контура	кг	4,2	4,3	6,3	10,0	11,0
Параметры электропитания						
Параметры электропитания	V / Ф / Гц	400 V/50 Hz / 3Ph + N + T				
ПРИМЕЧАНИЯ						
Номинальными условиями считаются: температура воздуха 35 °C - охлаждаемая вода 7/12 °C						
2) Измерения проводятся на расстоянии 1 м в открытом пространстве (в соответствии со стандартом ISO 3746)						

ЧИЛЛЕРЫ ВОЗДУШНОГО ОХЛАЖДЕНИЯ

Техническая информация - RAE 201-421 U Kc

RAE U		201 Kc	241 Kc	281 Kc	361 Kc	421 Kc
Холодопроизводительность						
Холодопроизводительность	кВт	19,3	23,4	28,0	34,1	41,0
Потребляемая мощность	кВт	6,1	7,3	7,9	10,0	12,3
EER		3,19	3,21	3,54	3,41	3,33
Спиральные компрессоры						
Количество	ед.	1	1	1	1	1
Стандартная ступенчатая регулировка мощности	ед.	1	1	1	1	1
Контур	ед.	1	1	1	1	1
Номинальный потребляемый ток	A	12,3	14,9	15,2	18,3	23,0
Максимальный потребляемый ток	A	17,0	20,0	22,0	27,0	32,0
Пусковой ток	A	99,0	123,0	127,0	167,0	198,0
Осевые вентиляторы						
Количество	ед.	2	2	2	2	3
Скорость вращения	об. / мин	680	680	650	650	650
Мощность двигателя	кВт	0,44	0,44	0,62	0,62	0,93
Расход воздуха	м ³ /час	8.000	7.000	11.200	11.200	17.400
Расход воздуха	л / с	2.222	1.944	3.111	3.111	4.833
Номинальный потребляемый ток	A	2,2	2,2	3,1	3,1	4,7
Пластинчатый испаритель						
Количество	ед.	1	1	1	1	1
Расход воды	м ³ /час	3,3	4,0	4,8	5,9	7,0
Расход воды	л / с	0,9	1,1	1,3	1,6	1,9
Потери давления	кПа	38	42	46	44	63
Насосы						
Допустимое давление с P1	кПа	162	149	127	144	134
Мощность двигателя с P1	кВт	0,55	0,55	0,55	0,55	0,55
Допустимое давление с P1H	кПа	207	194	167	184	169
Мощность двигателя с P1H	кВт	0,55	0,55	0,55	0,75	0,75
Объем бака	л	80	80	180	180	180
Показатели энергопотребления						
Потребляемая мощность	кВт	6,5	7,7	8,5	10,6	13,2
Уровень звукового давления						
Уровень звукового давления 2)	дБ(A)	55	55	59	59	61
Размеры						
Длина	мм	1.600	1.600	2.000	2.000	2.130
Ширина	мм	750	750	850	850	1.100
Высота	мм	1.260	1.260	1.650	1.650	1.760
Вес	кг	256	261	370	400	570
Вес с учетом пустого бака MV	кг	305	310	435	465	635
Кол-во хладагента для контура	кг	4,2	6,2	10,0	10,0	9,4
Параметры электропитания						
Параметры электропитания	V / Ф / Гц	400 V/50 Hz / 3Ph + N + T				
ПРИМЕЧАНИЯ						
Номинальными условиями считаются: температура воздуха 35 °C - охлаждаемая вода 7/12 °C						
2) Измерения проводятся на расстоянии 1 м в открытом пространстве (в соответствии со стандартом ISO 3746)						

ЧИЛЛЕРЫ ВОЗДУШНОГО ОХЛАЖДЕНИЯ

Техническая информация - RAE 482-822 Kc

RAE		482 Kc	562 Kc	702 Kc	822 Kc
Холодопроизводительность					
Холодопроизводительность	кВт	47,3	53,8	68,3	81,9
Потребляемая мощность	кВт	14,3	16,9	19,9	24,8
EER		3,31	3,18	3,43	3,30
Спиратльные компрессоры					
Количество	ед.	2	2	2	2
Стандартная ступенчатая регулировка мощности	ед.	2	2	2	2
Контур	ед.	2	2	2	2
Опционные ступени мощности	ед.	-	-	-	-
Номинальный потребляемый ток	A	27,7	32,7	36,7	46,8
Максимальный потребляемый ток	A	40,0	44,0	54,0	64,0
Пусковой ток	A	143,0	149,0	194,0	230,0
Осевые вентиляторы					
Количество	ед.	3	3	3	3
Скорость вращения	об. / мин	860	860	860	860
Мощность двигателя	кВт	1,9	1,9	1,9	1,9
Расход воздуха	м ³ /час	25.200	25.200	21.300	21.300
Расход воздуха	л / с	7.000	7.000	5.917	5.917
Номинальный потребляемый ток	A	9,0	9,0	9,0	9,0
Пластинчатый испаритель					
Количество	ед.	2	2	2	2
Расход воды	м ³ /час	8,1	9,2	11,7	14,0
Расход воды	л / с	2,3	2,6	3,3	3,9
Потери давления	кПа	42	43	44	63
Насосы					
Допустимое давление с P1	кПа	137	130	122	108
Мощность двигателя с P1	кВт	0,75	0,75	2,2	2,2
Допустимое давление с P1H	кПа	187	185	172	158
Мощность двигателя с P1H	кВт	1,1	1,1	2,2	2,2
Допустимое давление с PT	кПа	137	140	137	120
Мощность двигателя с PT	кВт	1,5	1,5	1,5	1,5
Объем бака	л	180	180	180	180
Показатели энергопотребления					
Потребляемая мощность	кВт	16,2	18,8	21,8	26,7
Уровень звукового давления					
Уровень звукового давления 2)	дБ(А)	69	69	69	69
Размеры					
Длина	мм	2.130	2.130	2.130	2.130
Длина с опцией MV	мм	2.130	2.130	2.130	2.130
Ширина	мм	1.100	1.100	1.100	1.100
Ширина с опцией MV	мм	1.100	1.100	1.100	1.100
Высота	мм	1.760	1.760	1.760	1.760
Высота с опцией MV	мм	1.760	1.760	1.760	1.760
Вес	кг	607	611	682	693
Вес с учетом пустого бака MV	кг	672	676	747	758
Кол-во хладагента для каждого контура	кг	4,8	4,9	9,2	9,4
Параметры электропитания					
Параметры электропитания	V / Ф / Гц	400V / 50Hz / 3 Ph + T + N			
ПРИМЕЧАНИЯ					
- = не доступно					
Номинальными условиями считаются: температура воздуха 35 °C - охлаждаемая вода 7/12 °C					
2) Измерения проводятся на расстоянии 1 м в открытом пространстве (в соответствии со стандартом ISO 3746)					

ЧИЛЛЕРЫ ВОЗДУШНОГО ОХЛАЖДЕНИЯ

Техническая информация - RAE 482-702 U Kc

RAE U		482 Kc	562 Kc	702 Kc
Холодопроизводительность				
Холодопроизводительность	кВт	46,2	54,8	66,2
Потребляемая мощность	кВт	14,8	16,3	21,0
EER		3,12	3,36	3,15
Спиратльные компрессоры				
Количество	ед.	2	2	2
Стандартная ступенчатая регулировка мощности	ед.	2	2	2
Контур	ед.	2	2	2
Опционные ступени мощности	ед.	-	-	-
Номинальный потребляемый ток	A	28,6	31,8	38,8
Максимальный потребляемый ток	A	40,0	44,0	54,0
Пусковой ток	A	143,0	149,0	194,0
Осевые вентиляторы				
Количество	ед.	3	3	3
Скорость вращения	об. / мин	650	650	650
Мощность двигателя	кВт	0,93	0,93	0,93
Расход воздуха	м ³ /час	17.700	14.200	14.200
Расход воздуха	л / с	4.917	3.944	3.944
Номинальный потребляемый ток	A	4,7	4,7	4,7
Пластинчатый испаритель				
Количество	ед.	2	2	2
Расход воды	м ³ /час	7,9	9,4	11,4
Расход воды	л / с	2,2	2,6	3,2
Потери давления	кПа	41	44	42
Насосы				
Допустимое давление с P1	кПа	140	127	127
Мощность двигателя с P1	кВт	0,75	0,75	2,2
Допустимое давление с P1H	кПа	190	177	172
Мощность двигателя с P1H	кВт	1,1	1,1	2,2
Допустимое давление с PТ	кПа	140	137	142
Мощность двигателя с PТ	кВт	1,5	1,5	1,5
Объем бака	л	180	180	180
Показатели энергопотребления				
Потребляемая мощность	кВт	15,7	17,2	21,9
Уровень звукового давления				
Уровень звукового давления 2)	дБ(А)	61	61	61
Размеры				
Длина	мм	2.130	2.130	2.130
Длина с опцией MV	мм	2.130	2.130	2.130
Ширина	мм	1.100	1.100	1.100
Ширина с опцией MV	мм	1.100	1.100	1.100
Высота	мм	1.760	1.760	1.760
Высота с опцией MV	мм	1.760	1.760	1.760
Вес	кг	614	618	689
Вес с учетом пустого бака MV	кг	680	684	754
Кол-во хладагента для каждого контура	кг	4,8	9,0	9,2
Параметры электропитания				
Параметры электропитания	В / Ф / Гц	400V / 50Hz / 3 Ph + T + N		
ПРИМЕЧАНИЯ				
- = не доступно				
Номинальными условиями считаются: температура воздуха 35 °C - охлаждаемая вода 7/12 °C				
2) Измерения проводятся на расстоянии 1 м в открытом пространстве (в соответствии со стандартом ISO 3746)				

RAE Kc

ВОЗДУХООХЛАЖДАЕМЫЕ ЧИЛЛЕРЫ ДЛЯ НАРУЖНОЙ УСТАНОВКИ МНОГОКОМПРЕССОРНАЯ СЕРИЯ

Холодопроизводительность от 78 до 618 кВт 1 и 2 контурные

RAE 4102 Kc + CF + GP3 + PT

RAE 6102 S Kc



Изображение ориентировочное и может изменяться.



Моноблочные чиллеры воздушного охлаждения серии **RAE Kc**, предназначены для наружной установки для охлаждения жидкости в системах кондиционирования или в промышленных процессах. Технология применения в одной машине нескольких спиральных компрессоров ("мультискролл") позволяет увеличить эффективность при частичных нагрузках по сравнению с обычными традиционными системами управления холодильным контуром. Сочетание высокоэффективного теплообменного оборудования и термодинамических свойств хладагента R410A позволяет достигать при номинальных условиях значений EER равных 3, а значений ESEER - выше 4,5. Агрегаты спроектированы с учетом минимизации занимаемой площади при сохранении высокой холодопроизводительности, благодаря высокому качеству самых современных компонентов. Машины полностью собраны и протестированы на заводе в соответствии с существующими нормативами. Все соединения холодильного контура, электрического и гидравлического контуров выполнены. Соответственно на объекте машины нуждаются только в установке, подсоединении к электро- и гидравлической сетям. До этапа финальных заводских испытаний холодильные контуры тестируются под давлением, затем осуществляется заправка хладагентом и незамерзающим маслом.

Возможные версии:

- **RAE Kc** - стандартная версия;
- **RAE S Kc** - низкошумная версия;
- **RAE U Kc** - ультранизкошумная версия.

В версиях S и U, снижение уровня шума осуществляется благодаря увеличенным поверхностям теплообменников, шумоизоляции компрессора. В базовую комплектацию версии U также включена электронная регулировка скорости вращения вентиляторов.

Диапазон эксплуатации (стандартные машины):

Воздух: от 10 до 42°C; Вода (выход из испарителя): от 5 до 15°C.

ОСНОВНЫЕ КОМПОНЕНТЫ

Корпус состоит из рамы и панелей из оцинкованной стали, крепления - на заклепках из нержавеющей стали. Все стальные оцинкованные поверхности окрашены порошковой эмалью в цвет RAL 7035.

Спиральные компрессоры для хладагента R410A, работающие в одном или двух независимых контурах, в сдвоенных (тандем) или строенных (трио) вариантах. Компрессоры установлены на резиновых виброопорах,

ЧИЛЛЕРЫ ВОЗДУШНОГО ОХЛАЖДЕНИЯ

оснащены двигателями прямого запуска с охлаждением за счет всасываемого хладагента, защитой от перегрузки и подогревом масляного картера. Степень защиты IP54. Микропроцессор управляет каждым компрессором, регулируя таким образом холодопроизводительность.

Пластинчатый испаритель из нержавеющей стали, одно- или двухконтурного типа, покрыт толстым слоем теплоизоляционного материала. Максимальные рабочие пределы по давлению 6 бар для воды и 45 бар для хладагента. Теплообменник также оснащается реле протока, отключающим машину в случае низкого расхода воды через теплообменник.

Внешний теплообменник с рифлеными медными трубами, расположенными в шахматном порядке, развальцованными в алюминиевом оребрении в блок. Форма ламелей оребрения спроектирована с учетом оптимально высокого коэффициента теплообмена (технология TurboFin). Максимальное рабочее давление хладагента составляет 45 отн.бар.

Осевые вентиляторы с лопастями из алюминия, профиль которых спроектирован так, чтобы не создавать турбулентность воздуха. Они обеспечивают максимальную эффективность с самым низким уровнем шума. Каждый вентилятор снабжен защитной сеткой из окрашенной гальванизированной стали. Двигатели вентиляторов со степенью защиты IP54 полностью закрыты и снабжены встроенным термостатом для защиты от перегрузки.

Независимые холодильные контуры каждый из них с запорным клапаном для заправки хладагента, датчиком защиты от обмерзания, изолирующим клапаном на жидкостной линии, жидкостным ресивером, смотровым стеклом, фильтром-осушителем, устройством защиты на стороне высокого давления хладагента, механическим терморегулирующим вентилем, реле высокого и низкого давления и манометрами.

Электрощит собран в соответствии с требованиями стандарта 60204-1/ IEC 204-1, внутри щита размещены системы управления и компоненты для пуска двигателей, полностью протестирован на заводе. Состоит из шкафа для наружной установки, содержащего силовые и контрольные устройства, микропроцессорную электронную плату в комплекте с клавиатурой и дисплеем, для визуализации доступных функций, главный выключатель, трансформатор для вспомогательных цепей, автоматические выключатели, предохранители и автоматические выключатели для защиты компрессоров и вентиляторов, распределительную панель для общей тревоги и дистанционного включения/выключения, реле последовательности фаз. Предусмотрены возможности для подключения к системам диспетчеризации BMS.

ОПЦИИ

- A Амперметр:** Электрическое устройство для измерения интенсивности поглощения тока установкой.
- AE Нестандартное напряжение электропитания:** Главным образом, 230В трехфазный или 460В трехфазный. Частота 50/60 Гц.
- BT Комплект для работы при низкой температуре (при температуре до -8°C):** Электронное устройство для постоянной регулировки давления конденсации путем изменения скорости вращения вентиляторов (Альтернатива опции BF).

- BF Комплект для работы при низкой температуре окружающей среды (при температуре до -20°C):** Электронное устройство, типа преобразователя частоты, для непрерывного плавного регулирования давления конденсации путем преобразования скорости вращения вентиляторов (Альтернатива опции BT).
- CF Шумоизолирующий шкаф:** Для компрессоров с покрытием из стандартных материалов: Изоляция выполняется посредством покрытия стенок компрессорной секции огнестойкими звукоизолирующими материалами 25мм толщиной. (в базовой комплектации версии S).
- CFU Шумоизолирующий шкаф:** Для компрессоров с покрытием из материалов повышенной толщины: Изоляция выполняется посредством покрытия стенок компрессорной секции утолщенными звукоизолирующими материалами. (в базовой комплектации версии U).
- CFT Общая секция компрессора и технического отсека:** Изоляция звукопоглощающим и огнестойким материалом толщиной 25 мм компрессоров и технического отсека. (Не доступна для 6-8-10 вентиляторных версии) (для 1 вентиляторной версии, эта опция соответствует CF).
- CS Счетчик включения компрессора:** Электромеханическое устройство, расположенное внутри электрощита, записывающее общее число запуска компрессоров
- EC Осевые вентиляторы с электронно коммутируемым мотором:** Изготовлены из композитных материалов, 3-х фазный мотор (EC), регулировка скорости за счет изменения напряжения (0-10V), полностью управляется микропроцессором. Достигается более стабильная скорость воздушного потока, снижает рабочие режимы работы устройства до (-20C). (Альтернатива BT и BF).
- GP Защитная решетка теплообменника:** Металлическая защитная решетка предотвращает случайное воздействие, размером 50 /50 из 4х жильной проволоки.
- GP2 Защитная решетка:** защитная металлическая сетка предохраняющая компрессоры и конденсатор от случайного механического воздействия. (не поставляется при комплектации CF и CFU).
- GP3 Защитная решетка компрессорной секции:** Защитная металлическая сетка предохраняющая от случайного механического воздействия для машин укомплектованных звукоизолирующим кожухом компрессорной секции. (при наличии CF и CFU)
- I1 Изоляция насоса типа Вилуалик:** Изоляция соединений полиуретаном с замкнутыми клетками для предотвращения образования конденсата на насоса.
- I2 Изоляция аккумуляторного бака типа Вилуалик:** Изоляция соединений полиуретаном с замкнутыми клетками для предотвращения образования конденсата на аккумуляторном бака.
- IH Интерфейс RS 485:** Электронная плата для подсоединения к микропроцессору, позволяющая подключить оборудование к системе диспетчеризации для дистанционного управления. (альтернативно к IH LON или IWG).
- IH LON Интерфейс для работы по LON протоколу:** Электронная плата для подсоединения к микропроцессору, позволяющая подключить оборудование к системе диспетчеризации по LON протоколу для дистанционного управления. (альтернативно к IH или IWG).
- IM Упаковка для морской перевозки:** Фумигированный деревянный ящик и защитный мешок с гигроскопичной солью, обеспечивает

сохранность оборудования во время длительных морских перевозок.

IWG SNMP или TCP/IP Интерфейс для работы по SNMP или TCP/IP протоколу:

Электронная плата для подсоединения к микропроцессору, позволяющая подключить оборудование к системе диспетчеризации по SNMP или TCP/IP протоколу для дистанционного управления. (альтернативно к IN или IN LON)

MF Монитор фаз:

Электронное устройство, контролирующее правильную частоту и /или отсутствие одной из 3 фаз, при необходимости отключает машину.

MV Гидромодуль (аккумуляторный бак):

Укомплектован расширительного бачком, предохранительным клапаном, манометром, сливным и наливным клапанами, воздуховыпускным клапаном, сервисными клапанами для замены фильтров.

P1 Одиная насосная группа:

Насосная группа для охлажденной воды состоит из гидропомпы, расширительного бачка, предохранительного клапана, манометра, сливного и наливного клапанов, воздуховыпускного клапана, устройства электроуправления помпой. Помпа - центробежного типа, с 2-х полюсным мотором для стандартной и S - версий и 4-полюсного для U-версии.

P1H Насосная группа повышенного давления:

Насосная группа повышенного давления для охлажденной воды состоит из расширительного бачка, предохранительного клапана, манометра, сливного и наливного клапанов, воздуховыпускного клапана, устройства электроуправления помпой. Помпа - центробежного типа, с 2-х полюсным мотором для стандартной и S - версий и 4-полюсного для U-версии.

P2 Насосная группа из двух помп (рабочая+ резервная):

Насосная группа для охлажденной воды состоит из двух параллельно подключенных помп, расширительного бачка, предохранительного клапана, манометра, клапанов, клапана стравливания воздуха, электроконтроля помпы. Насосы с 2-х полюсным мотором для стандартной и S - версий и 4-полюсного для U-версии.

P2H Насосная группа из двух высоконапорных помп (рабочая+ резервная):

Насосная группа для охлажденной воды состоит из двух параллельно подключенных помп, расширительного бачка, предохранительного клапана, манометра, клапанов, клапана стравливания воздуха, электроконтроля помпы. с 2-х полюсным мотором для стандартной и S - версий и 4-полюсного для U-версии.

PT Линейная сдвоенная насосная группа:

Насосная группа для охлажденной воды состоит из сдвоенных помп с одинарным корпусом крыльчатки и двумя отдельными электромоторами, расширительного бачка, предохранительного клапана, манометра, клапанов, клапана стравливания воздуха, электроконтроля помпы. Насосы с 2-х полюсным мотором для стандартной и S - версий и 4-полюсного для U-версии. (Не поставляется для одновентиляторных машин).

PA Резиновые вибропоры:

Снижают уровень вибрации (поставляется в комплекте), изготовлены из оцинкованной стали и натурального каучука.

PM Пружинные вибропоры:

Виброгасители пружинного типа, для изоляции блока (поставляется в комплекте), в основном рекомендуется для установки в сложных и агрессивных средах. Изготовлен из двух стальных пластин с подходящим количеством спиралей стальных пружин.

PQ Выносной микропроцессор:

Пульт ДУ, позволяющий отображать значения температуры, регистрируемые зондами и датчиками, подключать цифровые датчики сигнализации, дистанционно

включать и отключать оборудование, изменять и программировать рабочие параметры, выводить звуковые и визуальные сигналы тревоги.

RA Подогрев испарителя:

Электроподогрев устанавливается на испаритель, для предотвращения обмерзания, в комплекте с термостатом

RD Запорный клапан на линии нагнетания:

Используется для изоляции компрессоров во время проведения сервисных работ.

RF Система повышения cosφ ≥0,9:

Электрические устройства изготавливаются из соответствующих конденсаторов для смены фазы компрессоров, обеспечивая значение cosφ ≥0,9, таким образом, снижая мощность потребления из электрической сети.

RH Запорный клапан на линии всасывания:

Используется для изоляции компрессоров во время проведения сервисных работ.

RL Реле перегрузки компрессора:

Электромеханическое защитное устройство от перегрузки компрессора.

RM Эпоксидное покрытие теплообменника конденсатора:

Теплообменник конденсатора покрывается эпоксидной смолой для предотвращения коррозии в агрессивных условиях эксплуатации.

RP Частичная рекуперация тепла: (около 20%)

тепла конденсации отводится на пластинчатый теплообменник (хладагент/вода)-пароохладитель - всегда последовательно с компрессором. Применяется для утилизации тепла конденсации в целях приготовления гигиенической воды или отопления.

RR Теплообменник конденсатора с медным оребрением:

Специальное исполнение теплообменника конденсатора с медными трубами и медным оребрением.

RT Полная рекуперация тепла: (100%)

тепла конденсации отводится на теплообменник хладагент/вода в альтернативу и в параллель к батарее воздушного конденсатора. Применяется для утилизации тепла конденсации в целях приготовления гигиенической воды или отопления. (Обязательно в сочетании с опцией BT).

RV Окраска рамы в цвет заказчика (RAL).

TE Электронный терморегулирующий вентиль:

Электронный RV сокращает время отклика машины. Целесообразен при частом изменении величины теплопотерь (или тепловых нагрузок) для повышения эффективности машины.

V Вольтметр:

Для измерения напряжения подаваемого на машину.

VB Смешанная версия:

Для работы испарителя при температуре воды на выходе ниже, чем 0°C. Обеспечивается 20мм изоляция испарителя.

VS Соленоидный клапан:

Электромагнитный соленоидный клапан на каждом холодильном контуре перекрывает жидкостную линию при отключении компрессора.

ЧИЛЛЕРЫ ВОЗДУШНОГО ОХЛАЖДЕНИЯ

Техническая информация - RAE 801-2902 Kc

RAE		801Kc	1001Kc	1301Kc	1501Kc	1702Kc	2002Kc	2302Kc	2502Kc	2902Kc
Холодопроизводительность										
Холодопроизводительность	кВт	78,7	102,2	130,6	151,8	170,2	208,0	237,0	257,0	293,0
Потребляемая мощность	кВт	26,8	37,2	42,8	47,3	53,6	72,4	77,6	87,6	99,4
EER Брутто		2,94	2,75	3,05	3,21	3,18	2,87	3,05	2,93	2,95
EER Нетто		2,69	2,57	2,73	2,90	2,90	2,61	2,79	2,71	2,74
ESEER		3,10	3,49	3,07	3,19	3,29	3,04	3,28	3,26	3,34
Спиральные компрессоры										
Количество	ед.	2	2	2	2	2	4	4	4	4
Стандартная ступенчатая регулировка мощности	ед.	2	2	2	2	2	4	4	4	4
Контур	ед.	1	1	1	1	2	2	2	2	2
Максимальный потребляемый ток	A	66,1	88,1	106,0	119,0	132,0	176,1	194,1	212,1	238,1
Пусковой ток	A	175,7	240,0	244,0	320,4	330,5	297,9	300,8	314,4	401,5
Осевые вентиляторы										
Количество	ед.	1	1	2	2	2	3	3	3	3
Скорость вращения	об. / мин	885	885	885	885	885	885	885	885	885
Мощность двигателя	кВт	2,5	2,5	5,0	5,0	5,0	7,4	7,4	7,4	7,4
Расход воздуха	м ³ /час	26.150	24.600	54.120	48.530	47.140	82.050	76.050	76.050	73.800
Расход воздуха	л / с	7.264	6.833	15.033	13.481	13.094	22.792	21.125	21.125	20.500
Номинальный потребляемый ток	A	5,2	5,2	10,3	10,3	10,3	15,5	15,5	15,5	15,5
Пластинчатый испаритель										
Количество	ед.	1	1	1	1	1	1	1	1	1
Расход воды	м ³ /час	13,5	17,6	22,5	26,1	29,3	35,8	40,8	44,2	50,4
Расход воды	л / с	3,8	4,9	6,2	7,3	8,1	9,9	11,3	12,3	14,0
Потери давления	кПа	47	49	49	48	66	65	66	75	63
Насосная группа P1										
Допустимое давление	кПа	104	120	102	100	126	106	111	124	101
Мощность двигателя	кВт	1,1	1,5	1,9	1,9	3,0	3,0	4,0	4,0	4,0
Номинальный потребляемый ток	A	3,1	3,8	5,0	5,0	6,2	6,5	8,3	8,5	8,5
Вес	кг	13	14	15	15	27	35	41	44	44
Насосная группа P1H										
Допустимое давление	кПа	203	272	251	228	198	210	231	200	249
Мощность двигателя	кВт	3,0	3,0	3,0	3,0	3,0	5,5	5,5	5,5	7,5
Номинальный потребляемый ток	A	5,7	5,7	5,7	5,7	5,7	10,7	10,3	10,3	15,0
Вес	кг	34	55	55	55	55	35	50	50	60
Насосная группа P2										
Допустимое давление	кПа	104	120	102	100	126	106	111	124	101
Мощность двигателя	кВт	1,1	1,5	1,9	1,9	3,0	3,0	4,0	4,0	4,0
Номинальный потребляемый ток	A	3,1	3,8	5,0	5,0	6,2	6,5	8,3	8,5	8,5
Вес	кг	25	28	31	31	54	70	82	88	88
Насосная группа P2H										
Допустимое давление	кПа	203	272	251	228	198	210	231	200	249
Мощность двигателя	кВт	3,0	3,0	3,0	3,0	3,0	5,5	5,5	5,5	7,5
Номинальный потребляемый ток	A	5,7	5,7	5,7	5,7	5,7	10,7	10,3	10,3	15,0
Вес	кг	68	110	110	110	110	70	100	100	120
Насосная группа PТ										
Допустимое давление	кПа	88	124	151	155	116	91	105	84	134
Мощность двигателя	кВт	1,5	2,2	3,0	3,0	3,0	3,0	4,0	4,0	5,5
Номинальный потребляемый ток	A	3,3	4,6	6,1	6,1	6,1	6,1	7,8	7,8	10,3
Вес	кг	94	99	118	123	123	123	137	137	168
Гидро модуль										
Объем аккумуляторного бака	л	100	100	250	250	250	400	400	400	800
Вес, включая пустой гидро модуль (опция MV)	кг	40	40	80	80	80	95	95	95	145
Электрические характеристики										
Общая потребляемая мощность	кВт	29,3	39,7	47,8	52,3	58,6	79,8	85,0	95,0	106,8
Общий номинальный потребляемый ток	A	48,6	65,2	78,3	86,5	97,3	132,7	140,1	154,7	174,7
Общий максимальный потребляемый ток	A	71,2	93,2	116,3	129,3	142,3	191,5	209,5	227,5	253,5
Общий пусковой ток	A	180,9	245,2	254,3	330,7	340,8	313,4	316,3	329,9	417,0
Уровень звукового давления										
Уровень звукового давления 2)	дБ(A)	75,2	75,2	78,0	79,1	79,1	80,0	80,3	79,7	80,7
Размеры										
Длина	мм	1.620	1.620	2.660	2.660	2.660	3.700	3.700	3.700	3.700
Ширина	мм	1.370	1.370	1.370	1.370	1.370	1.370	1.370	1.370	1.370
Высота	мм	2.420	2.420	2.420	2.420	2.420	2.420	2.420	2.420	2.420
Вес	кг	982	1.042	1.177	1.266	1.320	1.707	1.823	1.825	1.968
Вес, включая пустой гидро модуль (опция MV)	кг	1.022	1.082	1.257	1.346	1.400	1.802	1.918	1.920	2.113
Кол-во хладагента	кг	9	12	19	22	28	34	36	38	46
Параметры электропитания										
Параметры электропитания	V / Ф / Гц	400 V/50 Hz / 3Ph + N + T								
ПРИМЕЧАНИЯ										
Номинальными условиями считаются: температура воздуха 35 °C - охлаждаемая вода 7/12 °C										
2) Измерения проводятся на расстоянии 1 м в открытом пространстве (в соответствии со стандартом ISO 3746)										

ЧИЛЛЕРЫ ВОЗДУШНОГО ОХЛАЖДЕНИЯ

Техническая информация - RAE 3202-6102 Kc

RAE		3202Kc	3402Kc	3602Kc	3802Kc	4102Kc	4902Kc	5202Kc	5602Kc	6102Kc
Холодопроизводительность										
Холодопроизводительность	кВт	325,0	346,0	367,0	388,0	416,0	492,0	526,0	565,0	618,0
Потребляемая мощность	кВт	113,2	117,2	120,6	127,2	132,0	167,4	193,2	191,2	200,4
EER Брутто		2,87	2,95	3,04	3,05	3,15	2,94	2,72	2,96	3,08
EER Нетто		2,69	2,72	2,81	2,83	2,88	2,74	2,56	2,73	2,86
ESEER		3,33	3,22	3,27	3,40	3,30	3,33	3,32	3,34	3,42
Спиральные компрессоры										
Количество	ед.	4	4	4	4	4	6	6	6	6
Стандартная ступенчатая регулировка мощности	ед.	4	4	4	4	4	4	4	4	4
Контур	ед.	2	2	2	2	2	2	2	2	2
Максимальный потребляемый ток	A	264,1	284,0	304,0	314,0	324,1	396,1	456,0	466,0	486,0
Пусковой ток	A	423,8	428,3	420,3	455,2	460,6	511,5	537,0	561,8	572,0
Осевые вентиляторы										
Количество	ед.	3	4	4	4	5	5	6	8	8
Скорость вращения	об./мин	885	885	885	885	885	885	895	895	895
Мощность двигателя	кВт	7,4	9,9	9,9	9,9	12,4	12,4	12,0	16,0	16,0
Расход воздуха	м³/час	73.800	102.400	99.200	92.800	128.000	116.000	112.920	167.200	156.800
Расход воздуха	л/с	20.500	28.444	27.556	25.778	35.556	32.222	31.367	46.444	43.556
Номинальный потребляемый ток	A	15,5	20,6	20,6	20,6	25,8	25,8	25,8	34,4	34,4
Пластинчатый испаритель										
Количество	ед.	1	1	1	1	1	1	1	1	1
Расход воды	м³/час	55,9	59,5	63,1	66,7	71,6	84,6	90,5	97,2	106,3
Расход воды	л/с	15,5	16,5	17,5	18,5	19,9	23,5	25,1	27,0	29,5
Потери давления	кПа	74	63	70	54	61	67	70	61	71
Насосная группа P1										
Допустимое давление	кПа	88	110	99	92	111	140	128	112	119
Мощность двигателя	кВт	4,0	5,5	5,5	5,5	5,5	7,5	7,5	7,5	9,2
Номинальный потребляемый ток	A	8,5	10,2	10,2	10,2	11,0	14,0	14,0	14,0	16,5
Вес	кг	44	53	53	53	53	58	58	58	75
Насосная группа P1H										
Допустимое давление	кПа	224	232	201	196	264	250	240	235	196
Мощность двигателя	кВт	7,5	7,5	7,5	7,5	11,0	11,0	11,0	11,0	11,0
Номинальный потребляемый ток	A	15,0	15,0	15,0	15,0	21,5	21,5	21,5	21,5	21,5
Вес	кг	60	60	60	60	81	81	81	81	81
Насосная группа P2										
Допустимое давление	кПа	88	110	99	92	111	140	128	112	119
Мощность двигателя	кВт	4,0	5,5	5,5	5,5	5,5	7,5	7,5	7,5	9,2
Номинальный потребляемый ток	A	8,5	10,2	10,2	10,2	11,0	14,0	14,0	14,0	16,5
Вес	кг	88	106	106	106	106	116	116	116	150
Насосная группа P2H										
Допустимое давление	кПа	224	232	201	196	264	250	240	235	196
Мощность двигателя	кВт	7,5	7,5	7,5	7,5	11,0	11,0	11,0	11,0	11,0
Номинальный потребляемый ток	A	15,0	15,0	15,0	15,0	21,5	21,5	21,5	21,5	21,5
Вес	кг	120	120	120	120	162	162	162	162	162
Насосная группа PТ										
Допустимое давление	кПа	94	91	89	94	144	120	112	102	142
Мощность двигателя	кВт	5,5	5,5	5,5	5,5	7,5	7,5	7,5	7,5	11,0
Номинальный потребляемый ток	A	10,3	10,3	10,3	10,3	13,8	13,8	13,8	13,8	20,2
Вес	кг	168	168	166	166	182	182	182	182	267
Гидромодуль										
Объем аккумуляторного бака	л	800	800	1100	1100	1100	1100	1100	1100	1100
Вес, включая пустой гидромодуль (опция MV)	кг	145	145	220	220	220	220	220	220	220
Электрические характеристики										
Общая потребляемая мощность	кВт	120,6	127,1	130,5	137,1	144,4	179,8	205,2	207,2	216,4
Общий номинальный потребляемый ток	A	197,9	214,0	225,0	232,4	242,6	295,2	349,8	353,6	363,2
Общий максимальный потребляемый ток	A	279,5	304,6	324,6	334,6	349,8	421,8	481,8	500,4	520,4
Общий пусковой ток	A	439,3	448,9	440,9	475,8	486,4	537,3	562,8	596,2	606,4
Уровень звукового давления										
Уровень звукового давления 2)	дБ(A)	80,6	82,1	81,6	82,6	84,1	83,6	81,6	83,3	84,7
Размеры										
Длина	мм	3.700	4.740	4.740	4.740	5.780	5.780	3.770	4.750	4.750
Ширина	мм	1.370	1.370	1.370	1.370	1.370	1.370	2.300	2.300	2.300
Высота	мм	2.420	2.420	2.420	2.420	2.420	2.420	2.560	2.560	2.560
Вес	кг	2.063	2.102	2.225	2.433	2.375	2.875	3.572	3.496	3.810
Вес, включая пустой гидромодуль (опция MV)	кг	2.208	2.247	2.445	2.653	2.595	3.095	3.792	3.716	4.030
Кол-во хладагента	кг	52	56	68	74	78	82	86	90	94
Параметры электропитания										
Параметры электропитания	V / Ф / Гц	400 V/50 Hz / 3Ph + N + T								
ПРИМЕЧАНИЯ										
Номинальными условиями считаются: температура воздуха 35 °C - охлаждаемая вода 7/12 °C										
2) Измерения проводятся на расстоянии 1 м в открытом пространстве (в соответствии со стандартом ISO 3746)										

ЧИЛЛЕРЫ ВОЗДУШНОГО ОХЛАЖДЕНИЯ

Техническая информация - RAE 801-2902 S Kc

RAE S		801Kc	1001Kc	1301Kc	1501Kc	1702Kc	2002Kc	2302Kc	2502Kc	2902Kc
Холодопроизводительность										
Холодопроизводительность	кВт	77,4	101,6	131,7	146,9	168,1	206,2	228,0	250,0	291,0
Потребляемая мощность	кВт	27,6	34,4	42,2	49,6	54,0	73,2	82,2	91,2	100,4
EER Брутто		2,80	2,95	3,12	2,96	3,11	2,82	2,77	2,74	2,90
EER Нетто		2,65	2,71	2,90	2,79	2,86	2,65	2,62	2,61	2,73
ESEER		3,23	3,67	3,44	3,28	3,30	3,39	3,52	3,49	3,47
Спиральные компрессоры										
Количество	ед.	2	2	2	2	2	4	4	4	4
Стандартная ступенчатая регулировка мощности	ед.	2	2	2	2	2	4	4	4	4
Контур	ед.	1	1	1	1	2	2	2	2	2
Номинальный потребляемый ток	A	44,4	57,4	68,0	79,4	87,4	118,4	131,4	144,4	160,2
Максимальный потребляемый ток	A	66,0	88,0	106,0	119,0	132,0	176,0	194,0	212,0	238,0
Пусковой ток	A	176,2	238,7	244,0	321,8	330,7	298,8	305,7	318,3	402,3
Осевые вентиляторы										
Количество	ед.	1	2	2	2	3	3	3	3	4
Скорость вращения	об. / мин	685	685	685	685	685	685	685	685	685
Мощность двигателя	кВт	1,6	3,1	3,1	3,1	4,7	4,7	4,7	4,7	6,3
Расход воздуха	м³/час	17.400	45.400	36.400	34.600	67.200	60.150	53.700	51.750	80.200
Расход воздуха	л / с	4.833	12.611	10.111	9.611	18.667	16.708	14.917	14.375	22.278
Номинальный потребляемый ток	A	2,9	5,8	5,8	5,8	8,7	8,7	8,7	8,7	11,6
Пластинчатый испаритель										
Количество	ед.	1	1	1	1	1	1	1	1	1
Расход воды	м³/час	13,3	17,5	22,7	25,3	28,9	35,5	39,2	43,0	50,1
Расход воды	л / с	3,7	4,9	6,3	7,0	8,0	9,9	10,9	11,9	13,9
Потери давления	кПа	45	55	50	54	65	62	62	70	64
Насосная группа P1										
Допустимое давление	кПа	139	127	106	92	136	116	103	142	115
Мощность двигателя	кВт	2,2	2,2	2,2	3,0	4,0	4,0	4,0	5,5	5,5
Номинальный потребляемый ток	A	5,1	5,1	5,1	7,2	9,2	9,2	9,2	12,5	12,5
Вес	кг	50	50	50	54	90	90	90	105	105
Насосная группа P1H										
Допустимое давление	кПа	226	220	212	212	194	180	203	192	190
Мощность двигателя	кВт	5,5	5,5	5,5	5,5	5,5	5,5	9,2	9,2	9,2
Номинальный потребляемый ток	A	12,5	12,5	12,5	12,5	12,5	12,5	18,2	18,2	18,2
Вес	кг	105	105	105	105	105	105	173	173	173
Насосная группа P2										
Допустимое давление	кПа	139	127	106	92	136	116	103	142	115
Мощность двигателя	кВт	2,2	2,2	2,2	3,0	4,0	4,0	4,0	5,5	5,5
Номинальный потребляемый ток	A	5,1	5,1	5,1	7,2	9,2	9,2	9,2	12,5	12,5
Вес	кг	100	100	100	108	180	180	180	210	210
Насосная группа P2H										
Допустимое давление	кПа	226	220	212	212	194	180	203	192	190
Мощность двигателя	кВт	5,5	5,5	5,5	5,5	5,5	5,5	9,2	9,2	9,2
Номинальный потребляемый ток	A	12,5	12,5	12,5	12,5	12,5	12,5	18,2	18,2	18,2
Вес	кг	210	210	210	210	210	210	346	346	346
Насосная группа PТ										
Допустимое давление	кПа	147	131	113	102	121	111	108	92	124
Мощность двигателя	кВт	3,0	3,0	3,0	3,0	3,0	4,0	4,0	4,0	5,5
Номинальный потребляемый ток	A	6,4	6,4	6,4	6,4	6,4	8,2	8,2	8,2	11,4
Вес	кг	158	158	158	158	168	180	180	180	204
Гидромодуль										
Объем аккумуляторного бака	л	100	100	250	250	250	400	400	400	800
Вес, включая пустой гидромодуль (опция MV)	кг	40	40	80	80	80	95	95	95	145
Электрические характеристики										
Общая потребляемая мощность	кВт	29,2	37,5	45,3	52,7	58,7	77,9	86,9	95,9	106,7
Общий номинальный потребляемый ток	A	47,3	63,2	73,8	85,2	96,1	127,1	140,1	153,1	171,8
Общий максимальный потребляемый ток	A	68,9	93,8	111,8	124,8	140,7	184,7	202,7	220,7	249,6
Общий пусковой ток	A	179,1	244,5	249,8	327,6	339,4	307,5	314,4	327,0	413,9
Уровень звукового давления										
Уровень звукового давления 2)	дБ(A)	72,0	72,4	73,1	74,4	74,6	75,1	75,4	74,8	76,4
Размеры										
Длина	мм	1.620	2.660	2.660	2.660	3.700	3.700	3.700	3.700	4.740
Ширина	мм	1.370	1.370	1.370	1.370	1.370	1.370	1.370	1.370	1.370
Высота	мм	2.420	2.420	2.420	2.420	2.420	2.420	2.420	2.420	2.420
Вес	кг	1.132	1.238	1.382	1.464	1.480	1.895	2.005	2.096	2.160
Вес, включая пустой гидромодуль (опция MV)	кг	1.172	1.278	1.462	1.544	1.560	1.990	2.100	2.191	2.305
Кол-во хладагента	кг	9	12	19	22	28	34	36	38	46
Параметры электропитания										
Параметры электропитания	V / Ф / Гц	400 V/50 Hz / 3Ph + N + T								
ПРИМЕЧАНИЯ										
Номинальными условиями считаются: температура воздуха 35 °C - охлаждаемая вода 7/12 °C										
2) Измерения проводятся на расстоянии 1 м в открытом пространстве (в соответствии со стандартом ISO 3746)										

ЧИЛЛЕРЫ ВОЗДУШНОГО ОХЛАЖДЕНИЯ

Техническая информация - RAE 3202-6102 S Kc

RAE S		3202Kc	3402Kc	3602Kc	3802Kc	4102Kc	4902Kc	5202Kc	5602Kc	6102Kc
Холодопроизводительность										
Холодопроизводительность	кВт	323,0	346,0	367,0	383,0	406,0	496,0	538,0	572,0	623,0
Потребляемая мощность	кВт	114,8	117,2	120,8	129,4	136,0	166,2	187,8	192,8	198,0
EER Брутто		2,81	2,95	3,04	2,96	2,99	2,98	2,86	2,97	3,15
EER Нетто		2,67	2,77	2,85	2,79	2,82	2,81	2,72	2,78	2,96
ESEER		3,48	3,43	3,45	3,54	3,53	3,50	3,50	3,55	3,60
Спиральные компрессоры										
Количество	ед.	4	4	4	4	4	6	6	6	6
Стандартная ступенчатая регулировка мощности	ед.	4	4	4	4	4	4	4	4	4
Контур	ед.	2	2	2	2	2	2	2	2	2
Номинальный потребляемый ток	A	184,8	193,4	204,0	215,0	223,2	267,6	315,6	312,4	325,2
Максимальный потребляемый ток	A	264,0	284,0	304,0	314,0	324,0	396,0	456,0	466,0	486,0
Пусковой ток	A	425,6	428,3	420,0	457,6	465,4	510,0	530,0	556,2	569,0
Осевые вентиляторы										
Количество	ед.	4	5	5	5	5	8	8	10	10
Скорость вращения	об./мин	685	685	685	685	685	685	685	685	685
Мощность двигателя	кВт	6,3	7,9	7,9	7,9	7,9	10,2	10,2	12,7	12,7
Расход воздуха	м³/час	67.920	100.250	94.400	94.400	87.000	130.800	118.000	163.500	149.000
Расход воздуха	л/с	18.867	27.847	26.222	26.222	24.167	36.333	32.778	45.417	41.389
Номинальный потребляемый ток	A	11,6	14,5	14,5	14,5	14,5	20,0	20,0	25,0	25,0
Пластинчатый испаритель										
Количество	ед.	1	1	1	1	1	1	1	1	1
Расход воды	м³/час	55,6	59,5	63,1	65,9	69,8	85,3	92,5	98,4	107,2
Расход воды	л/с	15,4	16,5	17,5	18,3	19,4	23,7	25,7	27,3	29,8
Потери давления	кПа	76	65	70	53	57	70	72	63	73
Насосная группа P1										
Допустимое давление	кПа	88	110	103	106	86	147	130	114	91
Мощность двигателя	кВт	5,5	5,5	5,5	5,5	5,5	9,2	9,2	9,2	9,2
Номинальный потребляемый ток	A	11,9	11,9	11,9	11,9	11,9	18,2	18,2	18,2	18,2
Вес	кг	77	77	77	77	77	173	173	173	173
Насосная группа P1H										
Допустимое давление	кПа	178	226	211	220	210	187	174	251	221
Мощность двигателя	кВт	9,2	11,0	11,0	11,0	11,0	11,0	11,0	15,0	15,0
Номинальный потребляемый ток	A	18,2	21,4	21,4	21,4	21,4	21,4	21,4	31,0	31,0
Вес	кг	173	186	186	186	186	186	186	204	204
Насосная группа P2										
Допустимое давление	кПа	88	110	103	106	86	147	130	114	91
Мощность двигателя	кВт	5,5	5,5	5,5	5,5	5,5	9,2	9,2	9,2	9,2
Номинальный потребляемый ток	A	11,9	11,9	11,9	11,9	11,9	18,2	18,2	18,2	18,2
Вес	кг	154	154	154	154	154	346	346	346	346
Насосная группа P2H										
Допустимое давление	кПа	178	226	211	220	210	187	174	251	221
Мощность двигателя	кВт	9,2	11,0	11,0	11,0	11,0	11,0	11,0	15,0	15,0
Номинальный потребляемый ток	A	18,2	21,4	21,4	21,4	21,4	21,4	21,4	31,0	31,0
Вес	кг	346	372	372	372	372	372	372	408	408
Насосная группа PТ										
Допустимое давление	кПа	106	107	91	106	123	102	133	134	118
Мощность двигателя	кВт	5,5	5,5	5,5	7,5	11,0	11,0	11,0	11,0	11,0
Номинальный потребляемый ток	A	11,4	11,4	11,4	15,2	21,5	21,5	21,5	21,5	21,5
Вес	кг	204	234	234	275	346	346	346	346	346
Гидромодуль										
Объем аккумуляторного бака	л	800	800	1100	1100	1100	1100	1100	1100	1100
Вес, включая пустой гидромодуль (опция MV)	кг	145	145	220	220	220	220	220	220	220
Электрические характеристики										
Общая потребляемая мощность	кВт	121,1	125,1	128,7	137,3	143,9	176,4	198,0	205,5	210,7
Общий номинальный потребляемый ток	A	196,4	207,9	218,5	229,5	237,7	287,6	335,6	337,4	350,2
Общий максимальный потребляемый ток	A	275,6	298,5	318,5	328,5	338,5	416,0	476,0	491,0	511,0
Общий пусковой ток	A	437,2	442,8	434,5	472,1	479,9	530,0	550,0	581,2	594,0
Уровень звукового давления										
Уровень звукового давления 2)	дБ(А)	76,1	77,6	77,1	77,8	79,3	79,0	78,4	79,5	80,8
Размеры										
Длина	мм	4.740	5.780	5.780	5.780	5.780	4.750	4.750	5.720	5.720
Ширина	мм	1.370	1.370	1.370	1.370	1.370	2.300	2.300	2.300	2.300
Высота	мм	2.420	2.420	2.420	2.420	2.420	2.560	2.560	2.560	2.560
Вес	кг	2.392	2.410	2.517	2.609	2.756	3.615	3.850	4.465	4.566
Вес, включая пустой гидромодуль (опция MV)	кг	2.537	2.555	2.737	2.829	2.976	3.835	4.070	4.685	4.786
Кол-во хладагента	кг	52	56	68	74	78	82	86	90	94
Параметры электропитания										
Параметры электропитания	V / Ф / Гц	400 V/50 Hz / 3Ph + N + T								
ПРИМЕЧАНИЯ										
Номинальными условиями считаются: температура воздуха 35 °C - охлаждаемая вода 7/12 °C										
2) Измерения проводятся на расстоянии 1 м в открытом пространстве (в соответствии со стандартом ISO 3746)										

ЧИЛЛЕРЫ ВОЗДУШНОГО ОХЛАЖДЕНИЯ

Техническая информация - RAE 801-2902 U Kc

RAE U		801Kc	1001Kc	1301Kc	1501Kc	1702Kc	2002Kc	2302Kc	2502Kc	2902Kc
Холодопроизводительность										
Холодопроизводительность	кВт	77,0	104,6	130,2	147,7	164,8	202,7	226,0	248,0	288,0
Потребляемая мощность	кВт	27,6	35,8	42,8	49,3	55,6	75,2	83,0	92,0	101,6
EER Брутто		2,79	2,92	3,04	3,00	2,96	2,70	2,72	2,70	2,83
EER Нетто		2,64	2,69	2,83	2,82	2,73	2,54	2,58	2,56	2,67
ESEER		2,55	3,38	2,95	2,65	3,06	3,00	3,07	2,97	3,14
Спиральные компрессоры										
Количество	ед.	2	2	2	2	2	4	4	4	4
Стандартная ступенчатая регулировка мощности	ед.	2	2	2	2	2	4	4	4	4
Контур	ед.	1	1	1	1	2	2	2	2	2
Номинальный потребляемый ток	A	44,4	57,8	68,0	79,0	89,6	120,8	132,2	145,8	162,6
Максимальный потребляемый ток	A	66,0	88,0	106,0	119,0	132,0	176,0	194,0	212,0	238,0
Пусковой ток	A	176,2	238,9	244,0	321,6	331,8	300,6	306,3	319,2	404,0
Осевые вентиляторы										
Количество	ед.	1	2	2	2	3	3	3	3	4
Скорость вращения	об. / мин	617	596	591	608	608	630	630	639	625
Мощность двигателя	кВт	1,57	3,14	3,14	3,14	4,71	4,71	4,71	4,71	6,28
Расход воздуха	м³/час	17.400	45.400	36.400	34.600	67.200	60.150	53.700	51.750	80.200
Расход воздуха	л / с	4.833	12.611	10.111	9.611	18.667	16.708	14.917	14.375	22.278
Номинальный потребляемый ток	A	2,9	5,8	5,8	5,8	8,7	8,7	8,7	8,7	11,6
Пластинчатый испаритель										
Количество	ед.	1	1	1	1	1	1	1	1	1
Расход воды	м³/час	13,2	18,0	22,4	25,4	28,3	34,9	38,9	42,7	49,5
Расход воды	л / с	3,7	5,0	6,2	7,1	7,9	9,7	10,8	11,8	13,8
Потери давления	кПа	54	55	67	65	68	64	68	79	75
Насосная группа P1										
Допустимое давление	кПа	139	127	106	92	136	116	103	142	115
Мощность двигателя	кВт	2,2	2,2	2,2	3,0	4,0	4,0	4,0	5,5	5,5
Номинальный потребляемый ток	A	5,1	5,1	5,1	7,2	9,2	9,2	9,2	12,5	12,5
Вес	кг	50	50	50	54	90	90	90	105	105
Насосная группа P1H										
Допустимое давление	кПа	226	220	212	212	194	180	203	192	190
Мощность двигателя	кВт	5,5	5,5	5,5	5,5	5,5	5,5	9,2	9,2	9,2
Номинальный потребляемый ток	A	12,5	12,5	12,5	12,5	12,5	12,5	18,2	18,2	18,2
Вес	кг	105	105	105	105	105	105	173	173	173
Насосная группа P2										
Допустимое давление	кПа	139	127	106	92	136	116	103	142	115
Мощность двигателя	кВт	2,2	2,2	2,2	3,0	4,0	4,0	4,0	5,5	5,5
Номинальный потребляемый ток	A	5,1	5,1	5,1	7,2	9,2	9,2	9,2	12,5	12,5
Вес	кг	100	100	100	108	180	180	180	210	210
Насосная группа P2H										
Допустимое давление	кПа	226	220	212	212	194	180	203	192	190
Мощность двигателя	кВт	5,5	5,5	5,5	5,5	5,5	5,5	9,2	9,2	9,2
Номинальный потребляемый ток	A	12,5	12,5	12,5	12,5	12,5	12,5	18,2	18,2	18,2
Вес	кг	210	210	210	210	210	210	346	346	346
Насосная группа PТ										
Допустимое давление	кПа	147	131	113	102	121	111	108	92	124
Мощность двигателя	кВт	3,0	3,0	3,0	3,0	3,0	4,0	4,0	4,0	5,5
Номинальный потребляемый ток	A	6,4	6,4	6,4	6,4	6,4	8,2	8,2	8,2	11,4
Вес	кг	158	158	158	158	168	180	180	180	204
Гидромодуль										
Объем аккумуляторного бака	л	100	100	250	250	250	400	400	400	800
Вес, включая пустой гидромодуль (опция MV)	кг	40	40	80	80	80	95	95	95	145
Электрические характеристики										
Общая потребляемая мощность	кВт	29,2	38,9	45,9	52,4	60,3	79,9	87,7	96,7	107,9
Общий номинальный потребляемый ток	A	47,3	63,6	73,8	84,8	98,3	129,5	140,9	154,5	174,2
Общий максимальный потребляемый ток	A	68,9	93,8	111,8	124,8	140,7	184,7	202,7	220,7	249,6
Общий пусковой ток	A	179,1	244,7	249,8	327,4	340,5	309,3	315,0	327,9	415,6
Уровень звукового давления										
Уровень звукового давления 2)	дБ(A)	64,7	65,0	65,5	67,0	67,4	67,7	68,1	67,0	69,5
Размеры										
Длина	мм	1.620	2.660	2.660	2.660	3.700	3.700	3.700	3.700	4.740
Ширина	мм	1.370	1.370	1.370	1.370	1.370	1.370	1.370	1.370	1.370
Высота	мм	2.420	2.420	2.420	2.420	2.420	2.420	2.420	2.420	2.420
Вес	кг	1.132	1.238	1.382	1.464	1.490	1.895	2.005	2.096	2.160
Вес, включая пустой гидромодуль (опция MV)	кг	1.172	1.278	1.462	1.544	1.570	1.990	2.100	2.191	2.305
Кол-во хладагента	кг	9	12	19	22	28	34	36	38	46
Параметры электропитания										
Параметры электропитания	V / Ф / Гц	400 V/50 Hz / 3Ph + N + T								
ПРИМЕЧАНИЯ										
Номинальными условиями считаются: температура воздуха 35 °C - охлаждаемая вода 7/12 °C										
2) Измерения проводятся на расстоянии 1 м в открытом пространстве (в соответствии со стандартом ISO 3746)										

ЧИЛЛЕРЫ ВОЗДУШНОГО ОХЛАЖДЕНИЯ

Техническая информация - RAE 3202-6102 U Kc

RAE U		3202Kc	3402Kc	3602Kc	3802Kc	4102Kc	4902Kc	5202Kc	5602Kc	6102Kc
Холодопроизводительность										
Холодопроизводительность	кВт	324,0	328,0	358,0	378,0	401,0	486,0	533,0	560,0	615,0
Потребляемая мощность	кВт	113,2	118,6	124,4	131,8	138,4	169,8	189,0	192,8	200,4
EER Брутто		2,86	2,77	2,88	2,87	2,90	2,86	2,82	2,90	3,07
EER Нетто		2,71	2,59	2,71	2,71	2,74	2,70	2,68	2,73	2,89
ESEER		3,02	3,16	3,11	3,14	3,07	2,44	2,17	2,47	2,43
Спиральные компрессоры										
Количество	ед.	4	4	4	4	4	6	6	6	6
Стандартная ступенчатая регулировка мощности	ед.	4	4	4	4	4	4	4	4	4
Контур	ед.	2	2	2	2	2	2	2	2	2
Номинальный потребляемый ток	A	182,4	195,4	209,2	218,8	226,8	253,6	297,4	321,2	303,8
Максимальный потребляемый ток	A	264,0	284,0	304,0	314,0	324,0	396,0	456,0	466,0	486,0
Пусковой ток	A	423,8	429,8	423,9	460,4	468,1	515,0	531,5	563,4	572,0
Осевые вентиляторы										
Количество	ед.	4	5	5	5	5	8	8	10	10
Скорость вращения	об. / мин	625	617	611	622	625	625	620	613	599
Мощность двигателя	кВт	6,28	7,85	7,85	7,85	7,85	10,16	10,16	12,7	12,7
Расход воздуха	м³/час	67.920	100.250	94.400	94.400	87.000	130.800	118.000	163.500	149.000
Расход воздуха	л / с	18.867	27.847	26.222	26.222	24.167	36.333	32.778	45.417	41.389
Номинальный потребляемый ток	A	11,6	14,5	14,5	14,5	14,5	20	20	25	25
Пластинчатый испаритель										
Количество	ед.	1	1	1	1	1	1	1	1	1
Расход воды	м³/час	55,7	56,4	61,6	65,0	69,0	83,6	91,7	96,3	105,8
Расход воды	л / с	15,5	15,7	17,1	18,1	19,2	23,2	25,5	26,8	29,4
Потери давления	кПа	92	66	74	59	66	72	78	77	90
Насосная группа P1										
Допустимое давление	кПа	88	110	103	106	86	147	130	114	91
Мощность двигателя	кВт	5,5	5,5	5,5	5,5	5,5	9,2	9,2	9,2	9,2
Номинальный потребляемый ток	A	11,9	11,9	11,9	11,9	11,9	18,2	18,2	18,2	18,2
Вес	кг	77	77	77	77	77	173	173	173	173
Насосная группа P1H										
Допустимое давление	кПа	178	226	211	220	210	187	174	251	221
Мощность двигателя	кВт	9,2	11,0	11,0	11,0	11,0	11,0	11,0	15,0	15,0
Номинальный потребляемый ток	A	18,2	21,4	21,4	21,4	21,4	21,4	21,4	31,0	31,0
Вес	кг	173	186	186	186	186	186	186	204	204
Насосная группа P2										
Допустимое давление	кПа	88	110	103	106	86	147	130	114	91
Мощность двигателя	кВт	5,5	5,5	5,5	5,5	5,5	9,2	9,2	9,2	9,2
Номинальный потребляемый ток	A	11,9	11,9	11,9	11,9	11,9	18,2	18,2	18,2	18,2
Вес	кг	154	154	154	154	154	346	346	346	346
Насосная группа P2H										
Допустимое давление	кПа	178	226	211	220	210	187	174	251	221
Мощность двигателя	кВт	9,2	11,0	11,0	11,0	11,0	11,0	11,0	15,0	15,0
Номинальный потребляемый ток	A	18,2	21,4	21,4	21,4	21,4	21,4	21,4	31,0	31,0
Вес	кг	346	372	372	372	372	372	372	408	408
Насосная группа PТ										
Допустимое давление	кПа	106	107	91	106	123	102	133	134	118
Мощность двигателя	кВт	5,5	5,5	5,5	7,5	11,0	11,0	11,0	11,0	11,0
Номинальный потребляемый ток	A	11,4	11,4	11,4	15,2	21,5	21,5	21,5	21,5	21,5
Вес	кг	204	234	234	275	346	346	346	346	346
Гидромодуль										
Объем аккумуляторного бака	л	800	800	1100	1100	1100	1100	1100	1100	1100
Вес, включая пустой гидромодуль (опция MV)	кг	145	145	220	220	220	220	220	220	220
Электрические характеристики										
Общая потребляемая мощность	кВт	119,5	126,5	132,3	139,7	146,3	180,0	199,2	205,5	213,1
Общий номинальный потребляемый ток	A	194,0	209,9	223,7	233,3	241,3	273,6	317,4	346,2	328,8
Общий максимальный потребляемый ток	A	275,6	298,5	318,5	328,5	338,5	416,0	476,0	491,0	511,0
Общий пусковой ток	A	435,4	444,3	438,4	474,9	482,6	535,0	551,5	588,4	597,0
Уровень звукового давления										
Уровень звукового давления 2)	дБ(А)	68,9	70,4	69,8	71,0	72,9	74,5	73,9	75,5	74,9
Размеры										
Длина	мм	4.740	5.780	5.780	5.780	5.780	4.750	4.750	5.720	5.720
Ширина	мм	1.370	1.370	1.370	1.370	1.370	2.300	2.300	2.300	2.300
Высота	мм	2.420	2.420	2.420	2.420	2.420	2.560	2.560	2.560	2.560
Вес	кг	2.392	2.410	2.517	2.609	2.756	3.615	3.850	4.465	4.566
Вес, включая пустой гидромодуль (опция MV)	кг	2.537	2.555	2.737	2.829	2.976	3.835	4.070	4.685	4.786
Кол-во хладагента	кг	52	56	68	74	78	82	86	90	94
Параметры электропитания										
Параметры электропитания	V / Ф / Гц	400 V/50 Hz / 3Ph + N + T								
ПРИМЕЧАНИЯ										
Номинальными условиями считаются: температура воздуха 35 °С - охлаждаемая вода 7/12 °С										
2) Измерения проводятся на расстоянии 1 м в открытом пространстве (в соответствии со стандартом ISO 3746)										

ПРИМЕЧАНИЯ

Lined area for notes, consisting of multiple horizontal dotted lines.

RAE F Kc

ВОЗДУХООХЛАЖДАЕМЫЕ ЧИЛЛЕРЫ ДЛЯ НАРУЖНОЙ УСТАНОВКИ С ФУНКЦИЕЙ СВОБОДНОГО ОХЛАЖДЕНИЯ

Холодопроизводительность от 76 до 612 кВт 1 и 2 контурные

RAE 1702 F Kc + P2



Изображение ориентировочное и может изменяться.



Моноблочные чиллеры воздушного охлаждения серии **RAEFKc** с функцией свободного охлаждения, предназначены для наружной установки для охлаждения жидкости в системах кондиционирования или в промышленных процессах.

Технология применения в одной машине нескольких спиральных компрессоров ("мультискролл") позволяет увеличить эффективность при частичных нагрузках по сравнению с обычными традиционными системами управления холодильным контуром. Встроенная секция свободного охлаждения позволяет частично или полностью рекуперировать холодильную мощность из наружного воздуха без большого потребления энергии. Блоки оснащаются дополнительным змеевиком с циркулирующим теплоносителем, полностью охлаждаемым потоком воздуха, создаваемым вентиляторами охлаждения конденсатора. Как только температура наружного воздуха понижается до значений менее температуры теплоносителя на входе в агрегат (обратно от потребителей) активируется функция свободного охлаждения, позволяя системе вентиляторов обеспечивать макс. холодопроизводительность при существующих условиях.

Преимущества применения режима свободного охлаждения тем больше, чем ниже температуры наружного воздуха относительно температуры теплоносителя, который нужно охладить. Поэтому такие холодильные машины особенно подходят для применения в системах кондиционирования и холодоснабжения технологических процессов в местах, климатический профиль которых, характеризуется средними и низкими наружными температурами и где потребность в холоде значительна на протяжении длительных периодов времени. Во избежание аварий на

теплообменниках в качестве теплоносителей в змеевиках свободного охлаждения почти всегда используются гликолевые растворы. В тех случаях, где невозможно непосредственно применять гликолевый рассол используется дополнительный опциональный гликолевый контур, т.н. "Гликолевая Петля" (опция GYL), таким образом обеспечивается гидравлическое разделение змеевика свободного охлаждения и основного контура чиллера. Реализуется такое разделение посредством дополнительного теплообменника "вода/гликоль" оснащенного дополнительной циркуляционной водяной помпой. Эта помпа включается только тогда, когда функционирует режим свободного охлаждения. Сочетание высокоэффективного теплообменного оборудования и термодинамических свойств хладагента R410A позволяет достигать при номинальных условиях значений EER равных 3, а значений ESEER - выше 4,5. Агрегаты спроектированы с учетом минимизации занимаемой площади при сохранении высокой холодопроизводительности благодаря высокому качеству самых современных компонентов. Машины полностью собраны и протестированы на заводе в соответствии с существующими нормативами. Все соединения холодильного контура, электрической и гидравлической схем выполнены, соответственно на объекте машины нуждаются только в установке, подсоединении к электросети и гидравлическому контуру. До этапа финальных заводских испытаний холодильные контуры тестируются под давлением, затем осуществляется заправка хладагентом R410A и незамерзающим маслом

ЧИЛЛЕРЫ ВОЗДУШНОГО ОХЛАЖДЕНИЯ

Возможные версии:

- **RAE F Kc** – стандартная версия
- **RAE F SKc** – низкошумная версия

В версиях S, снижение уровня шума осуществляется благодаря увеличенным поверхностям теплообменников, снижению расхода воздуха через теплообменник благодаря электронной регулировке скорости вращения вентиляторов, шумоизоляции компрессора.

Диапазон эксплуатации (стандартные установки):

Воздух: от 0 до 42°C; Вода (выход из испарителя): от 5 до 15°C (от -5°C до 15°C при использовании антифризов)

ОСНОВНЫЕ КОМПОНЕНТЫ

Корпус состоит из рамы и панелей из гальванизированной стали, крепления – на заклепках из нержавеющей стали. Все стальные гальванизированные поверхности окрашены порошковой эмалью в цвет RAL 7035.

Спиральные компрессоры для хладагента R410A, работающие в одном или двух независимых контурах, в двояных (тандем) или строенных (трио) вариантах. Компрессоры установлены на резиновых виброопорах, оснащены двигателями прямого запуска со снижением расхода всасываемого хладагента, защитой от перегрузки и перегревом масляного картера. Степень защиты IP54. Микропроцессор управляет каждым компрессором, регулируя таким образом холодопроизводительность.

Пластинчатый испаритель выполнен из нержавеющей стали одно- или двухконтурного типа, покрыт толстым слоем тепло- и УФ-изоляционного материала. Максимальные рабочие пределы по давлению 6 бар для воды и 45 бар для хладагента. Испаритель также оснащается реле протока, отключающим машину в случае низкого расхода воды.

Внешний теплообменник многосекционного типа, с рифлеными медными трубами, расположенными в шахматном порядке, развальцованы в алюминиевом оребрении в блок. Форма ламелей оребрения спроектирована с учетом оптимально высокого коэффициента теплообмена (технология TurboFin). Максимальное рабочее давление хладагента составляет 45 отн.бар.

Внешний теплообменник свободного охлаждения, с медными трубами, расположенными оптимально с целью снижения падения давления теплоносителя, развальцованными в алюминиевом оребрении в блок. Форма ламелей оребрения спроектирована с учетом оптимально высокого коэффициента теплообмена (технология TurboFin). Максимальное рабочее давление теплоносителя в змеевике свободного охлаждения составляет 10 отн.бар. Теплообменник расположен фронтально к батарее конденсатора на отдельной раме.

Осевые вентиляторы, прямо приводятся 6-полюсными трехфазными электродвигателями. Лопасти из алюминия, их профиль спроектирован так, чтобы не создавать турбулентность воздуха. Они обеспечивают максимальную эффективность с самым низким уровнем шума. Каждый вентилятор снабжен защитной сеткой из окрашенной гальванизированной стали. Двигатели вентиляторов со степенью защиты IP54 полностью закрыты и снабжены встроенным термостатом для защиты от перегрузки. По запросу возможна комплектация электронно-коммутируемыми (БЕСЩЕТОЧНЫМИ) электродвигателями (опция EC), которые повышают энергоэффективность, особенно, во время работы в режиме свободного охлаждения.

Независимые холодильные контуры, каждый из них с запорным клапаном для заправки хладагента, датчиком защиты от обмерзания, изолирующим клапаном на жидкостной линии, жидкостным ресивером, смотровым стеклом, фильтром-осушителем, устройством защиты на стороне высокого давления хладагента, механическим терморегулирующим вентилем на моделях до 4102 типоразмера

и электронным РВ на остальных моделях, реле высокого и низкого давления и манометрами, а также датчиком на стороне высокого давления для автоматического контроля давления конденсации.

Стандартный гидравлический контур оснащается трех-ходовым ВКЛ/ВЫКЛ клапаном свободного охлаждения, автоматическими клапанами стравливания воздуха на теплообменниках, клапанами дозаправки и слива антифриза, датчиком антифриза.

"ГЛИКОЛЕВАЯ ПЕТЛЯ" гидравлического - гликолевого - контура (опция GVL) комплектуется трех-ходовым ВКЛ/ВЫКЛ клапаном свободного охлаждения, автоматическими клапанами стравливания воздуха на теплообменниках, клапанами дозаправки и слива антифриза, датчиком антифриза, дополнительным вода/гликоль пластинчатым теплообменником, циркуляционной трехфазной помпой секции свободного охлаждения для подачи антифриза.

Электрощит собран в соответствии с требованиями стандарта 60204-1/IEC 204-1, внутри щита размещены системы управления и компоненты для пуска двигателей, полностью протестирован на заводе. Состоит из шкафа для наружной установки, содержащего силовые и контрольные устройства, микропроцессорную электронную плату в комплекте с клавиатурой и дисплеем, для визуализации доступных функций, главный выключатель, электронагреватель с термостатом для защиты от выпадения конденсата, изолирующий трансформатор для вспомогательных цепей, автоматические выключатели, предохранители и автоматические выключатели для защиты компрессоров и вентиляторов, распределительную панель для общей тревоги и дистанционного включения/выключения, реле последовательности фаз. Предусмотрены возможности для подключения к системам диспетчеризации BMS.

ОПЦИИ

A Амперметр: Электрический прибор для измерения интенсивности электрического тока, потребляемого агрегатом.

AE Нестандартное напряжение электропитания: Главным образом, 230В трехфазный или 460В трехфазный. Частота 50/60Гц.

BT Комплект для работы при низкой температуре (при температуре до -8°C): Электронное устройство для постоянной регулировки давления конденсации путем изменения скорости вращения вентиляторов (Альтернатива опции BF).

BF Комплект для работы при низкой температуре окружающей среды (при температуре до -20°C): Электронное устройство, типа преобразователя частоты, для непрерывного плавного регулирования давления конденсации путем преобразования скорости вращения вентиляторов (Альтернатива опции BT).

CF Шумоизолирующий шкаф: Для компрессоров спокрытием из стандартных материалов: Изоляция выполняется посредством покрытия стенок компрессорной секции огнестойкими звукоизолирующими материалами 25мм толщиной (поставляется только для стандартной версии).

CFU Шумоизолирующий шкаф: Для компрессоров спокрытием из материалов повышенной толщины: Изоляция выполняется посредством покрытия стенок компрессорной секции утолщенными звукоизолирующими материалами (в базовой комплектации версии S)

CFT Общая секция компрессора и технического отсека: Изоляция звукопоглощающим и огнестойким материалом толщиной 25 мм компрессоров и технического отсека. (Не доступна для 6-8-10 вентиляторных версий) (Для 1 вентиляторной версии, эта опция соответствует CF)

CS Счетчик включения компрессора: Устройство устанавливаемое внутри щита, регистрирует количество запусков компрессоров.

EC Осевые вентиляторы с электронно-коммутируемыми двигателями: Выполнены из высокопрочных композитных материалов, с внешним ротором прямо приводимым трехфазным электронно-коммутируемым (EC) двигателем. Имеется возможность

постоянной регулировки скорости вращения по 0-10В сигналу, управляемому контроллером. Благодаря более точному контролю расхода воздуха возможно эксплуатировать машину при низких наружных температурах. (До -20 °С) (Альтернативно к ВФ).

GP **Защитная решетка теплообменника конденсатора:** Защитная металлическая сетка предохраняющая от случайного механического воздействия.

GP2 **Защитная решетка:** Защитная металлическая сетка предохраняющая компрессоры и конденсатор от случайного механического воздействия. (Не поставляется при комплектации С-и CFU).

GP3 **Защитная решетка компрессорной секции:** Защитная металлическая сетка предохраняющая от случайного механического воздействия для машин укомплектованных звукоизолирующим кожухом компрессорной секции. (При наличии С-и CFU)

GL **Комплект "ГЛИКОЛЕВАЯ ПЕТЛЯ":** Состоит из дополнительного вода/гликоль пластинчатого теплообменника для разделения теплоносителей на стороне змеевика свободного охлаждения. Циркуляция антифриза в змеевике свободного охлаждения обеспечивается посредством трехфазной центробежной помпы.

I1 **Изоляция соединений типа "Виктуалик":** Изоляция из полиуретанового материала, для предотвращения выпадения конденсата на стороне гидравлического насоса.

I2 **Изоляция соединений "Виктуалик":** На стороне аккумуляторного бака: изоляция из полиуретанового материала, для предотвращения выпадения конденсата на стороне накопительного бака.

IH **Интерфейс RS485:** Электронная плата для подключения к микропроцессору, позволяющая подключить оборудование к системе диспетчеризации для дистанционного управления. (Альтернативно к IH LON или IWG).

IH LON **Интерфейс для работы по LON протоколу:** Электронная плата для подключения к микропроцессору, позволяющая подключить оборудование к системе диспетчеризации по LON протоколу для дистанционного управления. (Альтернативно к IH или IWG)

IM **Упаковка для морской перевозки:** Антисептированный деревянный ящик и пакет с гипоскопичным наполнителем для длительных морских перевозок.

IWG **SNMP или TCP/IP Интерфейс для работы по SNMP или TCP/IP протоколу:** Электронная плата для подключения к микропроцессору, позволяющая подключить оборудование к системе диспетчеризации по SNMP или TCP/IP протоколу для дистанционного управления. (альтернативно к IH или IH LON).

MF **Монитор фаз:** Электронное устройство контролирующее корректную последовательность фаз и/или отсутствие одной из 3 фаз, при необходимости отключает машину.

MV **Гидромодуль (аккумуляторный бак):** Укомплектован расширительного бачком, предохранительным клапаном, манометром, сливным и наливным клапанами, воздуховыпускным клапаном, сервисными клапанами для замены фильтров.

P1 **Одиная насосная группа:** Насосная группа для охлажденной воды состоит из гидропомпы, расширительного бачка, предохранительного клапана, манометра, сливного и наливного клапанов, воздуховыпускного клапана, устройства электроуправления помпой. Помпа - центробежного типа, с 2-х полюсным мотором.

P1H **Насосная группа повышенного давления:** Насосная группа повышенного давления для охлажденной воды состоит из расширительного бачка, предохранительного клапана, манометра, сливного и наливного клапанов, воздуховыпускного клапана, устройства электроуправления помпой. Помпа - центробежного типа, с 2-х полюсным мотором.

P2 **Насосная группа из двух помп (рабочая+ резервная):** Насосная группа для охлажденной воды состоит из двух параллельно подключенных помп, расширительного бачка, предохранительного

клапана, манометра, клапанов, клапана стравливания воздуха, электроконтроля помпы. Насосы с 2-х полюсным мотором.

P2H **Насосная группа из двух высоконапорных помп (рабочая+ резервная):** Насосная группа для охлажденной воды состоит из двух параллельно подключенных помп, расширительного бачка, предохранительного клапана, манометра, клапанов, клапана стравливания воздуха, электроконтроля помпы. с 2-х полюсным мотором

PT **Линейная двояная насосная группа:** Насосная группа для охлажденной воды состоит из двояных помп с одинарным корпусом крыльчатки и двумя отдельными электромоторами, расширительного бачка, предохранительного клапана, манометра, клапанов, клапана стравливания воздуха, электроконтроля помпы. Насосы с 2-х полюсным мотором. (Не поставляется для одновентилаторных машин)

PA **Резиновые виброопоры:** Снижают уровень вибрации (поставляется в комплекте), изготовлены из оцинкованной стали и резины.

PM **Пружинные виброопоры:** Виброгасители пружинного типа, для изоляции блока (поставляется в комплекте), в основном рекомендуется для установки в сложных и агрессивных средах. Изготовлен из двух стальных пластин сподходящим количеством спиралей стальных пружин.

PQ **Выводной микропроцессор:** Пульт ДУ, позволяющий отображать значения температуры и влажности, подключать цифровые датчики сигнализации, дистанционно включать и отключать оборудование, изменять и программировать рабочие параметры, выводить звуковые и визуальные сигналы тревоги.

RA **Подогрев испарителя:** Электроподогрев устанавливается на испаритель, для предотвращения обмерзания, в комплекте термостатом.

RD **Запорный клапан на линии нагнетания:** Используется для изоляции компрессоров во время проведения сервисных работ.

RF **Система повышения cosφ $\geq 0,9$:** Электрические устройства изготавливаются из соответствующих конденсаторов для смены фазы компрессоров, обеспечивая значение $\cos\phi \geq 0,9$; таким образом, снижая мощность потребления из электрической сети.

RH **Запорный клапан на линии всасывания:** Используется для изоляции компрессоров во время проведения сервисных работ.

RL **Реле перегрузки компрессора:** Электромеханическое защитное устройство от перегрузки компрессора.

RM **Эпоксидное покрытие теплообменника конденсатора:** Теплообменник конденсатора покрывается эпоксидной смолой для предотвращения коррозии в агрессивных условиях эксплуатации.

RP **Частичная рекуперация тепла:** (около 20%) тепла конденсации отводится на пластинчатый теплообменник (хладагент/вода) - парохладитель - всегда последовательно к компрессору. Применяется для утилизации тепла конденсации в целях приготовления гигиенической воды или отопления.

RR **Теплообменник конденсатора с медным оребрением:** Специальное исполнение теплообменника конденсатора с медными трубами и медным оребрением.

RV **Окраска рамы в цвет заказчика (RAL).**

TE **Электронный терморегулирующий вентиль:** Электронный RV сокращает время отклика машины. Целесообразен при частом изменении величины тепловых нагрузок для повышения эффективности машины. (Поставляется только для моделей с 801 по 4102 и уже включен в базовую комплектацию для других моделей ряда).

V **Вольтметр:** Для измерения напряжения подаваемого на машину.

VB **Смешанная вероя:** Для работы испарителя при температуре воды на входе ниже, чем 0°C. Обеспечивается 20мм изоляция испарителя.

VS **Соленоидный клапан:** Электромагнитный соленоидный клапан на каждом холодильном контуре перекрывает жидкостную линию при отключении компрессора.

ЧИЛЛЕРЫ ВОЗДУШНОГО ОХЛАЖДЕНИЯ

Техническая информация - RAE 801 F Kc

RAE F		801Kc	1001Kc	1301Kc	1501Kc	1702Kc	2002Kc	2302Kc	2502Kc	2902Kc
Холодопроизводительность										
Холодопроизводительность	кВт	76,1	105,5	125,1	144,3	166,6	205,8	224,5	250,3	288,6
Потребляемая мощность	кВт	27,6	34,6	44,4	49,7	53,4	72,0	82,4	88,8	99,4
Холодопроизводительность в режиме фрикулинга 1)	кВт	37,8	62,0	84,2	83,6	96,4	123,5	129,2	133,4	136,6
EER Брутто		2,76	3,05	2,82	2,90	3,12	2,86	2,73	2,82	2,90
EER Нетто		2,53	2,67	2,54	2,64	2,74	2,59	2,50	2,54	2,64
ESEER		3,26	3,29	3,20	3,38	3,37	3,30	3,37	3,17	3,45
EER Нетто с фрикулингом		5,03	6,06	7,45	6,20	6,13	6,36	5,88	5,31	4,97
Спиральные компрессоры										
Количество	ед.	2	2	2	2	2	4	4	4	4
Стандартная ступенчатая регулировка мощности	ед.	2	2	2	2	2	4	4	4	4
Контур	ед.	1	1	1	1	2	2	2	2	2
Максимальный потребляемый ток	А	66,2	88,0	106,0	119,0	132,2	176,2	194,2	212,0	238,0
Пусковой ток	А	175,8	238,1	245,3	321,9	330,3	297,1	305,8	315,9	401,5
Осевые вентиляторы										
Количество	ед.	1	2	2	2	3	3	3	4	4
Скорость вращения	об./мин	885	885	885	885	885	885	885	885	885
Мощность двигателя	кВт	2,5	5,0	5,0	5,0	7,4	7,4	7,4	9,9	9,9
Расход воздуха	м³/час	23000	49200	48300	44440	73650	69540	69540	97600	93000
Расход воздуха	л/с	6.389	13.667	13.417	12.344	20.458	19.317	19.317	27.111	25.833
Номинальный потребляемый ток	А	5,2	10,3	10,3	10,3	15,5	15,5	15,5	20,6	20,6
Пластинчатый испаритель										
Количество	ед.	1	1	1	1	1	1	1	1	1
Расход жидкости	м³/час	16,0	22,2	26,3	30,4	35,1	43,3	47,3	52,7	60,8
Расход жидкости	л/с	4,4	6,2	7,3	8,4	9,7	12,0	13,1	14,6	16,9
Потери давления при фрикулинге	кПа	96	155	176	192	141	184	193	163	190
Насосная группа P1										
Допустимое давление	кПа	98	104	101	76	102	98	85	131	102
Мощность двигателя	кВт	2,2	3,0	4,0	4,0	4,0	5,5	5,5	9,2	9,2
Номинальный потребляемый ток	А	4,8	6,3	8,5	8,5	8,5	12,1	12,1	18,3	18,3
Вес	кг	32	35	41	41	41	53	53	75	75
Насосная группа P1H										
Допустимое давление	кПа	230	196	185	188	227	208	196	214	182
Мощность двигателя	кВт	4,0	5,5	5,5	7,5	7,5	9,2	9,2	9,2	9,2
Номинальный потребляемый ток	А	8,5	12,1	12,1	14,2	14,2	18,3	18,3	18,3	18,3
Вес	кг	55	42	50	60	60	71	71	71	71
Насосная группа P2										
Допустимое давление	кПа	98	104	101	76	102	98	85	131	102
Мощность двигателя	кВт	2,2	3,0	4,0	4,0	4,0	5,5	5,5	9,2	9,2
Номинальный потребляемый ток	А	4,8	6,3	8,5	8,5	8,5	12,1	12,1	18,3	18,3
Вес	кг	64	70	82	82	82	106	106	150	150
Насосная группа P2H										
Допустимое давление	кПа	230	196	185	188	227	208	196	214	182
Мощность двигателя	кВт	4,0	5,5	5,5	7,5	7,5	9,2	9,2	9,2	9,2
Номинальный потребляемый ток	А	8,5	12,1	12,1	14,2	14,2	18,3	18,3	18,3	18,3
Вес	кг	110	84	100	120	120	142	142	142	142
Насосная группа PT										
Допустимое давление	кПа	107	88	97	98	129	80	103	124	94
Мощность двигателя	кВт	2,2	3,0	4,0	5,5	5,5	5,5	7,5	7,5	7,5
Номинальный потребляемый ток	А	4,4	5,8	7,7	10,2	10,2	10,2	13,7	13,7	13,7
Вес	кг	106	121	145	179	179	179	205	205	205
Гидромодуль										
Объем аккумуляторного бака	л/с	100	100	300	300	300	500	500	500	500
Вес, включая пустой гидромодуль (опция MV)	кг	40	40	80	80	80	95	95	95	95
Электрические характеристики										
Общая потребляемая мощность	кВт	30,1	39,6	49,4	54,7	60,8	79,4	89,8	98,7	109,3
Общий номинальный потребляемый ток	А	49,6	66,5	80,9	89,9	101,9	131,5	146,9	161,8	179,8
Общий максимальный потребляемый ток	А	71,3	98,3	116,3	129,3	147,6	191,6	209,6	232,6	258,6
Общий пусковой ток	А	180,9	248,4	255,6	332,2	345,7	312,5	321,2	336,5	422,1
Уровень звукового давления										
Уровень звукового давления 3)	д(Б)А	75,2	78,2	78,0	79,1	79,4	80,0	80,3	80,4	82,1
Размеры										
Длина	мм	1.730	2.770	2.770	2.770	3.810	3.810	3.810	4.850	4.850
Ширина	мм	1.370	1.370	1.370	1.370	1.370	1.370	1.370	1.370	1.370
Высота	мм	2.420	2.420	2.420	2.420	2.420	2.420	2.420	2.420	2.420
Вес	кг	1.130	1.251	1.413	1.509	1.538	2.134	2.159	2.139	2.318
Вес в рабочем состоянии	кг	1.135	1.258	1.421	1.519	1.545	2.143	2.169	2.151	2.331
Вес с пустым гидромодулем (MV)	кг	1.170	1.291	1.493	1.589	1.618	2.229	2.254	2.234	2.413
Вес в рабочем состоянии с пустым гидромодулем (MV)	кг	1.175	1.298	1.501	1.599	1.625	2.238	2.264	2.246	2.426
Кол-во хладагента для каждого гидромодуля	кг	21	23	24	35	41	48	49	47	69
Параметры электропитания										
Параметры электропитания	В / Ф / Гц	400V / 50Hz / 3 Ph + T + N								
ПРИМЕЧАНИЯ										
- = не доступно										
Номинальными условиями считаются: температура воздуха 35 °C - охлаждаемая вода 7/12 °C										
1) Для работы в режиме фрикулинга: воздух 3 °C - температура жидкости на входе в установку 12 °C - гликоль 30%										
3) Измерения проводятся на расстоянии 1 м в открытом пространстве (в соответствии со стандартом ISO 3746)										

ЧИЛЛЕРЫ ВОЗДУШНОГО ОХЛАЖДЕНИЯ

Техническая информация - RAE 3202-6102 F Kc

RAE F		3202Kc	3402Kc	3602Kc	3802Kc	4102Kc	4902Kc	5202Kc	5602Kc	6102Kc
Холодопроизводительность										
Холодопроизводительность	кВт	322,2	331,1	360,6	378,0	390,2	495,7	527,8	555,5	612,1
Потребляемая мощность	кВт	112,0	121,6	120,8	129,4	140,0	162,0	187,8	191,2	198,0
Холодопроизводительность в режиме фрикулинга 1)	кВт	168,2	170,1	202,1	206,1	206,1	233,3	281,3	287,7	345,4
EER Брутто		2,88	2,72	2,98	2,92	2,79	3,06	2,81	2,91	3,09
EER Нетто		2,59	2,47	2,71	2,67	2,56	2,79	2,59	2,63	2,81
ESEER		3,20	3,16	3,35	3,36	3,34	3,87	3,68	3,64	3,94
EER Нетто с фрикулингом		5,31	5,02	6,07	5,82	5,43	5,22	5,57	5,38	6,36
Спиральные компрессоры										
Количество	ед.	4	4	4	4	4	6	6	6	6
Стандартная ступенчатая регулировка мощности	ед.	4	4	4	4	4	4	4	4	4
Контур	ед.	2	2	2	2	2	2	2	2	2
Максимальный потребляемый ток	A	264,2	284,2	304,2	314,2	324,2	396,0	456,0	466,0	486,0
Пусковой ток	A	422,7	438,9	420,1	457,7	470,0	505,5	530,5	561,8	569,0
Осевые вентиляторы										
Количество	ед.	5	5	5	5	5	8	8	10	10
Скорость вращения	об./мин	885	885	885	885	885	895	895	895	895
Мощность двигателя	кВт	12,4	12,4	12,4	12,4	12,4	16,0	16,0	20,0	20,0
Расход воздуха	м³/час	125500	125500	110500	110500	110500	153600	148800	201500	189000
Расход воздуха	л/с	34.861	34.861	30.694	30.694	30.694	42.667	41.333	55.972	52.500
Номинальный потребляемый ток	A	25,8	25,8	25,8	25,8	25,8	31,2	31,2	39,0	39,0
Пластинчатый испаритель										
Количество	ед.	1	1	1	1	1	1	1	1	1
Расход жидкости	м³/час	67,8	69,7	75,9	79,6	82,1	104,4	111,1	116,9	128,9
Расход жидкости	л/с	18,8	19,4	21,1	22,1	22,8	29,0	30,9	32,5	35,8
Потери давления при фрикулинге	кПа	209	221	149	163	172	155	133	181	177
Насосная группа P1										
Допустимое давление	кПа	80	67	121	107	97	81	97	88	82
Мощность двигателя	кВт	9,2	9,2	9,2	9,2	9,2	11,0	11,0	15,0	15,0
Номинальный потребляемый ток	A	18,3	18,3	18,3	18,3	18,3	22,3	22,3	27,6	27,6
Вес	кг	75	75	75	75	75	88	88	93	93
Насосная группа P1H										
Допустимое давление	кПа	197	184	241	227	218	207	214	199	181
Мощность двигателя	кВт	15,0	15,0	15,0	15,0	15,0	15,0	15,0	18,5	18,5
Номинальный потребляемый ток	A	27,6	27,6	27,6	27,6	27,6	27,6	27,6	31,5	31,5
Вес	кг	85	85	85	85	85	85	85	135	135
Насосная группа P2										
Допустимое давление	кПа	80	67	121	107	97	81	97	88	82
Мощность двигателя	кВт	9,2	9,2	9,2	9,2	9,2	11,0	11,0	15,0	15,0
Номинальный потребляемый ток	A	18,3	18,3	18,3	18,3	18,3	22,3	22,3	27,6	27,6
Вес	кг	150	150	150	150	150	176	176	186	186
Насосная группа P2H										
Допустимое давление	кПа	197	184	241	227	218	207	214	199	181
Мощность двигателя	кВт	15,0	15,0	15,0	15,0	15,0	15,0	15,0	18,5	18,5
Номинальный потребляемый ток	A	27,6	27,6	27,6	27,6	27,6	27,6	27,6	31,5	31,5
Вес	кг	170	170	170	170	170	170	170	270	270
Насосная группа PT										
Допустимое давление	кПа	70	131	120	106	98	96	105	92	91
Мощность двигателя	кВт	7,5	11,0	11,0	11,0	11,0	11,0	11,0	18,5	18,5
Номинальный потребляемый ток	A	13,7	22,0	22,0	22,0	22,0	22,0	22,0	34,2	34,2
Вес	кг	205	304	313	313	313	313	313	367	367
Гидро модуль										
Объем аккумуляторного бака	л/с	800	800	800	800	1100	1100	1100	1100	1100
Вес, включая пустой гидро модуль (опция MV)	кг	145	145	145	145	220	220	220	220	220
Электрические характеристики										
Общая потребляемая мощность	кВт	124,4	134,0	133,2	141,8	152,4	178,0	203,8	211,2	218,0
Общий номинальный потребляемый ток	A	206,6	225,8	229,8	240,8	255,0	293,4	347,4	358,2	364,2
Общий максимальный потребляемый ток	A	289,9	309,9	329,9	339,9	349,9	427,2	487,2	505,0	525,0
Общий пусковой ток	A	448,4	464,6	445,8	483,4	495,7	536,7	561,7	600,8	608,0
Уровень звукового давления										
Уровень звукового давления 3)	д(Б)А	82,5	82,4	82,9	82,9	84,1	82,2	81,9	84,1	84,6
Размеры										
Длина	мм	5.890	5.890	5.890	5.890	5.890	4.750	4.750	5.720	5.720
Ширина	мм	1.370	1.370	1.370	1.370	1.370	2.300	2.300	2.300	2.300
Высота	мм	2.420	2.420	2.420	2.420	2.420	2.560	2.560	2.560	2.560
Вес	кг	2.386	2.441	2.787	2.849	2.901	4.010	4.281	4.226	4.974
Вес в рабочем состоянии	кг	2.407	2.462	2.813	2.874	2.929	4.042	4.317	4.262	5.016
Вес с пустым гидро модулем (MV)	кг	2.531	2.586	2.932	2.994	3.121	4.230	4.501	4.446	5.194
Вес в рабочем состоянии с пустым гидро модулем (MV)	кг	2.552	2.607	2.958	3.019	3.149	4.262	4.537	4.482	5.236
Кол-во хладагента для каждого гидро модуля	кг	61	61	84	84	84	135	137	128	163
Параметры электропитания										
Параметры электропитания	V / Ф / Гц	400V / 50Hz / 3 Ph + T + N								
ПРИМЕЧАНИЯ										
- = не доступно										
Номинальными условиями считаются: температура воздуха 35 °C - охлаждаемая вода 7/12 °C										
1) Для работы в режиме фрикулинга: воздух 3 °C - температура жидкости на входе в установку 12 °C - гликоль 30%										
3) Измерения проводятся на расстоянии 1 м в открытом пространстве (в соответствии со стандартом ISO 3746)										

ПОПРАВОЧНЫЙ КОЭФФИЦИЕНТ МОЩНОСТИ ОХЛАЖДЕНИЯ R410A (Компрессоры Scroll)

ТЕМПЕРАТУРА ВОДЫ НА ВЫХОДЕ ИСПАРИТЕЛЯ °C	ТЕМПЕРАТУРА НАРУЖНОГО ВОЗДУХА °C							
	25	28	30	32	35	38	40	42
15	1,475	1,433	1,404	1,376	1,333	1,289	1,260	1,226
14	1,428	1,388	1,360	1,333	1,291	1,249	1,221	1,187
13	1,382	1,343	1,317	1,290	1,250	1,209	1,182	1,148
12	1,336	1,298	1,273	1,247	1,208	1,169	1,142	1,110
11	1,290	1,253	1,229	1,204	1,166	1,128	1,103	1,071
10	1,243	1,028	1,185	1,161	1,125	1,088	1,064	1,032
9	1,197	1,163	1,141	1,118	1,087	1,048	1,025	0,993
8	1,151	1,118	1,097	1,075	1,041	1,008	0,985	0,954
7	1,105	1,073	1,053	1,032	1	0,968	0,946	0,915
6	1,058	1,027	1,007	0,986	0,956	0,925	0,904	0,873
5	1,011	0,981	0,961	0,941	0,911	0,882	0,862	0,831

ПРИМЕЧАНИЯ

Перечисленные коэффициенты являются средними значениями относящимися к различным установкам, поэтому характеристики рассчитанные по таблице могут отличаться в пределах 5% от данных для конкретного устройства. Если установка работает с выходящей температурой на испарителе ниже чем 5°C необходимо использовать раствор воды и гликоля в процентном отношении перечисленном в таблице и указанной в соответствующем разделе настоящего каталога. Emicon AC SpA не берет на себя ответственность полученного ущерба в случае нарушения данной инструкции. Для уточнения информации просим вас обращаться в наш отдел продаж.

ПОПРАВОЧНЫЙ КОЭФФИЦИЕНТ ПОТРЕБЛЯЕМОЙ МОЩНОСТИ R410 (Компрессоры Scroll)

ТЕМПЕРАТУРА ВОДЫ НА ВЫХОДЕ ИСПАРИТЕЛЯ °C	ТЕМПЕРАТУРА НАРУЖНОГО ВОЗДУХА °C							
	25	28	30	32	35	38	40	42
15	0,933	0,981	1,013	1,046	1,100	1,155	1,192	1,232
14	0,920	0,968	1,001	1,033	1,088	1,143	1,179	1,219
13	0,906	0,955	0,988	1,020	1,075	1,130	1,167	1,207
12	0,893	0,942	0,975	1,008	1,063	1,118	1,154	1,194
11	0,880	0,929	0,962	0,995	1,050	1,105	1,142	1,182
10	0,867	0,916	0,949	0,982	1,037	1,093	1,129	1,170
9	0,854	0,903	0,936	0,970	1,025	1,080	1,117	1,157
8	0,840	0,890	0,924	0,957	1,012	1,067	1,104	1,145
7	0,827	0,877	0,911	0,944	1	1,055	1,092	1,132
6	0,823	0,872	0,904	0,937	0,987	1,037	1,071	1,110
5	0,819	0,866	0,898	0,929	0,974	1,020	1,050	1,088

ПРИМЕЧАНИЯ

Перечисленные коэффициенты являются средними значениями относящимися к различным установкам, поэтому характеристики рассчитанные по таблице могут отличаться в пределах 5% от данных для конкретного устройства. Если установка работает с выходящей температурой на испарителе ниже чем 5°C необходимо использовать раствор воды и гликоля в процентном отношении перечисленном в таблице и указанной в соответствующем разделе настоящего каталога. Emicon AC SpA не берет на себя ответственность полученного ущерба в случае нарушения данной инструкции. Для уточнения информации просим вас обращаться в наш отдел продаж.

КОЭФФИЦИЕНТ FREE-COOLING: РАБОТА С РАСТВОРОМ ВОДЫ И ГЛИКОЛЯ НА ИСПАРИТЕЛЕ

ПРОЦЕНТ ЭТИЛЕНГЛИКОЛЯ	5%	10%	15%	20%	25%	30%	35%	40%
Точка замерзания								
Точка замерзания	-2,1	-3,2	-7	-10	-13	-17	-21	-25
Корректирующий фактор номинальной производительности								
Падение мощности охлаждения	0,993	0,988	0,982	0,978	0,973	0,968	0,958	0,948
Увеличение потока воды	1,006	1,015	1,025	1,040	1,060	1,080	1,113	1,142
Увеличение давления	1,040	1,090	1,125	1,187	1,250	1,312	1,375	1,460

ПРИМЕЧАНИЯ

Если установка работает с выходящей температурой на испарителе ниже чем 5°C необходимо использовать раствор воды и гликоля в процентном отношении перечисленном в таблице и указанной в соответствующем разделе настоящего каталога. Emicon AC SpA не берет на себя ответственность полученного ущерба в случае нарушения данной инструкции. Для уточнения информации просим вас обращаться в наш отдел продаж.

ЧИЛЛЕРЫ ВОЗДУШНОГО ОХЛАЖДЕНИЯ

ПОПРАВОЧНЫЙ КОЭФФИЦИЕНТ МОЩНОСТИ FREE-COOLING

ΔT ВХОДЯЩЕЙ-ВЫХОДЯЩЕЙ ТЕМПЕРАТУРЫ ВОДЫ	PERCENTUALE DI GLICOLE							
	5%	10%	15%	20%	25%	30%	35%	40%
3	1,128	1,122	1,115	1,107	1,098	1,087	1,075	1,065
4	1,082	1,073	1,063	1,053	1,040	1,025	1,010	0,993
5	1,036	1,025	1,012	1	0,983	0,963	0,943	0,920
6	0,991	0,978	0,963	0,947	0,926	0,901	0,874	0,844
7	0,945	0,931	0,912	0,894	0,869	0,839	0,805	0,765
8	0,902	0,884	0,862	0,841	0,811	0,773	0,733	0,682

ПРИМЕЧАНИЯ
Используются для определения параметров циркуляционного насоса в соответствии с процентным отношением гликоля и ΔT между входящей и

ПОПРАВОЧНЫЙ КОЭФФИЦИЕНТ МОЩНОСТИ FREE-COOLING

ВХОДЯЩАЯ ТЕМПЕРАТУРА ВОДЫ °C	TEMPERATURA ACQUA IN ENTRATA												
	6	7	8	9	10	11	12	13	14	15	16	17	18
-5	1,057	1,158	1,260	1,356	1,459	1,563	1,667	1,772	1,877	1,982	2,088	2,194	2,300
-4	0,961	1,062	1,163	1,260	1,363	1,466	1,571	1,674	1,779	1,884	1,989	2,095	2,201
-3	0,866	0,966	1,066	1,163	1,266	1,370	1,475	1,577	1,681	1,786	1,891	1,996	2,102
-2	0,770	0,869	0,970	1,067	1,169	1,273	1,378	1,479	1,583	1,688	1,792	1,898	2,003
-1	0,674	0,773	0,873	0,971	1,073	1,177	1,282	1,381	1,485	1,589	1,694	1,799	1,904
0	0,578	0,677	0,777	0,875	0,976	1,080	1,186	1,284	1,387	1,491	1,595	1,700	1,805
1	0,482	0,580	0,680	0,778	0,879	0,983	1,089	1,186	1,289	1,393	1,497	1,601	1,706
2	0,386	0,484	0,584	0,682	0,783	0,887	0,993	1,089	1,191	1,295	1,398	1,502	1,607
3	0,290	0,388	0,487	0,586	0,686	0,790	0,897	0,991	1,094	1,196	1,300	1,404	1,508
4	0,194	0,291	0,390	0,489	0,590	0,693	0,801	0,893	0,996	1,098	1,201	1,305	1,408
5	-	0,195	0,294	0,393	0,493	0,593	0,694	0,796	0,898	1	1,103	1,206	1,309
6	-	-	0,196	0,295	0,395	0,495	0,595	0,696	0,798	0,900	1,003	1,106	1,209
7	-	-	-	0,197	0,296	0,396	0,496	0,597	0,699	0,800	0,903	1,005	1,108
8	-	-	-	-	0,198	0,297	0,397	0,498	0,599	0,701	0,803	0,905	1,008
9	-	-	-	-	-	0,199	0,298	0,399	0,499	0,601	0,702	0,805	0,907
10	-	-	-	-	-	-	0,199	0,299	0,400	0,501	0,602	0,704	0,807
11	-	-	-	-	-	-	-	0,200	0,300	0,401	0,502	0,604	0,707
12	-	-	-	-	-	-	-	-	0,201	0,301	0,402	0,504	0,606
13	-	-	-	-	-	-	-	-	-	0,201	0,302	0,403	0,506
14	-	-	-	-	-	-	-	-	-	-	0,202	0,303	0,405
15	-	-	-	-	-	-	-	-	-	-	-	0,203	0,305

ПРИМЕЧАНИЯ
Перечисленные коэффициенты являются средними значениями относящимися к различным установкам, поэтому характеристики рассчитанные по таблице могут отличаться в пределах 5% от данных для конкретного устройства.
Пример:
Вы хотите узнать мощность охлаждения free-cooling одной остановки при следующих условиях: 35% этиленгликоль, температура на входе испарителя 12°C, ΔT 6°C между входящей и исходящей температурой воды и температура наружного воздуха 2 °C.
Если предположить, что мощности охлаждения free cooling 100 кВт при номинальных условиях, то поправочные коэффициенты которые должны применяться 0,874 и 0,993, поэтому выходная мощность будет 100x0,874x0,993=86,788кВт

ПРИМЕЧАНИЯ

Blank area with horizontal dotted lines for notes.

RAE C Kc

ЧИЛЛЕРЫ С ВОЗДУШНЫМ ОХЛАЖДЕНИЕМ, СО СПИРАЛЬНЫМИ КОМПРЕССОРАМИ И ЦЕНТРОБЕЖНЫМИ ВЕНТИЛЯТОРАМИ

Холодопроизводительность от 11 до 18 кВт, ОДИН КОНТУР

RAE 131 C PS Kc



Изображение ориентировочное и может изменяться.



Чиллер с воздушным охлаждением серии **RAE C Kc** с центробежным вентилятором предназначен для установки в небольших жилых и коммерческих помещениях. В разработке чиллера специалисты уделили особое внимание уровню шума, с тем, чтобы получить компактную и в то же время малошумную установку. Чиллеры имеют один холодильный контур и могут быть использованы с фанкойлами или терминальными устройствами для охлаждения воды в промышленных процессах. Благодаря компактным размерам и различным доступным опциям чиллера его можно легко установить это в небольших помещениях. Оборудование полностью собрано и протестировано на заводе, поставляется с уже заправленным хладагентом и с незамерзающим маслом. Таким образом, оборудование готово к установке, необходимо только подключить его к электрической и гидравлической сети.

Доступны следующие версии с вертикальным воздушным потоком:

- **RAE C Kc** стандартная версия
- **RAE C PS Kc** с гидравлической системой

Рабочие условия (стандартные установки):

Воздух: от 15 до 45 °C - Вода (температура на выходе из испарителя): от 5 до 15°C.

ОСНОВНЫЕ КОМПОНЕНТЫ

Корпус выполнен из специально обработанного оцинкованного листа, противостоит внешним разрушающим факторам, окрашен в цвет RAL 7035. Секция компрессора полностью закрыта и специальным образом заизолирована от воздушного потока; внутри, компрессор и основные компоненты размещаются так, чтобы облегчить работу. Внешние панели, легко демонтировать, что обеспечивает полный доступ при необходимости обслуживания. Для версии PS, гидравлическая система установлена в нижней части блока, при этом размеры системы не изменены. В комплектацию входят: циркуляционный насос, буферная емкость, предохранительный клапан, манометр, клапаны наполнения и слива воды, клапан продувки, расширительный бак.

Высоко эффективный спиральный компрессор (EER 3.37) с низким уровнем шума и внутренней тепловой защитой установлен на резиновые вибропоры, при необходимости поставляется с подогревателем картера.

Теплообменник с медной трубкой со специально гофрированными алюминиевыми пластинами для более эффективного теплообмена. Широкая поверхность и необходимый размер позволяют работать даже при очень высокой температуре наружного воздуха. По запросу, в случае установки в агрессивных средах производится защитная обработка

теплообменника.

Центробежные вентиляторы двойного типа с электрическим двигателем, непосредственно соединенным с колесом вентилятора, с низким уровнем звука, так же оснащены защитой от перегрузок и короткого замыкания, установлена защитная сетка.

Паянный пластинчатый испаритель из нержавеющей стали AISI 316, с запатентованным трубопроводом обеспечивает высокий коэффициент теплообмена. Данная конструкция позволяет обеспечивать распределение воды в соответствии с потерей давления. Теплообменник оснащен изолирующими материалами. Испаритель оснащен реле потока воды отключения блока в случае потока воды через испаритель.

Холодильный контур состоит из клапана TRV, фильтра осушителя, смотрового окна, предохранителя, термостата и датчиков высокого и низкого давления.

Электро щит в соответствии с нормами CE, находится в специально защищенном месте, содержит главный выключатель и внешнюю, открывающуюся панель. Оснащен удаленным выключателем, защитой от перегрузок, трансформатором и терминальной панелью. В случае версии PS осуществляется электронное управление и контроль насосной группы.

Микропроцессор управления установлен на внутренней защищенной панели и оснащен счетчиком наработки часов компрессора.

ОПЦИИ

- AE** **Нестандартное напряжение электропитания:** 230В трех фазовый или 460В трех фазовый. Частота 50/60 Гц.
- BT** **Комплект для работы при низкой температуре (при температуре до -8°C):** электронное устройство для непрерывного плавного регулирования давления конденсации путем изменения скорости вращения вентилятора (Альтернатива BF)
- BF** **Низкотемпературная эксплуатации (ниже -20 °C):** электронное устройство, тип преобразователя частоты, для непрерывного регулирования контроля давления конденсации путем изменения скорости вращения вентилятора (альтернатива BT).
- GP** **Защитная решетка теплообменника:** защитная металлическая сетка от случайного воздействия.
- HG** **Обход по горячему газу:** механическое устройство для модуляции холодопроизводительности.
- IH** **Интерфейс RS 485:** электронная плата позволяющая подключить оборудования в сеть под управлением системы для удаленного администрирования.
- IM** **Упаковка для морской перевозки:** защитная упаковка и гигроскопичный наполнитель, для длительных морских перевозок.
- MF** **Монитор фаз:** Электронное устройство, контролирующее правильную частоту и /или отсутствие одной из 3 фаз, при необходимости отключает машину.
- MT** **Манометры высокого и низкого давления:** для измерения давления в контурах.
- PA** **Резиновые вибропоры:** снижающие уровень шума

вибропоры изготовлены из оцинкованной стали и натурального каучука (поставляются с гидромодулем).

- PQ** **Выносной микропроцессор:** выносная панель, позволяющая производить мониторинг и управление системой: регулировка температуры и влажность, подключение цифровых датчиков сигнализации, дистанционное включение и отключение оборудования, изменение рабочих параметров, ведение журнала аварий.
- RA** **Подогрев испарителя:** электроподогрев устанавливается на испаритель, для предотвращения обмерзания, в комплекте с термостатом.
- RL** **Реле перегрузки компрессоров:** электромеханическая защита перегрузки компрессора с отображающим сигналом.
- RM** **Эпоксидное покрытие теплообменника конденсатора:** теплообменник конденсатора покрывается двойным слоем эпоксидной краски.
- RR** **Медный теплообменник конденсатора:** Специальная версия теплообменника конденсатора с медными трубами и медным оребрением.
- RV** **Окраска рамы в цвет заказчика (RAL).**
- VB** **Смешанная версия:** предназначена для работы испарителя при температуре воды на выходе ниже чем 0°C. Обеспечивается 20мм изоляция испарителя.
- VS** **Соленоидный клапан:** электромагнитный соленоидный клапан на каждом холодильном контуре для отсечки контура при выключении компрессора и предотвращения протекания хладагента обратно в компрессоры.

ЧИЛЛЕРЫ ВОЗДУШНОГО ОХЛАЖДЕНИЯ

Техническая информация - RAE 131-181 C Кс

RAE C		131 Кс	151 Кс	161 Кс	181 Кс
Холодопроизводительность					
Холодопроизводительность		11,3	13,2	17,4	18,2
Потребляемая мощность	кВт	5,2	6,1	7,0	7,6
EER		2,17	2,16	2,49	2,39
Спиральные компрессоры					
Количество	ед.	1	1	1	1
Стандартная ступенчатая регулировка мощности	ед.	1	1	1	1
Контур	ед.	1	1	1	1
Номинальный потребляемый ток	A	5,5	6,4	9,1	10,4
Максимальный потребляемый ток	A	12,0	14,0	16,0	18,0
Пусковой ток	A	56,0	68,0	81,0	99,0
Центробежные вентиляторы					
Количество	ед.	2	2	2	2
Скорость вращения	об. / мин	1.250	1.250	1.250	1.250
Мощность	кВт	1,0	1,0	2,2	2,2
Расход воздуха	м ³ /час	7.500	7.500	6.700	6.700
Расход воздуха	л/с	2.083	2.083	1.861	1.861
Допустимое давление	Па	40	40	165	165
Номинальный потребляемый ток	A	13,6	13,6	13,6	13,6
Уровень звукового давления 2)	дБ(A)	60,0	60,0	60,0	60,0
Пластинчатый испаритель					
Количество	ед.	1	1	1	1
Расход воды	м ³ /час	1,9	2,3	3,0	3,2
Расход воды	л/с	0,5	0,6	0,8	0,9
Потери давления	кПа	34	44	36	40
Электрические данные					
Общая потребляемая мощность	кВт	6,2	7,1	9,2	9,8
Размеры					
Длина	мм	1.100	1.100	1.100	1.100
Ширина	мм	750	750	750	750
Высота	мм	1.100	1.100	1.100	1.100
Вес	кг	217	221	238	240
Кол-во хладагента	кг	3,3	3,3	5,1	5,1
[RAE C...PS]					
Мощность двигателя водяного насоса	кВт	0,18	0,18	0,18	0,18
Допустимое значение	кПа	65	48	52	47
Объем бака	л	30	30	30	30
Размеры [RAE C...PS]					
Длина, включая гидромодуль	мм	1.100	1.100	1.100	1.100
Ширина, включая гидромодуль	мм	750	750	750	750
Высота, включая гидромодуль	мм	1.100	1.100	1.100	1.100
Вес, включая гидромодуль	кг	238	241	259	260
Количество фреона	кг	3,3	3,3	5,1	5,1
Параметры электропитания					
Параметры электропитания	V / Ф / Гц	400 V/50 Hz / 3Ph + N + T			
ПРИМЕЧАНИЯ					
Номинальными условиями считаются: температура воздуха 35 °С - охлаждаемая вода 7/12 °С					
2) Измерения проводятся на расстоянии 1 м в открытом пространстве (в соответствии со стандартом ISO 3746)					

ПРИМЕЧАНИЯ

Area with horizontal dotted lines for notes.

RAE C Kc

ЧИЛЛЕРЫ ВОЗДУШНОГО ОХЛАЖДЕНИЯ СО СПИРАЛЬНЫМИ КОМПРЕССОРАМИ И ОСЕВЫМИ ВЕНТИЛЯТОРАМИ

ХОЛОДИЛЬНАЯ МОЩНОСТЬ ОТ 20 ДО 89 Kw - 1 и 2 КОНТУРА

RAE 201 C Kc + P1



Изображение ориентировочное и может изменяться.



Чиллеры воздушного охлаждения **серии RAE C Kc** с центробежными вентиляторами предназначены для внутренней установки и в большой степени подходят для систем кондиционирования малых и средних размеров, применяемых в жилом и коммерческом секторах. Они отлично подходят для работы вместе с фанкойлами или терминалами или для охлаждения воды в небольших промышленных производствах. Все чиллеры данного типа доступны с 1 или 2 холодильными контурами. В процессе их разработки особое внимание было уделено габаритным размерам и компактности для того, чтобы облегчить их использование и установку на объектах. Для того чтобы в дальнейшем снизить вес и размеры, в случае особенного применения, когда установка оснащается аккумуляторным баком и насосной группой, по запросу возможно отдельно поставить гидромодуль, который обычно уже установлен внутри самого корпуса. Чиллеры полностью собраны и протестированы на заводе и поставляются заправленными хладагентом и морозостойчивым маслом. Поэтому при установке машины требуют только соответствующего размещения и подключения к электропитанию и водоснабжению.

Следующие версии доступны:

Вертикальный поток воздуха

- **RAE C Kc** стандартная версия
- **RAE C U Kc** ультра-тихая версия

Горизонтальный поток воздуха

- **RAE C.O Kc** стандартная версия
- **RAE C.O U Kc** ультра-тихая версия

Рабочие условия (стандартные установки):

ВОЗДУХ: от 15 до 45°C - ВОДА (на выходе из испарителя): от 5 до 15°C

ОСНОВНЫЕ КОМПОНЕНТЫ

Корпус выполнен из оцинкованных стальных панелей, обработанных соответственно для устойчивости к факторам внешней среды и затем окрашенных в цвет RAL 7035. Отделение компрессора полностью закрыто и хорошо изолировано от попадания воздушного потока; внутри него компрессор и основные компоненты расположены таким образом, чтобы облегчить проведение сервисных работ. Наружные панели, легкосъемные, обеспечивают полный доступ в случае необходимости проведения сервисных работ. В случае необходимости, гидромодуль (аккумуляторный бак и насосная группа) устанавливаются в нижней части машины, в соответствующей секции.

Высокоэффективный спиральный компрессор (EER >3,7 при условиях ARI), с низким уровнем шума, внутренней защитой

ЧИЛЛЕРЫ ВОЗДУШНОГО ОХЛАЖДЕНИЯ

от перегрева, установлен на резиновых виброопорах, оснащается подогревом картера при необходимости. Если машина 2-х контурная, в случае проблем с одним из контуров 50% работы машины гарантировано в любом случае.

Теплообменник наружного контура выполнен из медной трубы и специально рифленным алюминиевым оребрением для достижения большей эффективности. Широкая поверхность теплообмена, соответственно подобранная, позволяет установке функционировать при очень высоких температурах наружного воздуха. По запросу, в случае установки машины в агрессивных средах, возможны несколько защитных исполнений.

Центробежные вентиляторы типа двойного всасывания с электродвигателем прямого привода и отбалансированными лопастями, соответствующим образом изолированы при помощи резиновых виброгасителей и уплотнением на выгрузке. Они снабжены защитой от короткого замыкания и перегрева, а также внешней защитной решеткой. Двигатель - 4-х полюсный трехфазного типа с ременной передачей и раздвижным шкивом, установлен на направляющих для обеспечения ускорения натяжения шкива. В стандартном исполнении установка имеет вертикальный поток воздуха, или по запросу возможно исполнение с горизонтальным потоком воздуха (сторона контура)..

Сварно-паяный пластинчатый испаритель выполнен из нержавеющей стали AISI 316 с запатентованными трубопроводами, для достижения высокого коэффициента теплообмена. Его дизайн позволяет обеспечить равномерное распределение воды в соответствии с потерями давления. Теплообменник покрыт изоляционным материалом с замкнутыми ячейками. Также испаритель оснащен выключателем потока воды, который выключает установку в случае слабого потока воды через испаритель.

Холодильный контур состоит из: ТРВ, фильтра осушителя, смотрового окна, устройства безопасности, термостата, переключателей высокого и низкого давления.

Электрический щит разработан в соответствии с нормами CE, расположен в соответствующей секции, защищенной внутренней безопасной панелью, оснащен главным выключателем и наружной панелью. Укомплектован удаленными переключателями, защитами от перегрузки, преобразователем для вспомогательных устройств и выводным щитком. В случае, если машина идет в комплекте с гидромодулем, электрический щит оснащается электроконтролем за насосной группой.

Микропроцессор управления установкой di gestione dell'unità installato sul pannello interno di sicurezza del Электрический щит , completo di contaore funzionamento compressore.

ОПЦИИ

AE **Нестандартное напряжение электропитания:** 230В трех фазовый или 460В трех фазовый. Частота 50/60 Гц.

BF **Комплект для работы при низкой температуре окружающей среды (-20°C) с регулировкой инвертером скорости вращения вентиляторов:** Электронное устройство для контроля давления конденсации через инвертер путем

регулировки частоты электропитания вентиляторов.

BfaBfb **Комплект для работы при низкой температуре (-20°C) с инвертером для регулировки скорости вращения вентиляторов (с опцией 1М и 2М):** Электронное устройство, контролирующее давление конденсации через инвертер, регулируя частоту электропитания вентиляторов.

CF **Звукоизолирующий кожух компрессоров:** Изоляция компрессоров кожухом, покрытым звукоизоляционным материалом и вибропоглотителями под компрессорами.

CI **Звукоизолирующая обшивка на компрессорах:** Выполнена из звуконепроницаемого материала, обернута вокруг компрессоров для того, чтобы еще больше снизить уровень звукового давления установки в целом. (Уже включена в ультра-малозумной версии).

CS **Счетчик включения компрессора:** Электромеханическое устройство, расположенное внутри электрощита, записывающее общее число запуска компрессоров.

GP **Защитная решетка теплообменника:** Griglia metallica di protezione contro urti accidentali.

HG **Обход по горячему газу:** Механическое устройство для регулировки холодильной мощности (Только для моделей с 1 контуром).

IH **Серийный интерфейс RS 485:** электронная плата, соединенная с микропроцессором, позволяющая сообщение между установкой и системой контроля Carel. Возможен полный удаленный контроль установки. По запросу возможна установка платы, поддерживающей большее количество протоколов.

IM **Упаковка для морской перевозки:** Фумигированный деревянный ящик и защитный мешок с гигроскопичной солью, обеспечивает сохранность оборудования во время длительных морских перевозок.

MF **Монитор фаз:** Электронное устройство, контролирующее правильную частоту и /или отсутствие одной из 3 фаз, при необходимости отключает машину.

MT **Манометры высокого и низкого давления:** для измерения давления в контуре.

MV **Гидромодуль (аккумуляторный бак):** соответствующего объема состоит из расширительного бачка, защитного клапана, манометра, клапана загрузки и разгрузки воды, клапанов сброса воздуха.

P1 **Одиночная насосная группа:** Насосная группа для охлажденной воды состоит из одиночного насоса, расширительного бачка, защитного клапана, манометра, клапанов загрузки и разгрузки воды, клапанов сброса воздуха, электроконтроля насоса. Насос - 2х полюсный, центробежного типа.

P1H **Насосная группа повышенного давления:** Насосная группа повышенного давления для охлажденной воды состоит из одиночного насоса, расширительного бачка, защитного клапана, манометра, клапанов загрузки и разгрузки воды, клапанов сброса воздуха, электроконтроля насоса. Насос - 2х полюсный, центробежного типа.

PA **Резиновые виброопоры:** Колоколообразные вибрационные опоры используются для изоляции установки (поставляются в наборе), выполнены из оцинкованной стали и природного каучука.

PQ **Удаленный (выносной) микропроцессор:** Выносной терминал, позволяющий отображать значения температуры и влажности, определяемые датчиками, ввод аварийных данных, дистанционное включение и выключение оборудования, изменение и программирование параметров работы машины,

ЧИЛЛЕРЫ ВОЗДУШНОГО ОХЛАЖДЕНИЯ

звуковой сигнал и ведение журнала аварий.

- PT Двойная насосная группа:** Насосная группа для охлажденной воды состоит из двойного насоса, расширительного бачка, защитного клапана, манометра, клапанов загрузки и разгрузки воды, клапанов сброса воздуха, электроконтроля насоса, автоматического переключателя на работающий насос в случае неполадок с один из насосов. Насос - 2х полюсный, центробежного типа. (Доступно, начиная с модели 482).
- RA Подогрев испарителя:** Электрический нагреватель, установленный на испарителе, для предотвращения обмерзания, оснащен термостатом.
- RL Реле перегрузки компрессора:** Электромеханические защитные устройства предотвращающие перегрузку компрессора с отображением сигнала тревоги.
- RM Теплообменник конденсатора с предварительно окрашенным оребрением:** Двухслойная обработка теплообменника конденсатора эпоксидной смолой.
- RP Частичная рекуперация тепла:** (примерно 20%) конденсирующегося тепла, с помощью хладагента / воды пластинчатого теплообменника (пароохладителя), всегда в сериях компрессоров. Требуется, когда необходимо получить воду для бытовых нужд.
- RR Медный теплообменник конденсатора:** Специальное исполнение конденсаторного контура из медной трубки и ребер.
- RV Индивидуальный цвет корпуса RAL.**
- VB Смешанная версия:** Машина, разработанная для работы при температуре воды на выходе из испарителя ниже, чем 0°C. Обеспечена изоляция испарителя, толщиной 20 мм.
- VS Соленоидный клапан:** Электромагнитный соленоидный клапан на каждом холодильном контуре предотвращает миграцию хладагента и последующее затекание его в компрессоры.

ЧИЛЛЕРЫ ВОЗДУШНОГО ОХЛАЖДЕНИЯ

Техническая информация - RAE 201-421 C Kc

RAE C		201 Kc	241 Kc	281 Kc	361 Kc	421 Kc
Холодопроизводительность						
Холодопроизводительность	кВт	20,7	25,0	29,3	35,6	44,0
Потребляемая мощность	кВт	5,9	7,2	8,2	10,1	12,1
EER		3,51	3,47	3,57	3,52	3,64
Спиральные компрессоры						
Количество	ед.	1	1	1	1	1
Стандартные ступени мощности	ед.	1	1	1	1	1
Контуры	ед.	1	1	1	1	1
Номинальный потребляемый ток	A	11,9	13,6	15,6	18,2	22,2
Максимальный потребляемый ток	A	17,0	20,0	22,0	27,0	32,0
Пусковой ток	A	99,0	123,0	127,0	167,0	198,0
Центробежные вентиляторы						
Количество	ед.	1	1	1	2*	2*
Расход воздуха	м ³ /час	8.800	8.650	9.000	11.200	13.000
Расход воздуха	л/с	2.444	2.403	2.500	3.111	3.611
Стандартная версия (STD)						
Допустимое давление	Па	80	80	80	80	80
Скорость вращения	об. / мин	896	915	975	746	858
Мощность двигателя	кВт	2,2	2,2	3,0	2,2	3,0
Номинальный потребляемый ток	A	5,3	5,3	6,7	5,3	6,7
Уровень звукового давления 2)	дБ(A)	66	66	67	64	65
Версия 1M						
Допустимое давление	Па	120	120	120	120	120
Скорость вращения	об. / мин	935	955	1.014	811	914
Мощность двигателя	кВт	3,0	3,0	3,0	2,2	3,0
Номинальный потребляемый ток	A	6,7	6,7	6,7	5,3	6,7
Уровень звукового давления 2)	дБ(A)	67	67	68	65	66
Версия 2M						
Допустимое давление	Па	200	200	200	200	200
Скорость вращения	об. / мин	1.014	1.036	1.091	938	1.025
Мощность двигателя	кВт	3,0	3,0	3,0	3,0	4,0
Номинальный потребляемый ток	A	6,7	6,7	6,7	6,7	9,4
Уровень звукового давления 2)	дБ(A)	68	68	69	66	67
Пластинчатый испаритель						
Количество	ед.	1	1	1	1	1
Расход воды	м ³ /час	3,6	4,3	5,0	6,1	7,5
Расход воды	л/с	1,0	1,2	1,4	1,7	2,1
Потери давления	кПа	43	47	50	48	71
Насосы						
Допустимое давление с P1	кПа	179	152	148	155	132
Мощность двигателя с P1	кВт	0,55	0,55	0,75	0,75	0,75
Допустимое давление с P1H	кПа	239	207	198	210	262
Мощность двигателя с P1H	кВт	0,55	0,75	0,75	0,75	1,10
Объем аккумуляторного бака	л	180	180	180	180	180
Электрические данные						
Общая потребляемая мощность	кВт	8,1	9,4	11,2	12,3	15,1
Размеры						
Длина	мм	1.320	1.320	1.320	1.665	1.665
Длина включая MV	мм	1.665	1.665	1.665	1.665	1.665
Ширина	мм	750	750	750	750	750
Ширина включая MV	мм	750	750	750	750	750
Высота	мм	1.250	1.250	1.250	1.460	1.460
Высота включая MV	мм	1.675	1.675	1.675	1.885	1.885
Вес	кг	395	406	417	499	522
Высота включая пустой MV	кг	575	586	597	679	702
Количество хладагента для контура	кг	4,6	6,0	7,4	9,3	12,0
Параметры электропитания						
Параметры электропитания	V /Ф/Гц	400 V/50 Hz / 3Ph + N + T				

ПРИМЕЧАНИЯ

Номинальные условия относятся к: воздух 35 °C - охлаждаемая вода 7/12 °C

2* = 1 тандем вентиляторов, управляемых 1 двигателем

2) Измерения проводились на расстоянии 1 м в открытом пространстве (в соответствии с ISO 3746) с забором и выбросом воздуха в каналах

В случае даже если требуется повышенное допустимое давление, отличное от упомянутого выше, но в любом случае не выше, чем 2M, опция 1M и / или 2M должна быть заказана, четко указывая при этом в заявке значение давления, необходимое для объекта. Завод установит шкив двигателя в соответствии с запросом.

ЧИЛЛЕРЫ ВОЗДУШНОГО ОХЛАЖДЕНИЯ

Техническая информация - RAE 201-421 CU Kc

RAE CU		201 Kc	241 Kc	281 Kc	361 Kc	421 Kc
Холодопроизводительность						
Холодопроизводительность	кВт	20,7	25,2	29,0	35,6	44,0
Потребляемая мощность	кВт	5,9	7,1	8,3	10,1	11,9
EER		3,51	3,55	3,49	3,52	3,70
Спиральные компрессоры						
Количество	ед.	1	1	1	1	1
Стандартные ступени мощности	ед.	1	1	1	1	1
Контуры	ед.	1	1	1	1	1
Номинальный потребляемый ток	A	11,9	13,5	15,6	18,1	22,1
Максимальный потребляемый ток	A	17,0	20,0	22,0	27,0	32,0
Пусковой ток	A	99,0	123,0	127,0	167,0	198,0
Центробежные вентиляторы						
Количество	ед.	1	1	2*	2*	2
Расход воздуха	м ³ /час	6.300	7.200	6.950	9.600	13.900
Расход воздуха	л/с	1.750	2.000	1.931	2.667	3.861
Стандартная версия (STD)						
Допустимое давление	Па	80	80	50	80	80
Скорость вращения	об. / мин	720	818	637	711	696
Мощность двигателя	кВт	1,5	1,5	1,5	1,5	3,0
Номинальный потребляемый ток	A	3,7	3,7	3,7	3,7	7,4
Уровень звукового давления 2)	дБ(A)	62	64	61	64	64
Версия 1M						
Допустимое давление	Па	120	120	120	120	120
Скорость вращения	об. / мин	776	866	728	785	752
Мощность двигателя	кВт	1,5	2,2	1,5	1,5	3,0
Номинальный потребляемый ток	A	3,7	5,3	3,7	3,7	7,4
Уровень звукового давления 2)	дБ(A)	62	64	61	64	64
Версия 2M						
Допустимое давление	Па	200	200	200	200	200
Скорость вращения	об. / мин	886	963	891	925	858
Мощность двигателя	кВт	1,5	2,2	1,5	2,2	4,4
Номинальный потребляемый ток	A	3,7	5,3	3,7	5,3	10,6
Уровень звукового давления 2)	дБ(A)	63	65	62	64	64
Пластинчатый испаритель						
Количество	ед.	1	1	1	1	1
Расход воды	м ³ /час	3,6	4,3	5,0	6,1	7,5
Расход воды	л/с	1,0	1,2	1,4	1,7	2,1
Потери давления	кПа	43	47	49	48	71
Насосы						
Допустимое давление с P1	кПа	178	154	148	155	133
Мощность двигателя с P1	кВт	0,55	0,55	0,75	0,75	0,75
Допустимое давление с P1H	кПа	238	209	198	210	263
Мощность двигателя с P1H	кВт	0,55	0,75	0,75	0,75	1,1
Объем аккумуляторного бака	л	180	180	180	180	240
Электрические данные						
Общая потребляемая мощность	кВт	7,4	8,6	9,8	11,6	14,9
Размеры						
Длина	мм	1.320	1.320	1.665	1.665	2.120
Длина включая MV	мм	1.665	1.665	1.665	1.665	2.280
Ширина	мм	750	750	750	750	778
Ширина включая MV	мм	750	750	750	750	996
Высота	мм	1.250	1.250	1.460	1.460	1.570
Высота включая MV	мм	1.675	1.675	1.885	1.885	1.995
Вес	кг	396	407	501	511	642
Высота включая пустой MV	кг	576	587	681	691	872
Количество хладагента для контура	кг	6	7	11	11	12
Параметры электропитания						
Параметры электропитания	В /Ф/Гц	400 V/50 Hz / 3Ph + N + T				

ПРИМЕЧАНИЯ

Номинальные условия относятся к: воздух 35 °C - охлаждаемая вода 7/12 °C

2* = 1 тандем вентиляторов, управляемых 1 двигателем

2) Измерения проводились на расстоянии 1 м в открытом пространстве (в соответствии с ISO 3746) с забором и выбросом воздуха в каналах

В случае даже если требуется повышенное допустимое давление, отличное от упомянутого выше, но в любом случае не выше, чем 2M, опция 1M и / или 2M должна быть

ЧИЛЛЕРЫ ВОЗДУШНОГО ОХЛАЖДЕНИЯ

Техническая информация - RAE 482-822 C Kc

RAE C		482 Kc	562 Kc	702 Kc	822 Kc
Холодопроизводительность					
Холодопроизводительность	кВт	50,8	58,7	71,2	89,0
Потребляемая мощность	кВт	14,1	16,1	20,2	23,6
EER		3,60	3,65	3,52	3,77
Спиральные компрессоры					
Количество	ед.	2	2	2	2
Стандартные ступени мощности	ед.	2	2	2	2
Контуры	ед.	2	2	2	2
Номинальный потребляемый ток	A	27,1	31,3	36,6	44,6
Максимальный потребляемый ток	A	40,0	44,0	54,0	64,0
Пусковой ток	A	143,0	149,0	194,0	230,0
Центробежные вентиляторы					
Количество	ед.	2	2	2	2
Расход воздуха	м³/час	16.700	20.900	24.600	28.400
Расход воздуха	л/с	4.639	5.806	6.833	7.889
Стандартная версия (STD)					
Допустимое давление	Па	80	80	80	80
Скорость вращения	об. / мин	782	919	640	745
Мощность двигателя	кВт	4,4	8,0	6,0	11,0
Номинальный потребляемый ток	A	10,6	18,8	13,4	24
Уровень звукового давления 2)	дБ(A)	65	66	68	68
Версия 1M					
Допустимое давление	Па	120	120	120	120
Скорость вращения	об. / мин	830	959	669	769
Мощность двигателя	кВт	4,4	8	8	11
Номинальный потребляемый ток	A	10,6	18,8	18,8	24
Уровень звукового давления 2)	дБ(A)	66	68	71	72
Версия 2M					
Допустимое давление	Па	200	200	200	200
Скорость вращения	об. / мин	923	1.037	725	819
Мощность двигателя	кВт	6,0	8,0	8,0	11,0
Номинальный потребляемый ток	A	13,4	18,8	18,8	24,0
Уровень звукового давления 2)	дБ(A)	67	67	71	74
Пластинчатый испаритель					
Количество	ед.	2	2	2	2
Расход воды	м³/час	8,7	10,1	12,2	15,3
Расход воды	л/с	2,4	2,8	2,4	4,3
Потери давления	кПа	48	50	48	73
Насосы					
Допустимое давление с P1	кПа	132	113	180	107
Мощность двигателя с P1	кВт	0,75	0,75	2,2	2,2
Допустимое давление с P1H	кПа	237	223	250	157
Мощность двигателя с P1H	кВт	1,1	1,1	2,2	2,2
Допустимое давление с PT	кПа	132	133	135	127
Мощность двигателя с PT	кВт	1,5	1,5	1,5	1,5
Объем аккумуляторного бака	л	240	240	240	240
Электрические данные					
Потребляемая мощность	кВт	18,5	24,1	26,2	34,6
Номинальный потребляемый ток	A	37,7	50,1	50,0	68,6
Максимальный потребляемый ток	A	50,6	62,8	67,4	88,0
Пусковой ток	A	153,6	167,8	207,4	254,0
Размеры					
Длина	мм	2.120	2.120	2.280	2.280
Длина включая MV	мм	2.280	2.280	2.280	2.280
Ширина	мм	778	778	990	990
Ширина включая MV	мм	990	990	990	990
Высота	мм	1.570	1.570	1.845	1.845
Высота включая MV	мм	1.995	1.995	2.270	2.270
Вес	кг	752	782	856	929
Высота включая пустой MV	кг	982	1.012	1.086	1.159
Количество хладагента для контура	кг	5,8	5,9	7,8	9,7
Количество хладагента для контура	кг	-	-	-	-
Параметры электропитания					
Параметры электропитания	В/Ф/Гц	400 V/50 Hz / 3Ph + N + T			
ПРИМЕЧАНИЯ					
- = не предусмотрено					
Номинальные условия относятся к: воздух 35 °C - охлаждаемая вода 7/12 °C					
2) Измерения проводились на расстоянии 1 м в открытом пространстве (в соответствии с ISO 3746) с забором и выбросом воздуха в каналах					
В случае даже если требуется повышенное допустимое давление, отличное от упомянутого выше, но в любом случае не выше, чем 2M, опция 1M и / или 2M должна быть					

ЧИЛЛЕРЫ ВОЗДУШНОГО ОХЛАЖДЕНИЯ

Техническая информация - RAE 482-702 CU Kc

RAE CU		482 Kc	562 Kc	702 Kc
Холодопроизводительность				
Холодопроизводительность		50,3	58,3	71,2
Потребляемая мощность	кВт	14,2	16,3	20,2
EER		3,54	3,58	3,52
Спиральные компрессоры				
Количество	ед.	2	2	2
Стандартные ступени мощности	ед.	2	2	2
Контуры	ед.	2	2	2
Номинальный потребляемый ток	А	27,1	31,3	36,3
Максимальный потребляемый ток	А	40,0	44,0	54,0
Пусковой ток	А	143,0	149,0	194,0
Центробежные вентиляторы				
Количество	ед.	2	2	2
Расход воздуха	м³/час	14.700	18.000	20.700
Расход воздуха	л/с	4.083	5.000	5.750
Стандартная версия (STD)				
Допустимое давление	Па	80	80	80
Скорость вращения	об. / мин	460	509	582
Мощность двигателя	кВт	3,0	3,0	4,4
Номинальный потребляемый ток	А	7,4	7,4	10,6
Уровень звукового давления 2)	дБ(А)	60	58	58
Версия 1M				
Допустимое давление	Па	120	120	120
Скорость вращения	об. / мин	508	548	616
Мощность двигателя	кВт	3,0	3,0	4,4
Номинальный потребляемый ток	А	7,4	7,4	10,6
Уровень звукового давления 2)	дБ(А)	61	63	66
Версия 2M				
Допустимое давление	Па	200	200	200
Скорость вращения	об. / мин	599	626	684
Мощность двигателя	кВт	3,0	4,4	6,0
Номинальный потребляемый ток	А	7,4	10,6	13,4
Уровень звукового давления 2)	дБ(А)	62	64	66
Пластинчатый испаритель				
Количество	ед.	2	2	2
Расход воды	м³/час	8,6	10,0	12,2
Расход воды	л/с	2,4	2,8	3,4
Потери давления	кПа	47	50	48
Насосы				
Допустимое давление с P1	кПа	132	114	180
Мощность двигателя с P1	кВт	0,75	0,75	2,2
Допустимое давление с P1H	кПа	237	224	250
Мощность двигателя с P1H	кВт	1,1	1,1	2,2
Допустимое давление с PT	кПа	132	134	135
Мощность двигателя с PT	кВт	1,5	1,5	1,5
Объем аккумуляторного бака	л	240	240	240
Электрические данные				
Потребляемая мощность	кВт	17,2	19,3	24,6
Номинальный потребляемый ток	А	34,5	38,7	46,9
Максимальный потребляемый ток	А	47,4	51,4	64,6
Пусковой ток	А	150,4	156,4	204,6
Размеры				
Длина	мм	2.280	2.280	2.280
Длина включая MV	мм	2.280	2.280	2.280
Ширина	мм	990	990	990
Ширина включая MV	мм	990	990	990
Высота	мм	1.845	1.845	1.845
Высота включая MV	мм	2.270	2.270	2.270
Вес	кг	825	825	869
Высота включая пустой MV	кг	1.055	1.055	1.099
Количество хладагента для контура	кг	7,5	7,6	9,5
Количество хладагента для контура	кг	-	-	-
Параметры электропитания				
Параметры электропитания	В/Ф/Гц	400 V/50 Hz / 3Ph + N + T		
ПРИМЕЧАНИЯ				
- = не предусмотрено				
Номинальные условия относятся к: воздух 35 °C - охлаждаемая вода 7/12 °C				
2) Измерения проводились на расстоянии 1 м в открытом пространстве (в соответствии с ISO 3746) с забором и выбросом воздуха в каналах				
В случае даже если требуется повышенное допустимое давление, отличное от упомянутого выше, но в любом случае не выше, чем 2M, опция 1M и / или 2M должна быть				

ПРИМЕЧАНИЯ

Area with horizontal dotted lines for notes.

RAE C Kc

ЧИЛЛЕРЫ ВОЗДУШНОГО ОХЛАЖДЕНИЯ СО СПИРАЛЬНЫМИ КОМПРЕССОРАМИ И ЦЕНТРОБЕЖНЫМИ ВЕНТИЛЯТОРАМИ

ХОЛОДИЛЬНАЯ МОЩНОСТЬ ОТ 84 ДО 250 кВт - 2х контурные

RAE 1402 C O Kc



Изображение ориентировочное и может изменяться.



Чиллеры воздушного охлаждения **серии RAE C Kc**, с центробежными вентиляторами, предназначены для внутренней установки и в большой степени подходят для систем кондиционирования малых и средних размеров, применяемых в жилом и коммерческом секторах. Они отлично подходят для работы вместе с фанкойлами или терминалами или для охлаждения воды в промышленных производствах. Чиллеры данной серии доступны с 2-мя холодильными контурами. Благодаря компактным размерам и доступным опциям, эти машины легко устанавливать на малых площадях. Секция компрессоров у всей линейки этих чиллеров сконструирована таким образом, чтобы обеспечить быстрый и легкий доступ внутрь машины для проведения сервисных работ. Чиллеры полностью собраны и протестированы на заводе и поставляются заправленными хладагентом и морозостойчивым маслом. Поэтому при установке машины требуют только соответствующего размещения и подключения к электропитанию и водоснабжению

Доступны следующие версии:

Вертикальный поток воздуха

- **RAE C Kc** стандартная версия
- **RAE C U Kc** ультра-маломощная версия

Горизонтальный поток воздуха

- **RAE C.O Kc** стандартная версия
- **RAE C.O U Kc** ультра-маломощная версия

Рабочие параметры (стандартные установки):

ВОЗДУХ: от 15 до 45°C - ВОДА (на выходе из испарителя): от 5 до 15°C.

ОСНОВНЫЕ КОМПОНЕНТЫ

Корпус выполнен из оцинкованных стальных панелей, обработанных соответственно для устойчивости к факторам внешней среды и затем окрашенных в цвет RAL 7035. Отделение компрессора полностью закрыто и хорошо изолировано от попадания воздушного потока; внутри него установлен компрессор и основные компоненты. Наружные панели, легко съемные при помощи быстрого поворота ключа на 3/4, обеспечивают полный доступ ко всем компонентам в случае необходимости проведения сервисных работ. В случае необходимости, гидромодуль (аккумуляторный бак и насосная группа) устанавливаются внутри машины.

Высокоэффективный спиральный компрессор (EER >3,7 при условиях ARI), с низким уровнем шума, внутренней защитой от перегрева, установлен на резиновых виброопорах, оснащается

подогревом картера. Так как данные машины 2-х контурные, в случае проблем с одним из контуров, 50% работы машины гарантировано в любом случае.

Теплообменник наружного контура выполнен из медной трубы и специально рифленым алюминиевым оребрением для достижения большей эффективности. Широкая поверхность теплообмена, соответственно подобранная, позволяет установке функционировать при очень высоких температурах наружного воздуха. По запросу, в случае установки машины в агрессивных средах, возможны несколько защитных исполнений.

Центробежные вентиляторы типа двойного всасывания с электродвигателем прямого привода и отбалансированными лопастями, соответственным образом изолированы при помощи резиновых виброгасителей и уплотнением на выгрузке. Они снабжены защитами от короткого замыкания и перегрузки, а также внешней защитной решеткой. Двигатель - 4-х полюсный трехфазного типа с ременной передачей и раздвижным шкивом, установлен на направляющих для обеспечения ускорения натяжения шкива. В стандартном исполнении установка имеет вертикальный поток воздуха, или, по запросу, возможно исполнение с горизонтальным потоком воздуха (сторона контура).

Кожухотрубный испаритель с отводом сухого пара с 2-мя холодильными контурами, выполнен из углеродистой стали и медных труб, изолирован пенополиуретановым материалом с замкнутыми ячейками. Испаритель также снабжен выключателем потока воды, который выключает установку в случае слабого потока воды через испаритель.

Холодильный контур состоит из: ТРВ (термостатическим расширительным вентилем), фильтра осушителя, смотрового окна, устройства безопасности высокого давления, термостата, переключателей высокого и низкого давления, запорного клапана на линии выгрузки компрессора.

Электрический щит разработан в соответствии с нормами СЕ, расположен в соответствующей секции, защищенной внутренней безопасной панелью, оснащен главным выключателем и наружной панелью. Укомплектован удаленными переключателями, защитами от перегрузки, преобразователем для вспомогательных устройств и выводным щитком. В случае, если машина идет в комплекте с гидромодулем, электрический щит оснащается электроконтролем за насосной группой.

Микропроцессор управления установкой установлен на внутренней безопасной панели электрического щита, оснащен счетчиком наработки часов работы компрессора.

ОПЦИИ

1М2М Высоконапорные вентиляторы: Более мощный двигатель, для возможности создания более высокого давления вентиляторами.

AE Нестандартное напряжение электропитания: 230В трех фазовый или 460В трех фазовый. Частота 50/60 Гц.

BF Комплект для работы при низкой температуре окружающей среды (-20°C) с регулировкой инвертером скорости вращения вентиляторов: Электронное устройство для контроля давления конденсации через инвертер путем

регулировки частоты электропитания вентиляторов.

ВfaBfb Комплект для работы при низкой температуре (-20°C) с инвертером для регулировки скорости вращения вентиляторов (с опцией 1М и 2М): Электронное устройство, контролирующее давление конденсации через инвертер, регулируя частоту электропитания вентиляторов.

CS Счетчик включения компрессора: Электромеханическое устройство, расположенное внутри электрощита, записывающее общее число запуска компрессоров.

GP Защитная решетка теплообменника: Металлическая защитная решетка предназначена для защиты от случайного воздействия.

IH Серийный интерфейс RS 485: электронная плата, соединенная с микропроцессором, позволяющая сообщение между установкой и системой контроля Carel. Возможен полный удаленный контроль установки. По запросу возможна установка платы, поддерживающей большее количество протоколов.

IM Упаковка для морской перевозки: Фумигированный деревянный ящик и защитный мешок с гигроскопичной солью, обеспечивает сохранность оборудования во время длительных морских перевозок.

MF Монитор фаз: Электронное устройство, контролирующее правильную частоту и /или отсутствие одной из 3 фаз, при необходимости отключает машину.

MP Микропроцессор с расширенными возможностями: По сравнению со стандартным микропроцессором, данный микропроцессор предоставляет возможность многоязычного меню дисплея, более детальное описание параметров, возможность диспетчеризации одновременно до 8 установок, управления нестандартными протоколами, улучшенный доступ к программе управления устройством.

MT Манометры высокого и низкого давления: для измерения давления в контуре.

MV Гидромодуль (аккумуляторный бак): соответствующего объема состоит из расширительного бачка, защитного клапана, манометра, клапана загрузки и разгрузки воды, клапанов сброса воздуха.

P1 Одиночная насосная группа: Насосная группа для охлажденной воды состоит из одиночного насоса, расширительного бачка, защитного клапана, манометра, клапанов загрузки и разгрузки воды, клапанов сброса воздуха, электроконтроля насоса. Насос - 2х полюсный, центробежного типа.

P1H Насосная группа повышенного давления: Насосная группа повышенного давления для охлажденной воды состоит из одиночного насоса, расширительного бачка, защитного клапана, манометра, клапанов загрузки и разгрузки воды, клапанов сброса воздуха, электроконтроля насоса. Насос - 2х полюсный, центробежного типа.

PA Резиновые виброопоры: Колоколообразные вибрационные опоры используются для изоляции установки (поставляются в наборе), выполнены из оцинкованной стали и природного каучука.

PM Пружинные виброопоры: Виброгасители пружинного типа предназначены для изоляции установки (поставляются в комплекте), в основном предназначены для изоляции установки в сложных и агрессивных средах. Состоит из двух стальных пластин и соответствующего количества гармоничных стальных пружин.

PQ Удаленный (выносной) микропроцессор: Выносной терминал, позволяющий отображать значения температуры и влажности, определяемые датчиками, ввод аварийных данных,

ЧИЛЛЕРЫ ВОЗДУШНОГО ОХЛАЖДЕНИЯ

дистанционное включение и выключение оборудования, изменение и программирование параметров работы машины, звуковой сигнал и ведение журнала аварий.

- PT Двойная насосная группа:** Насосная группа для охлажденной воды состоит из двойного насоса, расширительного бачка, защитного клапана, манометра, клапанов загрузки и разгрузки воды, клапанов сброса воздуха, электроконтроля насоса, автоматического переключателя на работающий насос в случае неполадок с один из насосов. Насос - 2х полюсный, центробежного типа.
- RA Подогрев испарителя:** Электрический нагреватель, установленный на испарителе, для предотвращения обмерзания, оснащен термостатом.
- RL Реле перегрузки компрессора:** Электромеханические защитные устройства предотвращающие перегрузку компрессора с отображением сигнала тревоги.
- RM Теплообменник конденсатора с предварительно окрашенным оребрением:** Двухслойная обработка теплообменника конденсатора эпоксидной смолой.
- RP Частичная рекуперация тепла (примерно 20%):** конденсирующегося тепла, с помощью хладагента / воды пластинчатого теплообменника (пароохладителя), всегда в сериях компрессоров. Требуется, когда необходимо получить воду для бытовых нужд.
- RR Медный теплообменник конденсатора:** Специальное исполнение конденсаторного контура из медной трубки и ребер.
- RT Полная рекуперация тепла (100%):** конденсирующегося тепла с помощью хладагента / воды пластинчатого теплообменника (пароохладителя), всегда в сериях компрессоров. Требуется, когда необходимо получить воду для бытовых нужд и / или осушения. Необходима опция VT.
- RV Индивидуальный цвет корпуса RAL.**
- SC Изоляционный кожух компрессоров:** изготовлен из звукоизоляционного материала (уже включен в комплектацию ультра-малозумной версии).
- VB Смешанная версия:** Машина, разработанная для работы при температуре воды на выходе из испарителя ниже, чем 0°C. Обеспечена изоляция испарителя, толщиной 20 мм.
- VS Соленоидный клапан:** Электромагнитный соленоидный клапан на каждом холодильном контуре предотвращает миграцию хладагента и последующее затекание его в компрессоры.

ЧИЛЛЕРЫ ВОЗДУШНОГО ОХЛАЖДЕНИЯ

Техническая информация - RAE 842-2602 C Kc

RAE C		842Kc	962Kc	1102Kc	1402Kc	1502Kc	1602Kc	2302Kc	2402Kc	2602Kc
Холодопроизводительность										
Холодопроизводительность	кВт	84,8	93,5	106,0	139,0	149,0	163,0	220,3	233,0	250,0
Потребляемая мощность	кВт	25,6	28,2	33,4	40,4	45,3	48,8	62,2	68,6	75,2
EER		3,31	3,32	3,17	3,44	3,29	3,34	3,54	3,40	3,32
Спиратльные компрессоры										
Количество	ед.	2	4	4	4	4	4	4	4	4
Стандартная ступенчатая регулировка мощности	ед.	2	4	4	4	4	4	4	4	4
Контур	ед.	2	2	2	2	2	2	2	2	2
Номинальный потребляемый ток	A	46,5	55,0	65,0	72,0	81,6	92,0	109,9	128,2	147,0
Максимальный потребляемый ток	A	64,0	80,0	88,0	108,0	128,0	128,0	164,0	208,0	208,0
Пусковой ток	A	230,0	183,0	193,0	248,0	284,0	294,0	348,0	406,0	428,0
Центробежные вентиляторы										
Количество	ед.	3	3	3	4	4	4	6	6	6
Расход воздуха	м³/час	40.000	37.500	37.500	50.000	50.000	48.000	73.200	73.200	73.200
Расход воздуха	л/с	11.111	10.417	10.417	13.889	13.889	13.333	20.333	20.333	20.333
Версия STD										
Допустимое давление	Па	50	70	70	70	70	100	80	80	80
Скорость вращения	об. / мин	920	900	900	915	915	935	920	920	920
Мощность двигателя	кВт	12,0	12,0	12,0	16,0	16,0	16,0	24,0	24,0	24,0
Номинальный потребляемый ток	A	30,3	30,3	30,3	41,6	41,6	41,6	60,6	60,6	60,6
Уровень звукового давления 2)	дБ(A)	70	70	70	72	72	73	74	74	74
Версия 1M										
Допустимое давление	Па	100	180	180	190	190	240	220	220	220
Скорость вращения	об. / мин	970	1.030	1.030	1.030	1.030	1.065	1.050	1.050	1.050
Мощность двигателя	кВт	12,0	12,0	12,0	16,0	16,0	16,0	24,0	24,0	24,0
Номинальный потребляемый ток	A	30,3	30,3	30,3	41,6	41,6	41,6	60,6	60,6	60,6
Уровень звукового давления 2)	дБ(A)	72	71	72	74	74	75	78	78	78
Версия 2M										
Допустимое давление	Па	260	270	270	350	350	355	350	350	350
Скорость вращения	об. / мин	1.110	1.100	1.100	1.170	1.170	1.170	1.170	1.170	1.170
Мощность двигателя	кВт	15,5	15,5	15,5	22,0	22,0	22,0	33,0	33,0	33,0
Номинальный потребляемый ток	A	37,2	37,2	37,2	49,6	49,6	49,6	74,0	74,0	74,0
Уровень звукового давления 2)	дБ(A)	75	75	75	76	76	76	77	77	78
Кожухотрубный испаритель										
Количество	ед.	1	1	1	1	1	1	1	1	1
Расход воды	м³/час	14,6	16,1	18,2	23,8	25,6	28,0	37,8	40,0	42,9
Расход воды	л/с	4,1	4,5	5,1	6,6	7,1	7,8	10,5	11,1	11,9
Потери давления	кПа	39	46	58	48	55	64	39	41	33
Насосы										
Допустимое давление с P1	кПа	124	118	110	116	100	76	133	101	86
Мощность двигателя с P1	кВт	1,1	1,1	1,1	1,5	1,5	1,5	3,0	3,0	3,0
Допустимое давление с P1H	кПа	159	153	145	161	145	121	183	151	136
Мощность двигателя с P1H	кВт	1,5	1,5	1,5	2,2	2,2	2,2	4,0	4,0	4,0
Допустимое давление с PT	кПа	149	138	130	131	110	86	123	86	71
Мощность двигателя с PT	л	1,5	1,5	1,5	2,2	2,2	2,2	3,0	3,0	3,0
Объем бака		720	720	720	720	720	720	720	720	720
Электрические данные										
Общая потребляемая мощность	кВт	37,6	40,2	45,4	56,4	61,3	64,8	86,2	92,6	99,2
Общий номинальный потребляемый ток	A	76,8	85,3	95,3	113,6	123,2	133,6	170,5	188,8	207,6
Общий максимальный потребляемый ток	A	94,3	110,3	118,3	149,6	169,6	169,6	224,6	268,6	268,6
Общий пусковой ток	A	260,3	213,3	223,3	289,6	325,6	335,6	408,6	466,6	488,6
Размеры										
Длина	мм	2.610	2.610	2.610	3.460	3.460	3.460	5.150	5.150	5.150
Длина с опцией MV	мм	3.460	3.460	3.460	4.305	4.305	4.305	5.995	5.995	5.995
Ширина	мм	1.245	1.245	1.245	1.245	1.245	1.245	1.245	1.245	1.245
Ширина с опцией MV	мм	1.245	1.245	1.245	1.245	1.245	1.245	1.245	1.245	1.245
Высота	мм	1.995	1.995	1.995	1.995	1.995	1.995	1.995	1.995	1.995
Высота с опцией MV	мм	1.995	1.995	1.995	1.995	1.995	1.995	1.995	1.995	1.995
Вес	кг	1.334	1.449	1.456	1.800	1.840	1.840	2.400	2.450	2.540
Вес с учетом пустого бака MV	кг	1.564	1.679	1.686	2.030	2.070	2.070	2.630	2.680	2.770
Кол-во хладагента для каждого контура	кг	9	12	13	17	22	22	34	35	35
Кол-во хладагента для каждого контура с опцией O	кг	9	9	9	20	20	20	31	31	31
Параметры электропитания										
Параметры электропитания	в / Ф / Гц	400 / 3 / 50 + T + N								
ПРИМЕЧАНИЯ										
- = не доступно										
Номинальными условиями считаются: температура воздуха 35 °C - охлаждаемая вода 7/12 °C										
2) Измерения проводятся на расстоянии 1 м в открытом пространстве (в соответствии со стандартом ISO 3746)										
В случае даже если требуется повышенное допустимое давление, отличное от упомянутого выше, но в любом случае не выше, чем 2M, опция 1M и / или 2M должна быть										

ЧИЛЛЕРЫ ВОЗДУШНОГО ОХЛАЖДЕНИЯ

Техническая информация - RAE 842-2602 CU Kc

RAE CU		842Kc	962Kc	1102Kc	1402Kc	1502Kc	1602Kc	2302Kc	2402Kc	2602Kc
Холодопроизводительность										
Холодопроизводительность	кВт	81,9	92,4	106	140	149	162	226	232	248
Потребляемая мощность	кВт	25,0	29,0	33,6	39,8	44,5	49,4	60,6	69,6	76,4
EER		3,28	3,19	3,15	3,52	3,35	3,28	3,73	3,33	3,25
Спиратльные компрессоры										
Количество	ед.	2	4	4	4	4	4	4	4	4
Стандартная ступенчатая регулировка мощности	ед.	2	4	4	4	4	4	4	4	4
Контур	ед.	2	2	2	2	2	2	2	2	2
Номинальный потребляемый ток	A	46,9	56,4	65,2	72,6	82,4	92,4	111,3	130,2	149,5
Максимальный потребляемый ток	A	64,0	80,0	88,0	108,0	128,0	128,0	164,0	208,0	208,0
Пусковой ток	A	230,0	183,0	193,0	244,0	294,0	294,0	348,0	428,0	428,0
Центробежные вентиляторы										
Количество	ед.	3	3	4	6	6	6	8	8	8
Расход воздуха	м³/час	21.300	28.800	28.800	43.800	43.800	43.800	54.400	54.400	54.400
Расход воздуха	л/с	5.917	8.000	8.000	12.167	12.167	12.167	15.111	15.111	15.111
Версия STD										
Допустимое давление	Па	60	70	70	70	70	70	100	100	100
Скорость вращения	об. / мин	590	760	590	610	610	610	650	650	650
Мощность двигателя	кВт	3,3	6,6	4,4	6,6	6,6	6,6	8,8	8,8	8,8
Номинальный потребляемый ток	A	9,6	16,5	12,8	19,2	19,2	19,2	25,6	25,6	25,6
Уровень звукового давления 2)	дБ(A)	60	64	60	61	61	61	64	64	64
Версия 1M										
Допустимое давление	Па	160	190	160	250	250	250	250	250	250
Скорость вращения	об. / мин	750	890	720	880	880	880	870	870	870
Мощность двигателя	кВт	3,3	6,6	4,4	9,0	9,0	9,0	12,0	12,0	12,0
Номинальный потребляемый ток	A	9,6	16,5	12,8	25,2	25,2	25,2	33,6	33,6	33,6
Уровень звукового давления 2)	дБ(A)	65	65	66	68	68	69	74	74	74
Версия 2M										
Допустимое давление	Па	250	270	270	360	360	360	370	370	370
Скорость вращения	об. / мин	870	975	870	1.015	1.015	1.015	1.015	1.015	1.015
Мощность двигателя	кВт	4,5	9,0	6,0	13,2	13,2	13,2	17,6	17,6	17,6
Номинальный потребляемый ток	A	12,6	22,5	16,8	33,0	33,0	33,0	44,0	44,0	44,0
Уровень звукового давления 2)	дБ(A)	67	68	68	69	69	69	74	74	75
Кожухотрубный испаритель										
Количество	ед.	1	1	1	1	1	1	1	1	1
Расход воды	м³/час	14,1	15,9	18,2	24,1	25,6	27,9	38,8	39,9	42,7
Расход воды	л/с	3,9	4,4	5,1	6,7	7,1	7,7	10,8	11,1	11,8
Потери давления	кПа	36	45	58	49	55	64	41	40	33
Насосы										
Допустимое давление с P1	кПа	124	118	110	120	97	83	133	101	86
Мощность двигателя с P1	кВт	1,1	1,1	1,1	1,5	1,5	1,5	3,0	3,0	3,0
Допустимое давление с P1H	кПа	159	153	145	175	142	133	183	151	136
Мощность двигателя с P1H	кВт	1,5	1,5	1,5	2,2	2,2	2,2	4,0	4,0	4,0
Допустимое давление с PT	кПа	149	138	130	135	107	93	123	86	71
Мощность двигателя с PT	л	1,5	1,5	1,5	2,2	2,2	2,2	3,0	3,0	3,0
Объем бака		720	720	720	720	720	720	720	720	720
Электрические данные										
Общая потребляемая мощность	кВт	28,3	35,6	38,0	46,4	51,1	56,0	69,4	78,4	85,2
Общий номинальный потребляемый ток	A	56,5	72,9	78,0	91,8	101,6	111,6	136,9	155,8	175,1
Общий максимальный потребляемый ток	A	73,6	96,5	100,8	127,2	147,2	147,2	189,6	233,6	233,6
Общий пусковой ток	A	239,6	199,5	205,8	263,2	313,2	313,2	373,6	453,6	453,6
Размеры										
Длина	мм	2.610	2.610	3.460	5.150	5.150	5.150	6.840	6.840	6.840
Длина с опцией MV	мм	3.460	3.460	4.305	5.995	5.995	5.995	6.840	6.840	6.840
Ширина	мм	1.245	1.245	1.245	1.245	1.245	1.245	1.245	1.245	1.245
Ширина с опцией MV	мм	1.245	1.245	1.245	1.245	1.245	1.245	1.245	1.245	1.245
Высота	мм	1.995	1.995	1.995	1.995	1.995	1.995	1.995	1.995	1.995
Высота с опцией MV	мм	1.995	1.995	1.995	1.995	1.995	1.995	1.995	1.995	1.995
Вес	кг	1.352	1.467	1.757	2.485	2.525	2.535	2.980	3.000	3.020
Вес с учетом пустого бака MV	кг	1.582	1.697	1.987	2.715	2.775	2.765	3.210	3.230	3.250
Кол-во хладагента для каждого контура	кг	12	12	17	26	26	26	46	46	47
Кол-во хладагента для каждого контура с опцией O	кг	9	9	20	30	30	30	40	41	41
Параметры электропитания										
Параметры электропитания	в / Ф / Гц	400 / 3 / 50 + T + N								
ПРИМЕЧАНИЯ										
- = не доступно										
Номинальными условиями считаются: температура воздуха 35 °C - охлаждаемая вода 7/12 °C										
2) Измерения проводятся на расстоянии 1 м в открытом пространстве (в соответствии со стандартом ISO 3746)										
В случае даже если требуется повышенное допустимое давление, отличное от упомянутого выше, но в любом случае не выше, чем 2M, опция 1M и / или 2M должна быть заказана, четко указывая при этом в заявке значение давления, необходимое для объекта. Завод установит шкив двигателя в соответствии с запросом										

ПОПРАВОЧНЫЙ КОЭФФИЦИЕНТ МОЩНОСТИ ОХЛАЖДЕНИЯ ХЛАДАГНТ R410A (Высокоэффективный спиральный компрессор)

ТЕМПЕРАТУРА ВОДЫ НА ВЫХОДЕ ИСПАРИТЕЛЯ °C	ТЕМПЕРАТУРА НАРУЖНОГО ВОЗДУХА °C								
	28	30	32	35	38	40	42	45	48
17	1,522	1,492	1,463	1,416	1,370	1,339	1,304	1,252	1,212
16	1,477	1,448	1,419	1,374	1,330	1,330	1,265	1,213	1,174
15	1,433	1,404	1,376	1,333	1,289	1,260	1,226	1,175	1,137
14	1,388	1,360	1,333	1,291	1,249	1,221	1,187	1,137	1,099
13	1,343	1,317	1,290	1,250	1,209	1,182	1,148	1,099	1,062
12	1,298	1,273	1,247	1,208	1,169	1,142	1,110	1,060	1,024
11	1,253	1,229	1,204	1,166	1,128	1,103	1,071	1,022	0,987
10	1,028	1,185	1,161	1,125	1,088	1,064	1,032	0,984	0,949
9	1,163	1,141	1,118	1,087	1,048	1,025	0,993	0,946	0,912
8	1,118	1,097	1,075	1,041	1,008	0,985	0,954	0,907	0,874
7	1,073	1,053	1,032	1	0,968	0,946	0,915	0,869	0,837
6	1,027	1,007	0,986	0,956	0,925	0,904	0,873	0,827	0,800
5	0,981	0,961	0,941	0,911	0,882	0,862	0,831	0,785	0,763
4	0,948	0,928	0,909	0,880	0,851	0,831	0,802	0,759	0,735
3	0,915	0,896	0,877	0,848	0,820	0,801	0,773	0,732	0,708
2	0,881	0,863	0,845	0,817	0,789	0,770	0,744	0,706	0,681
1	0,848	0,830	0,813	0,785	0,757	0,739	0,715	0,680	0,654
0	0,815	0,798	0,781	0,753	0,726	0,708	0,686	0,653	0,626
-1	0,781	0,765	0,749	0,722	0,695	0,677	0,657	0,627	0,599
-2	0,748	0,732	0,717	0,690	0,664	0,647	0,628	0,601	0,572
-3	0,715	0,700	0,685	0,659	0,633	0,616	0,599	0,575	0,544
-4	0,681	0,667	0,653	0,627	0,602	0,585	0,570	0,548	0,517
-5	0,648	0,634	0,621	0,596	0,571	0,554	0,541	0,522	0,490

ПРИМЕЧАНИЯ

Перечисленные коэффициенты являются средними значениями относящимися к различным установкам, поэтому характеристики рассчитанные по таблице могут отличаться в.

Если установка работает с выходящей температурой на испарителе ниже чем 5°C необходимо использовать раствор воды и гликоля в процентном отношении перечисленном в таблице и указанной в соответствующем разделе настоящего каталога.

Emicon AC SpA не берет на себя ответственность полученного ущерба в случае нарушения данной инструк.

Для уточнения информации просим вас обращаться в наш отдел продаж.

ПОПРАВОЧНЫЙ КОЭФФИЦИЕНТ МОЩНОСТИ ОХЛАЖДЕНИЯ ХЛАДАГНТ R410A (Высокоэффективный спиральный компрессор)

ТЕМПЕРАТУРА ВОДЫ НА ВЫХОДЕ ИСПАРИТЕЛЯ °С	ТЕМПЕРАТУРА НАРУЖНОГО ВОЗДУХА °С								
	28	30	32	35	38	40	42	45	48
17	1,007	1,039	1,071	1,126	1,180	1,217	1,257	1,316	1,366
16	0,994	1,026	1,058	1,113	1,168	1,204	1,244	1,304	1,355
15	0,981	1,013	1,046	1,100	1,155	1,192	1,232	1,292	1,345
14	0,968	1,001	1,033	1,088	1,143	1,179	1,219	1,279	1,335
13	0,955	0,988	1,020	1,075	1,130	1,167	1,207	1,267	1,324
12	0,942	0,975	1,008	1,063	1,118	1,154	1,194	1,255	1,314
11	0,929	0,962	0,995	1,050	1,105	1,142	1,182	1,242	1,304
10	0,916	0,949	0,982	1,037	1,093	1,129	1,170	1,230	1,294
9	0,903	0,936	0,970	1,025	1,080	1,117	1,157	1,218	1,283
8	0,890	0,924	0,957	1,012	1,067	1,104	1,145	1,206	1,273
7	0,877	0,911	0,944	1	1,055	1,092	1,132	1,193	1,263
6	0,872	0,904	0,937	0,987	1,037	1,071	1,110	1,169	1,232
5	0,866	0,898	0,929	0,974	1,020	1,050	1,088	1,145	1,201
4	0,853	0,884	0,915	0,961	1,006	1,036	1,074	1,132	1,189
3	0,839	0,870	0,901	0,947	0,992	1,023	1,061	1,119	1,177
2	0,825	0,856	0,888	0,933	0,979	1,009	1,048	1,106	1,166
1	0,812	0,843	0,874	0,919	0,965	0,996	1,034	1,093	1,154
0	0,798	0,829	0,860	0,906	0,951	0,982	1,020	1,080	1,142
-1	0,784	0,815	0,846	0,892	0,938	0,968	1,008	1,067	1,130
-2	0,770	0,801	0,832	0,878	0,924	0,955	0,994	1,054	1,118
-3	0,757	0,787	0,818	0,864	0,911	0,941	0,981	1,041	1,060
-4	0,743	0,774	0,804	0,850	0,897	0,928	0,968	1,028	1,094
-5	0,729	0,760	0,790	0,837	0,883	0,914	0,954	1,015	1,082

ПРИМЕЧАНИЯ

Перечисленные коэффициенты являются средними значениями относящимися к различным установкам, поэтому характеристики рассчитанные по таблице могут отличаться в.

Если установка работает с выходящей температурой на испарителе ниже чем 5°C необходимо использовать раствор воды и гликоля в процентном отношении перечисленном в таблице и указанной в соответствующем разделе настоящего каталога.

Emicon AC SpA не берет на себя ответственность полученного ущерба в случае нарушения данной инструк.

Для уточнения информации просим вас обращаться в наш отдел продаж.

ПРИМЕЧАНИЯ

Area with horizontal dotted lines for notes.

РАН Т Ка

ЧИЛЛЕРЫ ВОЗДУШНОГО ОХЛАЖДЕНИЯ С ВИНТОВЫМИ КОМПРЕССОРАМИ И ОСЕВЫМИ ВЕНТИЛЯТОРАМИ

ХОЛОДОПРОИЗВОДИТЕЛЬНОСТЬ ОТ 155 ДО 747 кВт, 1 и 2Х КОНТУРНЫЕ

РАН 2502 Т Ка



Изображение ориентировочное и может изменяться.



Чиллеры воздушного охлаждения **серии РАН Т Ка** предназначены для внешней установки для промышленного применения. Для использования в средних и больших системах кондиционирования воздуха, так же могут быть использованы с фанкойлами и терминальными устройствами. В стандартной версии данные машины оснащены техническим кожухом, всегда защищенном панелями. Они доступны с 2 независимыми охлаждающими контурами, с контуром фри-кулинг (версия F) и, в случае необходимости, оснащаются аккумуляторным баком значительного объема без изменения общих размеров. Благодаря некоторым опциям, данные машины легко могут быть адаптированы к любым объектам. Машины полностью собраны и протестированы на заводе, заправлены хладагентом и маслом. Соответственно на объекте машины нуждаются только в установке, подсоединении к электросети и гидравлическому подсоединению.

Возможные версии с хладагентом R134a (Ка) следующие:

- **Ка - стандартная версия**
- **S.Ка - маломощная версия:** Увеличенный теплообменник, сниженный расход воздуха, вентиляторы с пониженной скоростью вращения, техническая секция изолирована при помощи звукоизоляционных материалов

- **U.Ка - ультра-маломощная версия:** Увеличенный теплообменник, сниженный расход воздуха, вентиляторы с очень низкой скоростью вращения, техническая секция изолирована при помощи звукоизоляционного материала с битумно-резиновым покрытием, виброгасители на входе / выходе компрессора, звукопоглотители на выгрузке, компрессоры закреплены на пружинных виброопорах.
- **F. Ка - стандартная версия с контуром фри-кулинга**
- **FS.Ка - маломощная версия с контуром фри-кулинга:** Увеличенный теплообменник, сниженный расход воздуха, вентиляторы с пониженной скоростью вращения, техническая секция изолирована при помощи звукоизоляционного материала.
- **FU.Ка - ультра-маломощная версия с контуром фри-кулинга:** Увеличенный теплообменник, сниженный расход воздуха, вентиляторы с очень низкой скоростью вращения, техническая секция изолирована при помощи звукоизоляционного материала с битумно-резиновым покрытием, виброгасители на входе / выходе компрессора, звукопоглотители на выгрузке, компрессоры закреплены на пружинных виброопорах.

Рабочие условия (стандартные установки):

ВОЗДУХ: от 15 до 45°C; ВОДА (на выходе из испарителя): от 5 до 15°C

ОСНОВНЫЕ КОМПОНЕНТЫ

Корпус выполнен из профилей из штампованной оцинкованной стали, панели и основание рамы выполнены из утолщенной оцинкованной окрашенной стали и покрыты коррозионностойкой краской, для обеспечения устойчивости к факторам внешней среды. Технический кожух, полностью закрытый и хорошо изолированный от попадания воздуха, содержит компрессоры и основные компоненты. Наружные панели, которые легко демонтируются, обеспечивают полный доступ в случае необходимости проведения сервисных работ, без вмешательства в работу самой машины. При необходимости гидромодуль (накопительный бак и насосная группа) устанавливается внутри машины без изменения общих габаритных размеров.

Полу-герметичные винтовые компрессоры оснащены ступенчатой регулировкой, термозащитой двигателя, подогревом картера и монитором фаз. Предусмотрен принудительный тип смазки компрессоров без насоса для предотвращения попадания масла в холодильный контур, компрессоры оснащены масляным сепаратором, закрепленном на напорной стороне. Электродвигатель предусмотрен для снижения пусковых токов, в данном случае установка оснащена автоматическим устройством частичной нагрузки и механическим предохранителем переключателей контроля пуска для предотвращения короткого замыкания (опции DS и PW).

Теплообменник наружного контура выполнен из медной трубки с турбо алюминиевым оребрением для обеспечения большей эффективности. Широкая поверхность теплообмена, соответственно подобранная, позволяет установке функционировать при очень высоких температурах наружного воздуха. По запросу, в случае установки машины в агрессивных средах, возможны несколько защитных исполнений.

Только для версии фри-кулинга (F), дополнительный водяной теплообменник фри-кулинга с медной трубой и алюминиевым оребрением, укомплектован смешивающим клапаном, для производства охлажденной воды посредством очень низких температур наружного воздуха. This allow a remarkable reduction of the compressors working hours with a consequent energy saving, also considering that each circuit is completely independent.

Низкооборотные осевые вентиляторы непосредственно связанного типа, с 6-8-полюсными электродвигателями со встроенной защитой от перегрузки, электронной балансировкой, лопастями крыльчатки с низким уровнем шума и защитной решеткой. По запросу, доступна версия с регулировкой скорости вращения вентиляторов (Опция BT).

Кожухотрубный испаритель с отводом сухого пара с двумя холодильными контурами и одним водяным контуром, с очень низкими перепадами давления. Испаритель изготовлен из углеродистой стали и медных трубок, заизолирован пенополиуританом с замкнутыми ячейками. Несколько пластиковых и коррозиоустойчивых перегородок соответственно расположены внутри испарителя, обеспечивая надлежащее распределение воды и делая пучок труб значительно крепким и избавляет от вибрации, также в случае высокого потока воды.

Холодильный контур состоит из: терморегулирующего вентиля, фильтра осушителя, смотрового окна, предохранителя высокого давления, термостата, выключателей высокого и низкого давления,

датчиков высокого и низкого давления, обратным клапаном на выгрузке, запорным клапаном на жидкостной линии, запорным клапаном на разгрузке компрессора.

Электрический щит разработан в соответствии с нормами CE, расположен в соответствующей секции, защищенной внутренней безопасной панелью, содержит главный выключатель. Внутри, оснащен контрольными и защитными переключателями, выводным щитком и вспомогательными устройствами. Электрощит также содержит устройство контроля фаз электропитания для предотвращения включения компрессора в обратную сторону. Микропроцессор, укомплектованный дисплеем, также располагается внутри электрощита.

Микропроцессор управления установкой установлен на внутренней безопасной панели электрического щита, контролирует температуру охлажденной воды, рабочие параметры, ошибки системы, обеспечивает удаленный мониторинг и управление, автоматическую систему разморозки на основе управления временем / температурой, оснащен счетчиком наработки часов компрессором.

ОПЦИИ

- A Амперметр:** Электрическое устройство для измерения интенсивности поглощения тока установкой.
- BT Комплект для работы при низкой температуре (при температуре до -8°C):** Электронное устройство для постоянной регулировки давления конденсации путем изменения скорости вращения вентиляторов (Альтернатива опции BF).
- BF Комплект для работы при низкой температуре окружающей среды (при температуре до -20°C):** Электронное устройство, типа преобразователя частоты, для непрерывного плавного регулирования давления конденсации путем преобразования скорости вращения вентиляторов (Альтернатива опции BT).
- CE Защита испарителя от UV излучения:** Особое покрытие испарителя и водных изоляций материалом, защищающим от ультрафиолетовых лучей.
- CS Счетчик включения компрессора:** Электромеханическое устройство, расположенное внутри электрощита, записывающее общее число запуска компрессоров.
- DS Плавный пуск Звезда/треугольник:** Электрическое устройство закрытого типа для снижения пускового тока, оснащено короткой цепью безопасности для механической блокировки.
- FA Батарея Фильтрация безопасности:** Моющие металлические фильтры с очень низким падением давления, защиты теплообменника конденсатора от грязи, с алюминиевой сеткой от попадания пыли и листьев.
- GP Защитная решетка теплообменника:** Металлическая защитная решетка предотвращает случайное воздействие, размером 50 /50 из 4х жильной проволоки.
- I1 Изоляция насоса типа Видуалик:** Изоляция соединений полиуретаном с замкнутыми клетками для предотвращения образования конденсата на насосе.
- I2 Изоляция аккумуляторного бака типа Видуалик:** Изоляция соединений полиуретаном с замкнутыми клетками для предотвращения образования конденсата на аккумуляторном

баке.

- IЗ Изоляция типа Видуалик для версии фри-кулинга:** Изоляция соединений полиуретаном с замкнутыми клетками для предотвращения образования конденсата на теплообменнике фрикулинга.
- IG Карта наработки часов:** Электронная плата для программирования переключения и ротации между установками после предустановленного времени.
- IH Серийный интерфейс RS 485:** электронная плата, соединенная с микропроцессором, позволяющая сообщение между установкой и системой контроля Carel. Возможен полный удаленный контроль установки. По запросу возможна установка платы, поддерживающей большее количество протоколов
- IM Упаковка для морской перевозки:** Фумигированный деревянный ящик и защитный мешок с гигроскопичной солью, обеспечивает сохранность оборудования во время длительных морских перевозок.
- LI Жидкое впрыскивание:** Механическое устройство обеспечивающее лучшее охлаждение компрессоров при очень высоком уровне компрессии.
- M12 Плавное регулирование холодопроизводительности для установок с двумя контурами:** При помощи нескольких клапанов, установленных на компрессорах мощность регулируется от 12 до 100%.
- MV Гидромодуль (аккумуляторный бак):** соответствующего объема в комплекте с расширительным бачком, защитного клапана, манометра, клапанов загрузки и сброса воды, клапана сброса воздуха.
- OS Безопасное выключение по уровню масла:** встроенный в масляный сепаратор компрессора показывает возможное снижение уровня масла.
- P1 Одиночная насосная группа:** Насосная группа для охлаждения воды состоит из насоса, расширительного бачка, предохранительного клапана, манометра, клапанов загрузки и сброса воды, клапанов сброса воздуха, электроконтроля насоса. Тип насоса - 2х полярный центробежный.
- P1H Насосная группа повышенного давления:** Насосная группа повышенного давления для охлаждения воды состоит из насоса, расширительного бачка, предохранительного клапана, манометра, клапанов загрузки и сброса воды, клапанов сброса воздуха, электроконтроля насоса. Тип насоса - 2х полярный центробежный.
- PA Резиновые виброопоры:** Колоколообразные вибрационные опоры используются для изоляции установки (поставляются в наборе), выполнены из оцинкованной стали и природного каучука (недоступны при необходимости опции MV).
- PF Реле протока:** установлен на испарителе, он выключает устройство в случае отсутствия расхода воды через испаритель.
- PM Пружинные виброопоры:** Виброгасители пружинного типа, для изоляции блока (поставляется в комплекте), в основном рекомендуется для установки в сложных и агрессивных средах. Изготовлен из двух стальных пластин с подходящим количеством стальных пружин.
- PQ Выносной дисплей:** Выносной терминал, позволяющий отображать значения температуры и влажности, определяемые датчиками, цифровые сигналы сигнализации, выходные данные, удаленное включение / выключение устройства, изменять и программировать параметры, звуковые сигналы, отображение различных сигналов тревоги.
- PT Сдвоенная группа насосов:** Насосная группа охлаждаемой воды состоит из сдвоенного насоса, расширительного бачка, предохранительного клапана, манометра, клапанов загрузки и сброса воды, клапанов сброса воздуха, электроконтроля насоса, автоматического переключения насоса в случае выхода одного из строя. Тип насоса - 2х полярный центробежный.
- PW Плавный пуск:** Оборудование для пошагового запуска компрессоров, снижает пусковой ток каждого компрессора примерно на 35%.
- RA Подогрев испарителя:** Электрический нагреватель, установленный на испарителе, для предотвращения обмерзания, оснащен термостатом.
- RF Система коррекции коэффициента мощности $\cos\phi > 0,9$:** Электрические устройства изготавливаются из соответствующих конденсаторов для смены фазы компрессоров, обеспечивая значение $\cos\phi \geq 0,9$, таким образом, снижая мощность потребления из электрической сети.
- RH Запорный клапан на линии всасывания:** Они используются для изоляции компрессоров во время проведения сервисных работ.
- RL Реле перегрузки компрессора:** Электромеханические защитные устройства предотвращающие перегрузку компрессора с отображением сигнала тревоги.
- RM Теплообменник конденсатора с предварительно окрашенным оребрением:** Поверхностная обработка теплообменника конденсатора эпоксидной смолой.
- RP Частичная рекуперация тепла (примерно 20%):** конденсирующегося тепла, с помощью хладагент / вода пластинчатого теплообменника (пароохладителя). Необходима, когда вам нужно получить гигиеническую воду.
- RR Медный/медный теплообменник конденсатора:** Специальное исполнение теплообменника конденсатора с медными трубками и оребрением.
- RT Полная рекуперация тепла (100%):** конденсирующегося тепла, с помощью хладагент / вода пластинчатого теплообменника, всегда с сериями компрессоров. Необходима, когда вам нужно получить гигиеническую воду путем рекуперации конденсирующегося тепла и /или осушения. Данная опция предполагает и включение опции VT и недоступна для версии с фрикулингом.
- RV Индивидуальный цвет корпуса RAL.**
- SC Кожух звукоизоляции компрессоров из звукоизоляционного материала:** (включена в малолушную версию).
- SU Кожух звукоизоляции компрессоров из битумной резины:** звукоизоляционный материал, шумоглушитель выпускной трубе, виброгасители для компрессоров (включена в ультра-малолушной версии).
- TE Электронный термостатический клапан:** Он требуется для осуществления очень точного регулирования расхода хладагента и ограничения изменение мощности охлаждения и выходящей из испарителя температуры воды во время переходных режимов работы и для более высокой производительности с фиксированным перегревом.
- V Вольтметр:** Электрическое устройство, измеряющее электрическое напряжение установки.
- VB Смешанная версия:** Машина, разработанная для работы при температуре воды на выходе из испарителя ниже, чем 0°C. Обеспечена изоляция испарителя, толщиной 20 мм.
- VS Соленоидный клапан:** Электромагнитный соленоидный клапан на каждом холодильном контуре предотвращает миграцию хладагента и последующее затекание его в компрессоры.

ЧИЛЛЕРЫ ВОЗДУШНОГО ОХЛАЖДЕНИЯ

Техническая информация - RAH 2502-8002 T Ka

RAH		2502Ka	2802Ka	3202Ka	3602Ka	4602Ka	5202Ka	6002Ka	6802Ka	8002Ka
Холодопроизводительность										
Холодопроизводительность	кВт	260,0	290,0	320,0	348,0	432,0	465,0	568,0	608,0	737,0
Номинальная потребляемая мощность	кВт	73,0	88,0	103,0	126,0	166,0	188,0	198,0	244,0	282,0
EER		3,56	3,30	3,11	2,76	2,60	2,47	2,87	2,49	2,61
Спиральные компрессоры										
Количество	n	2	2	2	2	2	2	2	2	2
Стандартная ступенчатая регулировка мощности	n	6	6	6	6	6	6	6	6	6
Плавная регулировка мощности (опция)	%	0 - 12 ÷ 100								
Холодильные контуры	n	2	2	2	2	2	2	2	2	2
Номинальный потребляемый ток	A	133,2	150,3	177,9	195,3	276,1	305,8	319,6	370,8	433,2
Максимальный потребляемый ток	A	196,0	248,0	288,0	324,0	364,0	430,0	462,0	560,0	620,0
Пусковой ток	A	547,0	609,0	729,0	848,0	983,0	1158,0	1254,0	1644,0	1752,0
Пусковой ток с опцией PW/DS	A	365,0	414,0	494,0	585,0	702,0	827,0	895,0	1235,0	1319,0
Осевые вентиляторы										
Количество	n	6	6	6	6	6	6	8	8	10
Скорость вращения	rpm	880	880	880	880	880	880	880	880	880
Потребляемая мощность	кВт	12,0	12,0	12,0	12,0	12,0	12,0	16,0	16,0	20,0
Расход воздуха	м ³ /ч	126.000	126.000	126.000	126.000	117.000	117.000	156.000	156.000	195.000
расход воздуха	л/с	35.000	35.000	35.000	35.000	32.500	32.500	43.333	43.333	54.167
Номинальный потребляемый ток	A	24,0	24,0	24,0	24,0	24,0	24,0	32,0	32,0	40,0
Кожухотрубный испаритель										
Количество	n	1	1	1	1	1	1	1	1	1
Расход воды	м ³ /ч	44,7	49,9	55,0	59,9	74,3	80,0	97,7	104,6	126,8
Расход воды	л/с	12,4	13,9	15,3	16,6	20,6	22,2	27,1	29,0	35,2
Потери давления	кПа	61	66	79	48	59	33	47	46	36
Объем жидкости	l	63	80	80	90	114	162	162	184	452
Насосная группа P1										
Допустимое давление	кПа	121	114	98	127	108	131	102	196	190
Потребляемая мощность двигателя	кВт	5,5	5,5	5,5	5,5	5,5	5,5	5,5	15,0	15,0
Потребляемый ток	A	11,1	11,1	11,1	11,1	11,1	11,1	11,1	26,5	26,5
Пусковой ток	A	70,0	70,0	70,0	70,0	70,0	70,0	70,0	194,0	194,0
Вес	кг	91	91	91	91	91	91	91	160	160
Насосная группа P1H										
Допустимое давления	кПа	171	165	148	178	160	183	154	305	297
Потребляемая мощность двигателя	кВт	7,5	7,5	7,5	7,5	7,5	7,5	7,5	22,0	22,0
Потребляемый ток	A	14,7	14,7	14,7	14,7	14,7	14,7	14,7	39,0	39,0
Пусковой ток	A	105,0	105,0	105,0	105,0	105,0	105,0	105,0	273,0	273,0
Вес	кг	99	99	99	99	99	99	99	192	192
Насосная группа PT										
Допустимое давления	кПа	167	160	142	170	148	170	135	298	288
Потребляемая мощность двигателя	кВт	7,5	7,5	7,5	7,5	7,5	7,5	7,5	22,0	22,0
Потребляемый ток	A	14,7	14,7	14,7	14,7	14,7	14,7	14,7	39,0	39,0
Пусковой ток	A	105,0	105,0	105,0	105,0	105,0	105,0	105,0	273,0	273,0
Вес	кг	196	196	196	196	196	196	196	379	379
Гидравлический модуль										
Емкость гидравлического бака	l	25	25	25	25	25	25	25	25	25
Количество	n	2	2	2	2	2	2	2	2	2
Бак-аккумулятор 900 л	•	•	•	•	•	•	•	•	•	•
Бак-аккумулятор 1500 л	---	---	---	---	---	---	---	---	---	•
Бак-аккумулятор 1800 л	---	---	---	---	---	---	---	---	---	•
Бак-аккумулятор 2400 л	---	---	---	---	---	---	---	---	---	---
Показатели энергопотребления										
Общая потребляемая мощность	кВт	85,0	100,0	115,0	138,0	178,0	200,0	214,0	260,0	302,0
Номинальный потребляемый ток	A	157,2	174,3	201,9	219,3	300,1	329,8	351,6	402,8	473,2
Максимальный потребляемый ток	A	220,0	272,0	312,0	348,0	388,0	454,0	494,0	592,0	660,0
Пусковой ток	A	571,0	633,0	753,0	872,0	1.007,0	1.182,0	1.286,0	1.676,0	1.792,0
Пусковой ток с опцией PW/DS	A	389,0	438,0	518,0	609,0	726,0	851,0	927,0	1.267,0	1.359,0
Уровень звукового давления										
Уровень звукового давления 2)	дБ(A)	78	78	78	78	79	79	80	80	82
Размеры										
Длина	мм	5.082	5.082	5.082	5.082	5.082	5.082	6.120	6.960	7.997
Ширина	мм	2.244	2.244	2.244	2.244	2.244	2.244	2.244	2.244	2.244
Высота	мм	2.370	2.370	2.370	2.370	2.370	2.370	2.370	2.370	2.370
Транспортировочный вес	кг	3.535	3.554	3.576	3.648	4.492	4.689	5.140	6.109	6.713
Вес при эксплуатации	кг	3.598	3.634	3.656	3.737	4.606	4.850	5.302	6.293	7.165
Количество хладагента для каждого контура	кг	38	40	40	41	55	61	75	78	88
Параметры электропитания										
Параметры электропитания	V / Ф / Гц	400 V / 50 Hz / 3 Ph + T								
ПРИМЕЧАНИЯ										
Номинальные условия: наружный воздух 35 °C, температура воды 12/7 °C										
Уровень звукового давления на расстоянии 1м, открытое пространство (ISO 3746)										
3) Вес с маслом и фреоном.										

ЧИЛЛЕРЫ ВОЗДУШНОГО ОХЛАЖДЕНИЯ

Техническая информация - RAH 2202-8002 T S Ka

RAH S		2202Ka	2502Ka	2802Ka	3202Ka	3602Ka	4602Ka	5202Ka	6002Ka	6802Ka	8002Ka
Холодопроизводительность											
Холодопроизводительность 1)	кВт	218,0	252,0	279,0	306,0	329,0	431,0	464,0	534,0	633,0	747,0
Номинальная потребляемая мощность	кВт	63,0	77,0	92,0	110,0	134,0	166,0	188,0	212,0	234,0	277,0
EER		3,46	3,27	3,03	2,78	2,46	2,60	2,47	2,52	2,71	2,70
Спиральные компрессоры											
Количество	n	2	2	2	2	2	2	2	2	2	2
Стандартная ступенчатая регулировка мощности	n	6	6	6	6	6	6	6	6	6	6
Плавная регулировка мощности (опция)	%	0 - 12 ÷ 100									
Холодильные контуры	n	2	2	2	2	2	2	2	2	2	2
Номинальный потребляемый ток	A	115,7	136,7	154,6	176,5	205,4	263,6	283,0	329,5	373,4	440,5
Максимальный потребляемый ток	A	158,0	196,0	248,0	288,0	324,0	364,0	430,0	462,0	560,0	620,0
Пусковой ток	A	434,2	547,2	609,2	729,2	847,6	983,0	1.158,0	1.254,0	1.644,4	1.752,0
Пусковой ток с опцией PW/DS	A	285,2	365,2	414,2	494,2	584,6	702,0	827,0	895,0	1.235,0	1.319,0
Осевые вентиляторы											
Количество	n	6	6	6	6	6	8	8	8	10	12
Скорость вращения	rpm	660	660	660	660	660	660	660	660	660	660
Потребляемая мощность	кВт	7,5	7,5	7,5	7,5	7,5	10	10	10	12,5	15
Расход воздуха	м³/ч	96.000	96.000	96.000	96.000	96.000	128.000	128.000	120.000	150.000	180.000
Расход воздуха	л/с	26.667	26.667	26.667	26.667	26.667	35.556	35.556	33.333	41.667	50.000
Номинальный потребляемый ток	A	13,8	13,8	13,8	13,8	13,8	18,4	18,4	18,4	23	27,6
Кожухотрубный испаритель											
Количество	n	1	1	1	1	1	1	1	1	1	1
Расход воды	м³/ч	37,5	43,3	48,0	52,6	56,6	74,1	79,8	91,8	108,9	128,5
Расход воды	л/с	10,4	12,0	13,3	14,6	15,7	20,6	22,2	25,5	30,2	35,7
Потери давления	кПа	44	57	62	73	44	58	33	42	50	37
Объем жидкости	л	63	63	80	80	90	114	162	162	184	452
Насосная группа P1											
Допустимое давление	кПа	141	125	120	106	133	109	131	112	191	188
Потребляемая мощность двигателя	кВт	5,5	5,5	5,5	5,5	5,5	5,5	5,5	5,5	15,0	15,0
Потребляемый ток	A	11,1	11,1	11,1	11,1	11,1	11,1	11,1	11,1	26,5	26,5
Пусковой ток	A	70,0	70,0	70,0	70,0	70,0	70,0	70,0	70,0	194,0	194,0
Вес	кг	91	91	91	91	91	91	91	91	160	160
Насосная группа P1H											
Допустимое давления	кПа	192	175	170	156	184	160	183	164	299	296
Потребляемая мощность двигателя	кВт	7,5	7,5	7,5	7,5	7,5	7,5	7,5	7,5	22,0	22,0
Потребляемый ток	A	14,7	14,7	14,7	14,7	14,7	14,7	14,7	14,7	39,0	39,0
Пусковой ток	A	105,0	105,0	105,0	105,0	105,0	105,0	105,0	105,0	273,0	273,0
Вес	кг	99	99	99	99	99	99	99	99	192	192
Насосная группа PT											
Допустимое давления	кПа	189	172	166	151	178	149	170	147	292	286
Потребляемая мощность двигателя	кВт	7,5	7,5	7,5	7,5	7,5	7,5	7,5	7,5	22,0	22,0
Потребляемый ток	A	14,7	14,7	14,7	14,7	14,7	14,7	14,7	15,0	39,0	39,0
Пусковой ток	A	105,0	105,0	105,0	105,0	105,0	105,0	105,0	105,0	273,0	273,0
Вес	кг	196	196	196	196	196	196	196	196	379	379
Гидравлический модуль											
Емкость гидравлического бака	л	25	25	25	25	25	25	25	25	25	25
Количество	n	2	2	2	2	2	2	2	2	2	2
Бак-аккумулятор 900 л		•	•	•	•	•	•	•	•	•	•
Бак-аккумулятор 1500 л		---	---	---	---	---	•	•	•	•	•
Бак-аккумулятор 1800 л		---	---	---	---	---	---	---	---	•	•
Бак-аккумулятор 2400 л		---	---	---	---	---	---	---	---	---	•
Показатели энергопотребления											
Общая потребляемая мощность	кВт	70,5	84,5	99,5	117,5	141,5	176,0	198,0	222,0	246,5	292,0
Номинальный потребляемый ток	A	129,5	150,5	168,4	190,3	219,2	282,0	301,4	347,9	396,4	468,1
Максимальный потребляемый ток	A	171,8	209,8	261,8	301,8	337,8	382,4	448,4	480,4	583,0	647,6
Пусковой ток	A	448,0	561,0	623,0	743,0	861,4	1001,4	1176,4	1272,4	1667,4	1779,6
Пусковой ток с опцией PW/DS	A	299,0	379,0	428,0	508,0	598,4	720,4	845,4	913,4	1258,0	1346,6
Уровень звукового давления											
Уровень звукового давления 2)	дБ(А)	73	73	73	74	75	76	77	77	78	79
Размеры											
Длина	мм	5.082	5.082	5.082	5.082	5.082	6.120	6.120	6.120	7.997	9.035
Ширина	мм	2.244	2.244	2.244	2.244	2.244	2.244	2.244	2.244	2.244	2.244
Высота	мм	2.370	2.370	2.370	2.370	2.370	2.370	2.370	2.370	2.370	2.370
Транспортировочный вес	кг	3.513	3.535	3.554	3.576	3.648	4.800	4.997	5.140	6.534	7.139
Вес при эксплуатации	кг	3.576	3.598	3.634	3.656	3.737	4.914	5.158	5.302	6.718	7.591
Количество хладагента для каждого контура	кг	38	38	40	40	41	55	61	75	92	101
Параметры электропитания											
Параметры электропитания	V / Ф / Гц	400 V / 50 Hz / 3 Ph + T									
ПРИМЕЧАНИЯ											
1) Номинальные условия: наружный воздух 35 °C, температура воды 12/7 °C											
2) Уровень звукового давления на расстоянии 1м, открытое пространство (ISO 3746)											
3) Вес с маслом и фреоном											

ЧИЛЛЕРЫ ВОЗДУШНОГО ОХЛАЖДЕНИЯ

Техническая информация - RAH 1802-6802 T U Ka

RAH U		1802Ka	2202Ka	2502Ka	2802Ka	3202Ka	3602Ka	4602Ka	5202Ka	6002Ka	6802Ka
Холодопроизводительность											
Холодопроизводительность 1)	кВт	199,0	211,0	242,0	267,0	289,0	326,0	427,0	483,0	547,0	633,0
Номинальная потребляемая мощность	кВт	53,0	66,0	81,0	98,0	117,0	136,0	168,0	180,0	207,0	234,0
EER		3,75	3,20	2,99	2,72	2,47	2,40	2,54	2,68	2,64	2,71
Спиральные компрессоры											
Количество	n	2	2	2	2	2	2	2	2	2	2
Стандартная ступенчатая регулировка мощности	n	6	6	6	6	6	6	6	6	6	6
Плавная регулировка мощности (опция)	%	0 - 12 ÷ 100									
Холодильные контуры	n	2	2	2	2	2	2	2	2	2	2
Номинальный потребляемый ток	A	79,7	118,2	141,0	153,9	185,3	209,6	269,3	279,9	342,4	379,7
Максимальный потребляемый ток	A	112,0	158,0	196,0	248,0	288,0	324,0	364,0	430,0	462,0	560,0
Пусковой ток	A	361,0	434,0	547,0	609,0	729,0	848,0	983,0	1.158,0	1.254,0	1.644,4
Пусковой ток с опцией PW/DS	A	209,0	285,0	365,0	414,0	494,0	585,0	702,0	827,0	895,0	1.235,0
Осевые вентиляторы											
Количество	n	6	6	6	6	6	6	8	10	10	12
Скорость вращения	rpm	530	530	530	530	530	530	530	530	530	530
Потребляемая мощность	кВт	4,6	4,6	4,6	4,6	4,6	4,6	6,2	7,7	7,7	9,2
Расход воздуха	м³/ч	75.000	75.000	75.000	75.000	75.000	69.000	92.000	125.000	115.000	138.000
Расход воздуха	л/с	20.833	20.833	20.833	20.833	20.833	19.167	25.556	34.722	31.944	38.333
Номинальный потребляемый ток	A	9,0	9,0	9,0	9,0	9,0	9,0	12,0	15,0	15,0	18,0
Кожухотрубный испаритель											
Количество	n	1	1	1	1	1	1	1	1	1	1
Расход воды	м³/ч	34,2	36,3	41,6	45,9	49,7	56,1	73,4	83,1	94,1	108,9
Расход воды	л/с	9,5	10,1	11,6	12,8	13,8	15,6	20,4	23,1	26,1	30,2
Потери давления	кПа	38	42	54	57	66	43	57	35	44	50
Объем жидкости	l	63	63	63	80	80	90	114	162	162	184
Насосная группа P1											
Допустимое давление	кПа	149	144	130	126	115	135	110	126	109	191
Потребляемая мощность двигателя	кВт	5,5	5,5	5,5	5,5	5,5	5,5	5,5	5,5	5,5	15,0
Потребляемый ток	A	11,1	11,1	11,1	11,1	11,1	11,1	11,1	11,1	11,1	26,5
Пусковой ток	A	70,0	70,0	70,0	70,0	70,0	70,0	70,0	70,0	70,0	194,0
Вес	кг	91	91	91	91	91	91	91	91	91	160
Насосная группа P1H											
Допустимое давления	кПа	199	194	180	177	165	185	161	178	160	299
Потребляемая мощность двигателя	кВт	7,5	7,5	7,5	7,5	7,5	7,5	7,5	7,5	7,5	22,0
Потребляемый ток	A	14,7	14,7	14,7	14,7	14,7	14,7	14,7	14,7	14,7	39,0
Пусковой ток	A	105,0	105,0	105,0	105,0	105,0	105,0	105,0	105,0	105,0	273,0
Вес	кг	99	99	99	99	99	99	99	99	99	192
Насосная группа PT											
Допустимое давления	кПа	197	192	177	172	160	179	150	164	142	292
Потребляемая мощность двигателя	кВт	7,5	7,5	7,5	7,5	7,5	7,5	7,5	7,5	7,5	22,0
Потребляемый ток	A	14,7	14,7	14,7	14,7	14,7	14,7	14,7	14,7	14,7	39,0
Пусковой ток	A	105,0	105,0	105,0	105,0	105,0	105,0	105,0	105,0	105,0	273,0
Вес	кг	196	196	196	196	196	196	196	196	196	379
Гидравлический модуль											
Емкость гидравлического бака	l	25	25	25	25	25	25	25	25	25	25
Количество	n	2	2	2	2	2	2	2	2	2	2
Гидромодуль (аккумуляторный бак) 900 l		•	•	•	•	•	•	•	•	•	•
Гидромодуль (аккумуляторный бак) 1500 l		---	---	---	---	---	---	---	•	•	•
Гидромодуль (аккумуляторный бак) 1800 l		---	---	---	---	---	---	---	•	•	•
Гидромодуль (аккумуляторный бак) 2400 l		---	---	---	---	---	---	---	---	---	•
Показатели энергопотребления											
Общая потребляемая мощность	кВт	57,6	70,6	85,6	102,6	121,6	140,6	174,2	187,7	214,7	243,2
Номинальный потребляемый ток	A	88,7	127,2	150,0	162,9	194,3	218,6	281,3	294,9	357,4	397,7
Максимальный потребляемый ток	A	121,0	167,0	205,0	257,0	297,0	333,0	376,0	445,0	477,0	578,0
Пусковой ток	A	370,0	443,0	556,0	618,0	738,0	857,0	995,0	1.173,0	1.269,0	1.662,4
Пусковой ток с опцией PW/DS	A	218,0	294,0	374,0	423,0	503,0	594,0	714,0	842,0	910,0	1.253,0
Уровень звукового давления											
Уровень звукового давления 2)	дБ(A)	70	70	70	70	71	72	73	74	74	75
Размеры											
Длина	мм	5082	5082	5082	5082	5082	5082	6120	7158	7158	9035
Ширина	мм	2244	2244	2244	2244	2244	2244	2244	2244	2244	2244
Высота	мм	2370	2370	2370	2370	2370	2370	2370	2370	2370	2370
Транспортировочный вес	кг	3085	3488	3509	3529	3550	3714	4888	5350	5522	7524
Вес при эксплуатации	кг	3148	3551	3572	3609	3630	3803	5002	5512	5684	7709
Количество хладагента для каждого контура	кг	38	38	38	40	40	52	69	71	89	105
Параметры электропитания											
Параметры электропитания	V / Ф / Гц	400 V / 50 Hz / 3 Ph + T									
ПРИМЕЧАНИЯ											
1) Номинальные условия: наружный воздух 35 °C, температура воды 12/7 °C											
2) Уровень звукового давления на расстоянии 1м, открытое пространство (ISO 3746)											
3) Вес с маслом и фреоном											

ЧИЛЛЕРЫ ВОЗДУШНОГО ОХЛАЖДЕНИЯ

Техническая информация - RAH 2202-8002 T F Ka

РАН F		2202Ka	2502Ka	2802Ka	3202Ka	3602Ka	4602Ka	5202Ka	6002Ka	6802Ka	8002Ka
Холодопроизводительность											
Холодопроизводительность 1)	кВт	215,0	248,0	275,0	301,0	324,0	423,0	492,0	529,0	628,0	738,0
Номинальная потребляемая мощность	кВт	62,7	76,4	91,9	108,9	133,6	165,8	172,6	209,2	230,2	273,9
EER		3,43	3,25	2,99	2,76	2,43	2,55	2,85	2,53	2,73	2,69
Холодопроизводительность Free Cooling	кВт	193,3	198,7	199,9	203,7	213,9	267,8	279,1	281,5	349,3	404,1
Спиральные компрессоры											
Количество	n	2	2	2	2	2	2	2	2	2	2
Стандартная ступенчатая регулировка мощности	n	6	6	6	6	6	6	6	6	6	6
Плавная регулировка мощности (опция)	%	0 - 12 ÷ 100									
Холодильные контуры	n	2	2	2	2	2	2	2	2	2	2
Номинальный потребляемый ток	A	115,0	135,4	153,0	174,5	202,8	256,0	292,4	329,5	367,3	432,0
Максимальный потребляемый ток	A	158,0	196,0	248,0	288,0	324,0	364,0	430,0	462,0	560,0	620,0
Пусковой ток	A	434,0	547,0	609,0	729,0	848,0	983,0	1.158,0	1.254,0	1.644,0	1.752,0
Пусковой ток с опцией PW/DS	A	285,0	365,0	414,0	494,0	585,0	702,0	827,0	895,0	1.235,0	1.319,0
Осевые вентиляторы											
Количество	n	6	6	6	6	6	8	8	8	10	12
Скорость вращения	rpm	880	880	880	880	880	880	880	880	880	880
Потребляемая мощность	кВт	12,0	12,0	12,0	12,0	12,0	16,0	16,0	16,0	20,0	24,0
Расход воздуха	м³/ч	105.000	105.000	105.000	105.000	105.000	140.000	132.000	132.000	165.000	198.000
Расход воздуха	л/с	29.167	29.167	29.167	29.167	29.167	38.889	36.667	36.667	45.833	55.000
Номинальный потребляемый ток	A	24,0	24,0	24,0	24,0	24,0	32,0	32,0	32,0	40,0	48,0
Кожухотрубный испаритель											
Количество	n	1	1	1	1	1	1	1	1	1	1
Расход воды	м³/ч	36,9	42,6	47,2	51,6	55,6	72,6	84,4	90,7	107,8	126,5
Расход воды	л/с	10,3	11,8	13,1	14,3	15,4	20,2	23,4	25,2	29,9	35,1
Потери давления	кПа	43	56	60	71	43	56	36	41	49	36
Потери давления Free Cooling	кПа	110	144	96	114	101	90	109	123	140	142
Объем жидкости в контуре	л	187	187	204	204	214	280	328	328	392	702
Насосная группа P1											
Допустимое давление	кПа	159	127	148	126	157	168	175	189	143	103
Потребляемая мощность двигателя	кВт	11,0	11,0	11,0	11,0	11,0	11,0	11,0	11,0	11,0	11,0
Потребляемый ток	A	20,0	20,0	20,0	20,0	20,0	20,0	20,0	20,0	20,0	20,0
Пусковой ток	A	170,0	170,0	170,0	170,0	170,0	170,0	170,0	170,0	170,0	170,0
Вес	кг	134	134	134	134	134	134	134	134	134	134
Насосная группа P1H											
Допустимое давления	кПа	245	212	233	212	243	255	263	277	232	193
Потребляемая мощность двигателя	кВт	15,0	15,0	15,0	15,0	15,0	15,0	15,0	15,0	15,0	15,0
Потребляемый ток	A	26,5	26,5	26,5	26,5	26,5	26,5	26,5	26,5	26,5	26,5
Пусковой ток	A	194,0	194,0	194,0	194,0	194,0	194,0	194,0	194,0	194,0	194,0
Вес	кг	147	147	147	147	147	147	147	147	147	147
Насосная группа PT											
Допустимое давления	кПа	242	208	229	206	237	244	248	259	208	184
Потребляемая мощность двигателя	кВт	15,0	15,0	15,0	15,0	15,0	15,0	15,0	15,0	15,0	22,0
Потребляемый ток	A	26,5	26,5	26,5	26,5	26,5	26,5	26,5	26,5	26,5	39,0
Пусковой ток	A	194,0	194,0	194,0	194,0	194,0	194,0	194,0	194,0	194,0	273,0
Вес	кг	294	294	294	294	294	294	294	294	294	294
Гидравлический модуль											
Емкость гидравлического бака	л	25	25	25	25	25	25	25	25	25	25
Количество	n	2	2	2	2	2	2	2	2	2	2
Бак-аккумулятор 900 л		•	•	•	•	•	•	•	•	•	•
Бак-аккумулятор 1500 л		---	---	---	---	---	•	•	•	•	•
Бак-аккумулятор 1800 л		---	---	---	---	---	---	---	---	•	•
Бак-аккумулятор 2400 л		---	---	---	---	---	---	---	---	---	•
Показатели энергопотребления											
Общая потребляемая мощность	кВт	74,7	88,4	103,9	120,9	145,6	181,8	188,6	225,2	250,2	297,9
Номинальный потребляемый ток	A	139,0	159,4	177,0	198,5	226,8	288,0	324,4	361,5	407,3	480,0
Максимальный потребляемый ток	A	182,0	220,0	272,0	312,0	348,0	396,0	462,0	494,0	600,0	668,0
Пусковой ток	A	458,0	571,0	633,0	753,0	872,0	1015,0	1190,0	1286,0	1684,0	1800,0
Пусковой ток с опцией PW/DS	A	309,0	389,0	438,0	518,0	609,0	734,0	859,0	927,0	1275,0	1367,0
Уровень звукового давления											
Уровень звукового давления 2)	дБ(A)	78	78	78	78	79	79	80	80	82	82
Размеры											
Длина	мм	5.082	5.082	5.082	5.082	5.082	6.120	6.120	6.120	7.158	9.035
Ширина	мм	2.244	2.244	2.244	2.244	2.244	2.244	2.244	2.244	2.244	2.244
Высота	мм	2.370	2.370	2.370	2.370	2.370	2.370	2.370	2.370	2.370	2.370
Транспортировочный вес	кг	3.826	3.847	3.867	3.888	3.960	5.258	5.577	5.598	7.103	7.817
Вес при эксплуатации	кг	4.013	4.034	4.071	4.092	4.174	5.538	5.905	5.926	7.495	8.520
Количество хладагента для каждого контура	кг	38	38	40	40	41	55	75	75	92	101
Параметры электропитания											
Параметры электропитания	V / Ф / Гц	400 V / 50 Hz / 3 Ph + T									
ПРИМЕЧАНИЯ											
1) Номинальные условия: наружный воздух 35 °C, температура воды 12/7 °C											
2) Уровень звукового давления на расстоянии 1м, открытое пространство (ISO 3746)											
3) Вес с маслом и фреоном											
4) Условия Free Cooling: воздух 5 °C - температура воды 15 °C - гликоль 20 %											

ЧИЛЛЕРЫ ВОЗДУШНОГО ОХЛАЖДЕНИЯ

Техническая информация - RAH 1802-6802 T FS Ka

RAH FS		1802Ka	2202Ka	2502Ka	2802Ka	3202Ka	3602Ka	4602Ka	5202Ka	6002Ka	6802Ka
Холодопроизводительность											
Холодопроизводительность 1)	кВт	197,0	208,0	237,0	261,0	282,0	326,0	428,0	462,0	549,0	633,0
Номинальная потребляемая мощность	кВт	53,0	66,2	81,3	98,2	117,0	132,7	163,5	185,3	201,2	228,0
EER		3,72	3,14	2,92	2,66	2,41	2,46	2,62	2,49	2,73	2,78
Холодопроизводительность Free Cooling	кВт	158,9	160,5	162,1	164,7	170,2	169,2	225,7	227,7	281,5	308,0
Спиральные компрессоры											
Количество	n	2	2	2	2	2	2	2	2	2	2
Стандартная ступенчатая регулировка мощности	n	6	6	6	6	6	6	6	6	6	6
Плавная регулировка мощности (опция)	%	0 - 12 ÷ 100									
Холодные контуры	n	2	2	2	2	2	2	2	2	2	2
Номинальный потребляемый ток	A	96,5	117,7	140,1	153,9	184,2	206,3	264,4	294,4	326,5	320,8
Максимальный потребляемый ток	A	130,2	158,0	196,0	248,0	288,0	324,0	364,0	430,0	462,0	560,0
Пусковой ток	A	403,2	434,0	547,0	609,0	729,0	848,0	983,0	1158,0	1254,0	1644,0
Пусковой ток с опцией PW/DS	A	234,2	285,0	365,0	414,0	494,0	585,0	702,0	827,0	895,0	1235,0
Осевые вентиляторы											
Количество	n	6	6	6	6	6	6	8	8	10	12
Скорость вращения	rpm	660	660	660	660	660	660	660	660	660	660
Потребляемая мощность	кВт	8,0	8,0	8,0	8,0	8,0	8,0	10,0	10,0	13,0	15,0
Расход воздуха	м³/ч	78.000	78.000	78.000	78.000	78.000	75.000	100.000	100.000	125.000	150.000
Расход воздуха	л/с	21.667	21.667	21.667	21.667	21.667	20.833	27.778	27.778	34.722	41.667
Номинальный потребляемый ток	A	13,8	13,8	13,8	13,8	13,8	13,8	18,4	18,4	23,0	27,6
Кожухотрубный испаритель											
Количество	n	1	1	1	1	1	1	1	1	1	1
Расход воды	м³/ч	33,8	35,7	40,7	44,8	48,4	56,0	73,4	79,3	94,2	108,6
Расход воды	л/с	9,4	9,9	11,3	12,4	13,4	15,6	20,4	22,0	26,2	30,2
Потери давления	кПа	37	41	52	55	63	43	57	32	44	50
Потери давления Free Cooling	кПа	95	104	85	94	110	103	112	97	115	111
Объем жидкости в контуре	л	187	187	187	204	204	214	280	328	370	434
Насосная группа P1											
Допустимое давление	кПа	195	185	157	177	161	176	171	195	177	138
Потребляемая мощность двигателя	кВт	11,0	11,0	11,0	11,0	11,0	11,0	11,0	11,0	11,0	11,0
Потребляемый ток	A	20,0	20,0	20,0	20,0	20,0	20,0	20,0	20,0	20,0	20,0
Пусковой ток	A	170,0	170,0	170,0	170,0	170,0	170,0	170,0	170,0	170,0	170,0
Вес	кг	134	134	134	134	134	134	134	134	134	134
Насосная группа P1H											
Допустимое давления	кПа	280	270	242	263	247	262	258	282	265	227
Потребляемая мощность двигателя	кВт	15,0	15,0	15,0	15,0	15,0	15,0	15,0	15,0	15,0	15,0
Потребляемый ток	A	26,5	26,5	26,5	26,5	26,5	26,5	26,5	26,5	26,5	26,5
Пусковой ток	A	194,0	194,0	194,0	194,0	194,0	194,0	194,0	194,0	194,0	194,0
Вес	кг	147	147	147	147	147	147	147	147	147	147
Насосная группа PT											
Допустимое давления	кПа	278	268	239	259	242	256	247	269	247	202
Потребляемая мощность двигателя	кВт	15,0	15,0	15,0	15,0	15,0	15,0	15,0	15,0	15,0	15,0
Потребляемый ток	A	26,5	26,5	26,5	26,5	26,5	26,5	26,5	26,5	26,5	26,5
Пусковой ток	A	194,0	194,0	194,0	194,0	194,0	194,0	194,0	194,0	194,0	194,0
Вес	кг	294	294	294	294	294	294	294	294	294	294
Гидравлический модуль											
Емкость гидравлического бака	л	25	25	25	25	25	25	25	25	25	25
Количество	n	2	2	2	2	2	2	2	2	2	2
Бак-аккумулятор 900 л		•	•	•	•	•	•	•	•	•	•
Бак-аккумулятор 1500 л		---	---	---	---	---	---	•	•	•	•
Бак-аккумулятор 1800 л		---	---	---	---	---	---	---	---	•	•
Бак-аккумулятор 2400 л		---	---	---	---	---	---	---	---	---	•
Показатели энергопотребления											
Общая потребляемая мощность	кВт	61,0	74,2	89,3	106,2	125,0	140,7	173,5	195,3	214,2	243,0
Номинальный потребляемый ток	A	110,3	131,5	153,9	167,7	198,0	220,1	282,8	312,8	349,5	348,4
Максимальный потребляемый ток	A	144,0	171,8	209,8	261,8	301,8	337,8	382,4	448,4	485,0	587,6
Пусковой ток	A	417,0	447,8	560,8	622,8	742,8	861,8	1.001,4	1.176,4	1.277,0	1.671,6
Пусковой ток с опцией PW/DS	A	248,0	298,8	378,8	427,8	507,8	598,8	720,4	845,4	918,0	1.262,6
Уровень звукового давления											
Уровень звукового давления 2)	дБ(A)	73	73	73	74	75	75	76	76	78	78
Размеры											
Длина	мм	5.082	5.082	5.082	5.082	5.082	5.082	6.120	6.120	7.158	9.035
Ширина	мм	2.244	2.244	2.244	2.244	2.244	2.244	2.244	2.244	2.244	2.244
Высота	мм	2.370	2.370	2.370	2.370	2.370	2.370	2.370	2.370	2.370	2.370
Транспортировочный вес	кг	3.423	3.826	3.847	3.867	3.888	4.052	5.381	5.577	6.134	7.638
Вес при эксплуатации	кг	3.610	4.013	4.034	4.071	4.092	4.266	5.660	5.905	6.504	8.073
Количество хладагента для каждого контура	кг	38	38	38	40	40	52	69	75	89	105
Параметры электропитания											
Параметры электропитания	В / Ф / Гц	400 V / 50 Hz / 3 Ph + T									
ПРИМЕЧАНИЯ											
2) Уровень звукового давления на расстоянии 1м, открытое пространство (ISO 3746)											
3) Вес с маслом и фреоном											
4) Условия Free Cooling: воздух 5 °C - температура воды 15 °C - гликоль 20 %											

ЧИЛЛЕРЫ ВОЗДУШНОГО ОХЛАЖДЕНИЯ

Техническая информация - RAH 1502-6002 T FU Ka

RAH FU		1502Ka	1802Ka	2202Ka	2502Ka	2802Ka	3202Ka	3602Ka	4602Ka	5202Ka	6002Ka
Холодопроизводительность											
Холодопроизводительность 1)	кВт	155,0	191,0	201,0	227,0	248,0	281,0	324,0	414,0	472,0	547,0
Номинальная потребляемая мощность	кВт	41,4	55,6	69,7	86,0	104,5	117,6	133,4	169,4	181,2	201,7
EER		3,74	3,44	2,88	2,64	2,37	2,39	2,43	2,44	2,60	2,71
Холодопроизводительность Free Cooling	кВт	130,3	135,6	136,6	138,9	140,2	135,5	188,8	234,5	226,1	249,8
Спиральные компрессоры											
Количество	n	2	2	2	2	2	2	2	2	2	2
Стандартная ступенчатая регулировка мощности	n	6	6	6	6	6	6	6	6	6	6
Плавная регулировка мощности (опция)	%	0 - 12 ÷ 100									
Холодильные контуры	n	2	2	2	2	2	2	2	2	2	2
Номинальный потребляемый ток	A	81,1	98,9	120,6	144,9	160,3	188,1	199,6	258,7	293,0	333,3
Максимальный потребляемый ток	A	112,0	130,2	158,0	196,0	248,0	288,0	324,0	364,0	430,0	462,0
Пусковой ток	A	361,0	403,2	434,0	547,0	609,0	729,0	848,0	983,0	1158,0	1254,0
Пусковой ток с опцией PW/DS	A	209,0	234,2	285,0	365,0	414,0	494,0	585,0	702,0	827,0	895,0
Осевые вентиляторы											
Количество	n	6	6	6	6	6	6	8	10	10	12
Скорость вращения	rpm	530	530	530	530	530	530	530	530	530	530
Потребляемая мощность	кВт	4,5	4,5	4,5	4,5	4,5	4,5	6,0	7,5	7,5	9,0
Расход воздуха	м³/ч	61.500	61.500	61.500	61.500	61.500	57.000	82.000	102.500	95.000	114.000
Расход воздуха	л/с	17.083	17.083	17.083	17.083	17.083	15.833	22.778	28.472	26.389	31.667
Номинальный потребляемый ток	A	9,0	9,0	9,0	9,0	9,0	9,0	12,0	15,0	15,0	18,0
Кожухотрубный испаритель											
Количество	n	1	1	1	1	1	1	1	1	1	1
Расход воды	м³/ч	26,6	32,8	34,5	39,0	42,5	48,2	55,6	71,0	81,0	93,9
Расход воды	л/с	7,4	9,1	9,6	10,8	11,8	13,4	15,4	19,7	22,5	26,1
Потери давления	кПа	63	35	38	48	50	63	43	54	34	44
Потери давления Free Cooling	кПа	79	89	97	121	85	108	114	97	87	105
Объем жидкости в контуре	л	173	187	187	187	204	204	256	322	370	412
Насосная группа P1											
Допустимое давление	кПа	184	210	201	178	198	175	204	176	188	176
Потребляемая мощность двигателя	кВт	11,0	11,0	11,0	11,0	11,0	11,0	11,0	11,0	11,0	11,0
Потребляемый ток	A	20,0	20,0	20,0	20,0	20,0	20,0	20,0	20,0	20,0	20,0
Пусковой ток	A	170,0	170,0	170,0	170,0	170,0	170,0	170,0	170,0	170,0	170,0
Вес	кг	134	134	134	134	134	134	134	134	134	134
Насосная группа P1H											
Допустимое давления	кПа	269	295	287	263	284	261	290	263	276	264
Потребляемая мощность двигателя	кВт	15,0	15,0	15,0	15,0	15,0	15,0	15,0	15,0	15,0	15,0
Потребляемый ток	A	26,5	26,5	26,5	26,5	26,5	26,5	26,5	26,5	26,5	26,5
Пусковой ток	A	194,0	194,0	194,0	194,0	194,0	194,0	194,0	194,0	194,0	194,0
Вес	кг	147	147	147	147	147	147	147	147	147	147
Насосная группа PT											
Допустимое давления	кПа	267	293	284	260	280	256	284	252	262	246
Потребляемая мощность двигателя	кВт	15,0	15,0	15,0	15,0	15,0	15,0	15,0	15,0	15,0	15,0
Потребляемый ток	A	26,5	26,5	26,5	26,5	26,5	26,5	26,5	26,5	26,5	26,5
Пусковой ток	A	194,0	194,0	194,0	194,0	194,0	194,0	194,0	194,0	194,0	194,0
Вес	кг	294	294	294	294	294	294	294	294	294	294
Гидравлический модуль											
Емкость гидравлического бака	л	25	25	25	25	25	25	25	25	25	25
Количество	n	2	2	2	2	2	2	2	2	2	2
Бак-аккумулятор 900 л		•	•	•	•	•	•	•	•	•	•
Бак-аккумулятор 1500 л		---	---	---	---	---	---	•	•	•	•
Бак-аккумулятор 1800 л		---	---	---	---	---	---	•	•	•	•
Бак-аккумулятор 2400 л		---	---	---	---	---	---	---	---	---	•
Показатели энергопотребления											
Общая потребляемая мощность	кВт	46,4	60,6	74,7	91,0	109,5	122,6	139,4	177,4	189,2	210,7
Номинальный потребляемый ток	A	90,1	107,9	129,6	153,9	169,3	197,1	211,6	273,7	308,0	351,3
Максимальный потребляемый ток	A	121,0	139,2	167,0	205,0	257,0	297,0	336,0	379,0	445,0	480,0
Пусковой ток	A	370,0	412,2	443,0	556,0	618,0	738,0	860,0	998,0	1173,0	1272,0
Пусковой ток с опцией PW/DS	A	218,0	243,2	294,0	374,0	423,0	503,0	597,0	717,0	842,0	913,0
Уровень звукового давления											
Уровень звукового давления 2)	дБ(А)	69	70	70	70	71	72	72	73	73	74
Размеры											
Длина	мм	5.082	5.082	5.082	5.082	5.082	5.082	6.120	7.158	7.158	8.196
Ширина	мм	2.244	2.244	2.244	2.244	2.244	2.244	2.244	2.244	2.244	2.244
Высота	мм	2.370	2.370	2.370	2.370	2.370	2.370	2.370	2.370	2.370	2.370
Транспортировочный вес	кг	3.251	3.398	3.800	3.821	3.841	3.954	4.471	5.723	6.070	6.618
Вес при эксплуатации	кг	3.424	3.585	3.987	4.008	4.045	4.158	4.727	6.045	6.440	7.030
Количество хладагента для каждого контура	кг	36	38	38	38	40	51	52	66	89	102
Параметры электропитания											
Параметры электропитания	V / Ф / Гц	400 V / 50 Hz / 3 Ph + T									
ПРИМЕЧАНИЯ											
1) Номинальные условия: наружный воздух 35 °С, температура воды 12/7 °С											
2) Уровень звукового давления на расстоянии 1м, открытое пространство (ISO 3746)											
3) Вес с маслом и фреоном											
4) Условия Free Cooling: воздух 5 °С - температура воды 15 °С - гликоль 20 %											

ПРИМЕЧАНИЯ

Area with horizontal dotted lines for notes.

RAH Ka

ЧИЛЛЕРЫ С ВОЗДУШНЫМ ОХЛАЖДЕНИЕМ С ВИНТОВЫМИ КОМПРЕССОРАМИ И ОСЕВЫМИ ВЕНТИЛЯТОРАМИ

Холодопроизводительность от 387 до 1207 кВт 1 и 2 контурные

RAH 602 Ka + CF + GP



Изображение ориентировочное и может изменяться.



Моноблочные чиллеры воздушного охлаждения серии RAH Ka чрезвычайно компактны и предназначены для внешней установки в условиях экономии места и сокращения веса оборудования. Для использования в средних и больших системах кондиционирования воздуха, в т.ч. для промышленного применения там, где необходимы превосходная сезонная эффективность и экологичность. Поставляются в одноконтурном и двухконтурном исполнении в зависимости от требуемой холодопроизводительности. Благодаря некоторым опциям, данные машины легко могут быть адаптированы к любым объектам. Машины полностью собраны и протестированы на заводе, заправлены хладагентом и незамерзающим маслом. Соответственно на объекте машины нуждаются только в установке, подсоединении к электросети и гидравлическому контуру. Поставляются на хладагенте R134a (Ka) в следующих модификациях: Le versioni disponibili, con refrigerante R134a (Ka), sono le seguenti:

- **ST/Ka стандартная версия:** Рассчитана на эксплуатацию до +45°C температур наружного воздуха и не комплектуется дополнительным кожухом компрессорной секции.
- **S/Ka малошумная версия:** Увеличенный теплообменник, сниженный расход воздуха, вентиляторы с изменяемой скоростью вращения, звукоизолирующий шкаф компрессорной секции с

применением специальных утолщенных огнестойких полиэфирных матов класса "0", поглощающих звуки в соответствии с нормами BS476.

Рабочие условия:

Стандартное исполнение:

Воздух: от 15 до 45°C - Вода (на выходе испарителя): от 5 до 15°C

Малошумное исполнение:

Воздух: от 15 до 40°C; Вода (на выходе испарителя): от 5 до 15°C

ОСНОВНЫЕ КОМПОНЕНТЫ

Корпус сделанная из профилей оцинкованной стали и покрытая краской RAL 7035, для сопротивления внешним агрессивным средам. Компрессоры и главные компоненты установлены в соответствующих отсеках и легко доступны.

Полугерметичные винтовые компрессоры оснащены ступенчатой регулировкой, тепловой защитой, подогревом картера и монитором фаз. Принудительный тип смазки компрессора без насоса, для предотвращения попадания масла в холодильный контур, компрессор оснащен маслоотделителем, смонтированным на линии нагнетания. Для снижения пусковых токов двигатель оснащен опциональным

устройством плавного пуска, и специальными выключателями для предотвращения короткого замыкания (Опции DS и PW).

Кожухо- трубный испаритель прямого расширения. Изготовлен из закаленной стали и медных труб, изолирован вспененным полиуретановым материалом и кожухом внешней защиты от УФ излучения. Благодаря смонтированным внутри направляющим обеспечивается корректное распределение воды, обеспечивая прочность, отсутствие вибраций при очень высоких расходах. Проектное давление воды на теплообменнике: 10Бар.

Теплообменник в стандартном исполнении сделан из рифленых медных трубок с алюминиевым оребрением "Turbofin" для лучшего теплообмена. Рассчитан для работы при высокой внешней температуре. Благодаря "V"-образному размещению в некоторых моделях, достигается большая эффективность при сохранении компактных размеров. По запросу возможно исполнение с применением специальных покрытий для установки в агрессивных средах.

Низкооборотистые осевые вентиляторы с 6-полюсным электродвигателем оснащены защитой от перегрузок, электронной балансировкой, малозумными лопастями и защитной решеткой. По запросу возможно установить регулятор скорости вращения вентилятора (опции VT и BF).

Холодильный контур состоит из термостатического расширительного клапана, смотрового окна, термостата, предохранительного устройства защиты по высокому давлению, манометров и реле высокого и низкого давления, фильтра- осушителя со сменными картриджами, запорным клапаном на жидкостной линии, обратным клапаном на линии нагнетания компрессора.

Электрощит в соответствии с нормами СЕ, находится в специально защищенной части, комплектуется главным выключателем. Оснащен удаленными выключателями, защитами от перегрузок, трансформатором и терминальной панелью. Электропанель также оснащается монитором последовательности фаз для предотвращения включения компрессора в противоположную сторону. Микропроцессор оснащен дисплеем.

Микропроцессор управления установлен на внутренней защищенной панели, контролирует температуру охлажденной воды, рабочие параметры, ошибки системы, удаленное управление и мониторинг, оснащен счетчиком наработки часов компрессора.

ОПЦИИ

- A Амперметр:** Электрическое устройство для измерения интенсивности поглощения тока установкой.
- AE Электропитание:** Отличается от стандартного: в основном, 230В трехфазный, 460В трехфазный. Частота 50/60 Гц.
- BT Комплект для работы при низкой температуре (при температуре до -8°C):** С регулировкой скорости вентиляторов:электронное устройство для непрерывного и плавного регулирования давления конденсации путем изменения скорости вращения вентилятора (альтернативно BF и EC).
- BF Комплект для работы при низкой температуре**

окружающей среды (при температуре до -20°C):

С регулировкой скорости вентиляторов:электронное устройство для непрерывного и плавного регулирования давления конденсации путем изменения скорости вращения вентилятора (альтернативно BF и EC).

- CF Шумоизолирующий шкаф секции компрессоров:** Из стандартных материалов: Выполнен из оцинкованных и окрашенных профилей и панелей покрытых звукоизолирующим материалом. Компрессоры устанавливаются на виброизоляторы. Панели - легкоъемные, благодаря треугольным задвижкам (поставляется только для STD версии).
- CFU Шумоизолирующий шкаф секции компрессоров из специальных материалов:** Выполнен из оцинкованных и окрашенных профилей и панелей покрытых утолщенным слоем звукоизолирующего полиэфирного мата. Компрессоры устанавливаются на виброизоляторы. Панели - легкоъемные, благодаря треугольным задвижкам. (уже включено в комплектацию низкошумной версии S).
- CS Счетчик включения компрессора:** Устройство устанавливаемое внутри шита, регистрирует количество запусков компрессоров.
- DS Плавный пуск Звезда/треугольник:** Электронное устройство закрытого типа, для снижения пускового тока, в комплекте с цепью безопасности для механической блокировки.
- EC Осевые EC вентиляторы с электронно- коммутируемыми двигателями:** Выполнены из высокопрочных композитных материалов, с внешним ротором прямо приводимым трехфазным электронно- коммутируемым (EC) двигателем. Имеется возможность постоянной регулировки скорости вращения по 0-10В сигналу, управляемому контроллером. Благодаря более точному контролю расхода воздуха возможно эксплуатировать машину при низких наружных температурах (до - 20 °C) (альтернатива к VT и BF).
- GP Защитная решетка теплообменника:** Защитная металлическая сетка предохраняющая от случайного механического воздействия.
- GP1 Защитная решетка для компрессоров:** Металлическая защитная решетка предотвращает случайное воздействие.
- GP2 Защитная решетка для компрессоров для машин оснащенных дополнительным кожухом компрессорной секции:** Защитная металлическая решетка от случайного воздействия для машин оснащенных звукоизолирующим шкафом компрессорной секции.
- IG Карта часов:** Электронная карта для программирования переключения и ротации между блоками, в режиме заданного времени.
- IN Серийный интерфейс RS 485:** Электронная плата позволяющая подключить оборудования в сеть под управлением системы Carel для удаленного администрирования и диспетчеризации. По предварительному запросу возможна установка платы поддерживающей большое количество протоколов промышленных сетей.
- IM Упаковка для морской перевозки:** Защитная упаковка и гигроскопичный наполнитель, для длительных морских перевозок.
- LI Жидкостной впрыск:** Механическое устройство обеспечивающее лучшее охлаждение компрессоров при очень высоком уровне компрессии.
- M6-M25 Плавное регулирование холодопроизводительности:** С помощью ряда клапанов установленных на компрессорах, мощность регулируется от 6 до 100%.
- MV Гидромодуль:**Состоит из бака, расширительного бачка,

защитного клапана, манометра, клапана разгрузки и клапана сброса воздуха.

- OS Выключатель компрессора по уровню масла:** встроены в масляный сепаратор компрессора показывает возможное снижение уровня масла.
- P1 Одинарная насосная группа:** Насосная группа для охлажденной воды состоит из расширительного бачка, предохранительного клапана, манометра, клапанов, клапана стравливания воздуха, электроконтроля помпы. 2-х полюсный тип насоса для стандартной версии и 4-х полюсный - для S версии.
- P1H Насосная группа повышенного давления:** Насосная группа повышенного давления для охлаждения воды состоит из расширительного бачка, предохранительного клапана, манометра, клапанов, клапана стравливания воздуха, электроконтроля помпы. 2-х полюсный тип насоса для стандартной версии и 4-х полюсный - для S версии.
- P2 Насосная группа из двух помп (рабочая+ резервная):** Насосная группа для охлажденной воды состоит из двух параллельно подключенных помп, расширительного бачка, предохранительного клапана, манометра, клапанов, клапана стравливания воздуха, электроконтроля помпы. Насосы 2-х полюсного типа для стандартной версии и 4-х полюсного - для S версии.
- P2H Насосная группа из двух высоконапорных помп (рабочая+ резервная):** Насосная группа для охлажденной воды состоит из двух параллельно подключенных помп, расширительного бачка, предохранительного клапана, манометра, клапанов, клапана стравливания воздуха, электроконтроля помпы. Насосы 2-х полюсного типа для стандартной версии и 4-х полюсного - для S версии.
- PT Линейная сдвоенная насосная группа:** Насосная группа для охлажденной воды состоит из сдвоенных помп с одинарным корпусом крыльчатки и двумя отдельными электромоторами, расширительного бачка, предохранительного клапана, манометра, клапанов, клапана стравливания воздуха, электроконтроля помпы. Насосы 2-х полюсного типа для стандартной версии и 4-х полюсного - для S версии.
- PF Реле протока:** установлен на испарителе, он выключает устройство в случае отсутствия расхода воды через испаритель.
- PM Пружинные вибропоры:** Виброгасители пружинного типа, для изоляции блока (поставляется в комплекте), в основном рекомендуется для установки в сложных и агрессивных средах. Изготовлен из двух стальных пластин с подходящим количеством стальных пружин.
- PQ Выносной микропроцессор:** Удаленный терминал, позволяющий отображать температуру и влажность, сигнализацию цифровых входов/выходов и дистанционное включение / выключение блока, менять программу параметров, звуковые сигналы и отображение на дисплее актуальных тревог.
- PW Плавный пуск:** Оборудование для компрессоров, снижающее пусковой ток примерно на 35% для каждого компрессора.
- RA Подогрев испарителя:** Электрический нагреватель, установленный на испарителе, для предотвращения обмерзания, оснащен термостатом.
- RD Запорный клапан на линии нагнетания:** Используется для изоляции компрессоров во время проведения сервисных работ.
- RF Система повышения cosφ $\geq 0,9$:** Электрические устройства изготавливаются из соответствующих конденсаторов для смены фазы компрессоров, обеспечивая значение $\cos\phi \geq 0,9$, таким образом, снижая мощность потребления из электрической сети.

- RH Ззапорный клапан на линии всасывания:** Используется для изоляции компрессоров во время проведения сервисных работ.
- RL Реле перегрузки компрессора:** Электромеханическое защитное устройство от перегрузки компрессора.
- RM Эпоксидное покрытие теплообменника конденсатора:** Теплообменник конденсатора покрывается эпоксидной смолой для предотвращения коррозии в агрессивных условиях эксплуатации.
- RP Частичная рекуперация тепла:** (около 20%) тепла конденсации отводится на пластинчатый теплообменник (хладагент/вода)- парохладитель - всегда последовательно с компрессором. Применяется для утилизации тепла конденсации в целях приготовления гигиенической воды или отопления.
- RR Теплообменник конденсатора с медным оребрением:** Специальное исполнение теплообменника конденсатора с медными трубами и медным оребрением.
- RT Полная рекуперация тепла:** (100%) тепла конденсации отводится на теплообменник хладагент/вода в альтернативу и в параллель к батарее воздушного конденсатора. Применяется для утилизации тепла конденсации в целях приготовления гигиенической воды или отопления.
- V Вольтметр:** Электрическое устройство, измеряющее электрическое напряжение установки.
- VB Смешанная версия:** Машина, разработанная для работы при температуре воды на выходе из испарителя ниже, чем 0°C. Обеспечена изоляция испарителя, толщиной 20 мм.
- VS Соленоидный клапан:** Электромагнитный соленоидный клапан на каждом холодильном контуре предотвращает миграцию хладагента и последующее затекание его в компрессоры.

ЧИЛЛЕРЫ ВОЗДУШНОГО ОХЛАЖДЕНИЯ

Техническая информация - RAH 431-1202 Ka

RAH		431Ka	521Ka	602Ka	702Ka	802Ka	922Ka	1032Ka	1102Ka	1202Ka
Холодопроизводительность										
Холодопроизводительность 1)	кВт	401,4	518,6	579,4	672,7	768,2	883,2	1015,6	1102,4	1187,0
Потребляемая мощность	кВт	117,8	156,6	181,2	217,4	247,2	289,2	321,8	359,2	395,6
EER Брутто		3,41	3,31	3,20	3,09	3,11	3,05	3,16	3,07	3,00
EER Нетто		3,00	3,00	2,88	2,83	2,87	2,82	2,90	2,82	2,78
ESEER		3,66	3,89	3,44	3,78	4,01	3,95	3,97	3,76	3,82
Винтовые компрессоры										
Количество	n	1	1	2	2	2	2	2	2	2
Стандартная ступенчатая регулировка мощности	n	3	3	6	6	6	6	6	6	6
Плавная регулировка мощности (опция)	%	0 - 12 ÷ 100								
Контур	n	1	1	2	2	2	2	2	2	2
Номинальный потребляемый ток	A	190,5	258,0	307,0	357,4	398,8	478,0	530,0	592,0	658,0
Максимальный потребляемый ток	A	310,0	360,0	428,0	560,0	620,0	640,0	720,0	826,0	894,0
Пусковой ток	A	1.476,4	2.063,4	1.407,5	1.585,7	1.684,4	2.143,6	2.354,2	2.884,8	3.267,8
Пусковой ток с опцией PW/DS	A	500,0	685,0	600,0	657,7	707,0	877,0	975,0	1.170,0	1.315,0
Осевые вентиляторы										
Количество	n	8	8	10	10	10	12	14	16	16
Скорость вращения	rpm	895	895	895	895	895	895	895	895	895
Мощность двигателя	кВт	16,0	16,0	20,0	20,0	20,0	24,0	28,0	32,0	32,0
Расход воздуха	m³/h	173.480	152.000	200.000	189.900	186.900	227.880	274.260	296.000	296.000
Расход воздуха	l/s	48.189	42.222	55.556	52.750	51.917	63.300	76.183	82.222	82.222
Номинальный потребляемый ток	A	34,4	34,4	43,0	43,0	43,0	51,6	60,2	68,8	68,8
Кожухотрубный испаритель										
Количество	n	1	1	1	1	1	1	1	1	1
Расход воды	m³/h	69,0	89,2	99,7	115,7	132,1	151,9	174,7	189,6	204,2
Расход воды	l/s	19,2	24,8	27,7	32,1	36,7	42,2	48,5	52,7	56,7
Потери давления	кПа	30	32	31	27	28	30	35	41	41
Насосная группа P1										
Допустимое давление	кПа	136	110	134	129	143	131	114	99	130
Мощность двигателя	кВт	5,5	5,5	7,5	7,5	11,0	11,0	11,0	11,0	15,0
Потребляемый ток	A	10,2	10,2	13,7	13,7	22,3	22,3	22,3	22,3	28,5
Вес	кг	84	84	93	93	158	158	158	158	165
Насосная группа P1H										
Допустимое давление	кПа	217	229	221	209	201	222	210	198	228
Мощность двигателя	кВт	7,5	11,0	11,0	11,0	15,0	18,5	18,5	18,5	22,0
Потребляемый ток	A	13,7	22,3	22,3	22,3	28,5	34,2	34,2	34,2	40,7
Вес	кг	96	148	148	148	165	169	169	169	199
Насосная группа P2										
Допустимое давление	кПа	136	110	134	129	143	131	114	99	130
Мощность двигателя	кВт	5,5	5,5	7,5	7,5	11,0	11,0	11,0	11,0	15,0
Потребляемый ток	A	10,2	10,2	13,7	13,7	22,3	22,3	22,3	22,3	28,5
Вес	кг	168	168	186	186	316	316	316	316	330
Насосная группа P2H										
Допустимое давление	кПа	217	229	221	209	201	222	210	198	228
Мощность двигателя	кВт	7,5	11,0	11,0	11,0	15,0	18,5	18,5	18,5	22,0
Потребляемый ток	A	13,7	22,3	22,3	22,3	28,5	34,2	34,2	34,2	40,7
Вес	кг	192	296	296	296	330	338	338	338	398
Насосная группа PТ										
Допустимое давление	кПа	117	125	116	104	124	110	128	125	105
Мощность двигателя	кВт	5,5	7,5	7,5	7,5	11,0	11,0	15,0	15,0	15,0
Потребляемый ток	A	10,2	13,7	13,7	13,7	22,3	22,3	28,5	28,5	28,5
Вес	кг	176	200	200	200	345	345	359	359	359
Гидромодуль										
Количество	n	1								
Бак накопитель	l	800	800	800	800	1.000	1.000	1.000	1.200	1.200
Вес	кг	145	145	145	145	220	220	220	260	260
Электрические характеристики										
Общая потребляемая мощность	кВт	133,8	172,6	201,2	237,4	267,2	313,2	349,8	391,2	427,6
Общий номинальный потребляемый ток	A	224,9	292,4	350,0	400,4	441,8	529,6	590,2	660,8	726,8
Общий максимальный потребляемый ток	A	344,4	394,4	471,0	603,0	663,0	691,6	780,2	894,8	962,8
Общий пусковой ток	A	1.476,4	2.063,4	1.407,5	1.585,7	1.684,4	2.143,6	2.354,2	2.884,8	3.267,8
Пусковой ток с опцией PW/DS	A	500,0	685,0	600,0	657,7	707,0	877,0	975,0	1.170,0	1.315,0
Уровень звукового давления										
Уровень звукового давления 2)	дБ(А)	84,9	84,1	84,1	85,9	87,3	88,1	87,1	87,3	89,4
Размеры										
Длина	мм	4.750	4.750	5.720	5.720	5.720	6.690	7.670	9.120	9.120
Ширина	мм	2.300	2.300	2.300	2.300	2.300	2.300	2.300	2.300	2.300
Высота	мм	2.560	2.560	2.560	2.560	2.560	2.560	2.560	2.560	2.560
Транспортный вес 3)	кг	4.356	4.964	5.699	7.123	7.847	8.352	9.107	10.671	10.973
Эксплуатационный вес	кг	4.563	5.148	5.924	7.433	8.225	8.700	9.542	11.106	11.471
Количество фреона в каждом контуре	кг	91	180	190	231	234	272	362	294	385
Параметры электропитания										
Параметры электропитания	V / Ф / Гц	400 V / 50 Hz / 3 Ph + T								

ПРИМЕЧАНИЯ

- 1) Номинальные значения: воздух 35 °C - вода 12/7 °C
- 2) Измерения проводятся на расстоянии 1 м в открытом пространстве (в соответствии со стандартом ISO 3746)
- 3) Включая заправку масла и фреона

ЧИЛЛЕРЫ ВОЗДУШНОГО ОХЛАЖДЕНИЯ

Техническая информация - RAH 431-1202 S Ka

RAH S		431Ka	522Ka	602Ka	702Ka	802Ka	922Ka	1032Ka	1102Ka	1202Ka
Холодопроизводительность										
Холодопроизводительность 1)	кВт	387,3	490,4	570,7	651,0	768,2	883,2	1.006,9	1.093,7	1.206,5
Потребляемая мощность	кВт	122,4	167,8	185,0	225,4	247,2	289,2	325,6	365,6	387,6
EER Брутто		3,16	2,92	3,08	2,89	3,11	3,05	3,09	2,99	3,11
EER Нетто		2,92	2,76	2,89	2,73	2,93	2,88	2,91	2,80	2,92
ESEER		4,06	3,96	3,99	4,07	4,13	4,06	4,06	3,78	3,91
Винтовые компрессоры										
Количество	n	1	2	2	2	2	2	2	2	2
Стандартная ступенчатая регулировка мощности	n	3	6	6	6	6	6	6	6	6
Плавная регулировка мощности (опция)	%					0-12=100				
Контур	n	1	2	2	2	2	2	2	2	2
Номинальный потребляемый ток	A	197,6	284,4	312,6	369,6	398,8	478,0	536,0	614,0	646,0
Максимальный потребляемый ток	A	310,0	392,0	428,0	560,0	620,0	640,0	720,0	826,0	894,0
Пусковой ток	A	1.442,0	1.222,2	1.367,3	1.548,8	1.641,4	2.092,0	2.297,0	2.827,0	3.193,0
Пусковой ток с опцией PW/DS	A	470,0	502,0	560,0	621,0	665,0	825,0	918,0	1.112,0	1.240,0
Осевые вентиляторы										
Количество	n	8	8	10	10	12	14	16	20	20
Скорость вращения	rpm	685	685	685	685	685	685	685	685	685
Мощность двигателя	кВт	10,2	10,2	12,7	12,7	15,2	17,8	20,3	25,4	25,4
Расход воздуха	m³/h	139.360	116.000	155.000	150.000	174.000	217.000	232.800	326.000	320.000
Расход воздуха	l/s	38.711	32.222	43.056	41.667	48.333	60.278	64.667	90.556	88.889
Номинальный потребляемый ток	A	20,0	20,0	25,0	25,0	30,0	35,0	40,0	50,0	50,0
Кожухотрубный испаритель										
Количество	n					1				
Расход воды	m³/h	66,6	84,4	98,2	112,0	132,1	151,9	173,2	188,1	207,5
Расход воды	l/s	18,5	23,4	27,3	31,1	36,7	42,2	48,1	52,3	57,6
Потери давления	кПа	28	32	30	26	27	30	35	40	40
Насосная группа P1										
Допустимое давление	кПа	103	127	115	103	132	120	107	103	101
Мощность двигателя	кВт	5,5	7,5	7,5	7,5	11,0	11,0	11,0	15,0	15,0
Потребляемый ток	A	11,0	15,0	15,0	15,0	22,2	22,2	22,2	28,8	28,8
Вес	кг	119	141	141	141	205	205	205	250	250
Насосная группа P1H										
Допустимое давление	кПа	207	237	235	233	226	212	240	225	212
Мощность двигателя	кВт	11,0	18,5	18,5	18,5	18,5	18,5	22,0	22,0	22,0
Потребляемый ток	A	22,2	35,0	35,0	35,0	35,0	35,0	41,5	41,5	41,5
Вес	кг	191	265	265	265	265	265	282	282	282
Насосная группа P2										
Допустимое давление	кПа	103	127	115	103	132	120	107	103	101
Мощность двигателя	кВт	5,5	7,5	7,5	7,5	11,0	11,0	11,0	15,0	15,0
Потребляемый ток	A	11,0	15,0	15,0	15,0	22,2	22,2	22,2	28,8	28,8
Вес	кг	238	282	282	282	410	410	410	500	500
Насосная группа P2H										
Допустимое давление	кПа	207	237	235	233	226	212	240	225	212
Мощность двигателя	кВт	11,0	18,5	18,5	18,5	18,5	18,5	22,0	22,0	22,0
Потребляемый ток	A	22,2	35,0	35,0	35,0	35,0	35,0	41,5	41,5	41,5
Вес	кг	382	530	530	530	530	530	564	564	564
Насосная группа PT										
Допустимое давление	кПа	117	117	107	113	98	110	98	124	111
Мощность двигателя	кВт	5,5	7,5	7,5	11,0	11,0	11,0	11,0	15,0	15,0
Потребляемый ток	A	11,0	15,0	15,0	22,2	22,2	22,2	22,2	28,5	28,5
Вес	кг	262	314	314	415	415	461	461	471	471
Гидромодуль										
Количество	n					1				
Бак накопитель	l	800	800	800	800	1.000	1.000	1.200	1.200	1.200
Вес	кг	145	145	145	145	220	220	260	260	260
Электрические характеристики										
Общая потребляемая мощность	кВт	132,6	178,0	197,7	238,1	262,4	307,0	345,9	391,0	413,0
Общий номинальный потребляемый ток	A	217,6	304,4	337,6	394,6	428,8	513,0	576,0	664,0	696,0
Общий максимальный потребляемый ток	A	330,0	412,0	453,0	585,0	650,0	675,0	760,0	876,0	944,0
Общий пусковой ток	A	1.462,0	1.242,2	1.392,3	1.573,8	1.671,4	2.127,0	2.337,0	2.877,0	3.243,0
Пусковой ток с опцией PW/DS	A	490,0	522,0	585,0	646,0	695,0	860,0	958,0	1.162,0	1.290,0
Уровень звукового давления										
Уровень звукового давления 2)	дБ(A)	79,2	80,1	78,8	80,7	82,2	83,0	81,9	82,0	84,3
Размеры										
Длина	мм	4.750	4.750	5.720	5.720	6.690	7.670	9.120	10.570	10.570
Ширина	мм	2.300	2.300	2.300	2.300	2.300	2.300	2.300	2.300	2.300
Высота	мм	2.560	2.560	2.560	2.560	2.560	2.560	2.560	2.560	2.560
Транспортный вес 3)	кг	4522	5722	6152	7595	8114	8844	10527	10822	11664
Эксплуатационный вес	кг	4729	5906	6377	7905	8492	9192	10962	11257	12162
Количество фреона в каждом контуре	кг	91,7	180,5	190,8	231,8	235,0	272,7	362,9	295,2	385,4
Параметры электропитания										
Параметры электропитания	V / Ф / Гц	400 V / 50 Hz / 3 Ph + T								
ПРИМЕЧАНИЯ										
1) Номинальные значения: воздух 35 °C - вода 12/7 °C										
2) Измерения проводятся на расстоянии 1 м в открытом пространстве (в соответствии со стандартом ISO 3746)										
3) Включая заправку масла и фреона										

ПОПРАВОЧНЫЙ КОЭФФИЦИЕНТ МОЩНОСТИ ОХЛАЖДЕНИЯ ХЛАДАГНТ R410A (Высокоэффективный спиральный компрессор)

ТЕМПЕРАТУРА ВОДЫ НА ВЫХОДЕ ИСПАРИТЕЛЯ °С	ТЕМПЕРАТУРА НАРУЖНОГО ВОЗДУХА °С								
	28	30	32	35	38	40	42	45	48
17	1,518	1,475	1,446	1,417	1,372	1,327	1,297	1,263	1,213
16	1,474	1,432	1,404	1,375	1,332	1,288	1,259	1,226	1,176
15	1,429	1,388	1,361	1,334	1,292	1,249	1,221	1,188	1,139
14	1,384	1,345	1,318	1,292	1,251	1,210	1,183	1,151	1,102
13	1,339	1,301	1,276	1,250	1,211	1,171	1,145	1,113	1,065
12	1,294	1,258	1,233	1,209	1,170	1,132	1,107	1,075	1,027
11	1,250	1,214	1,191	1,167	1,130	1,093	1,069	1,038	0,990
10	1,205	1,171	1,148	1,125	1,090	1,054	1,031	0,992	0,953
9	1,160	1,127	1,105	1,083	1,049	1,015	0,993	0,962	0,916
8	1,115	1,084	1,063	1,042	1,009	0,977	0,955	0,925	0,879
7	1,070	1,040	1,020	1	0,969	0,938	0,917	0,887	0,842
6	1,025	0,995	0,976	0,956	0,926	0,896	0,876	0,846	0,801
5	0,980	0,951	0,931	0,912	0,883	0,855	0,836	0,806	0,761
4	0,947	0,918	0,899	0,881	0,852	0,824	0,806	0,777	0,735
3	0,914	0,886	0,868	0,850	0,822	0,794	0,776	0,749	0,710
2	0,880	0,854	0,836	0,818	0,791	0,764	0,746	0,721	0,684
1	0,847	0,822	0,805	0,787	0,761	0,734	0,716	0,693	0,659
0	0,814	0,789	0,773	0,756	0,730	0,704	0,686	0,665	0,633
-1	0,781	0,757	0,741	0,725	0,700	0,674	0,656	0,637	0,608
-2	0,748	0,725	0,710	0,694	0,669	0,643	0,627	0,609	0,582
-3	0,715	0,693	0,678	0,663	0,638	0,613	0,597	0,581	0,557
-4	0,681	0,660	0,646	0,632	0,608	0,583	0,567	0,553	0,531
-5	0,648	0,628	0,615	0,601	0,577	0,553	0,537	0,524	0,506

ПРИМЕЧАНИЯ

Перечисленные коэффициенты являются средними значениями относящимися к различным установкам, поэтому характеристики рассчитанные по таблице могут отличаться в.

Если установка работает с выходящей температурой на испарителе ниже чем 5°C необходимо использовать раствор воды и гликоля в процентном отношении перечисленном в таблице и указанной в соответствующем разделе настоящего каталога.

Emicon AC SpA не берет на себя ответственность полученного ущерба в случае нарушения данной инструк.

Для уточнения информации просим вас обращаться в наш отдел продаж.

ПОПРАВочный КОЭФФИЦИЕНТ МОЩНОСТИ ОХЛАЖДЕНИЯ ХЛАДАГНТ R410A (Высокоэффективный спиральный компрессор)

ТЕМПЕРАТУРА ВОДЫ НА ВЫХОДЕ ИСПАРИТЕЛЯ °C	ТЕМПЕРАТУРА НАРУЖНОГО ВОЗДУХА °C								
	28	30	32	35	38	40	42	45	48
17	1,016	1,067	1,100	1,134	1,192	1,250	1,289	1,331	1,394
16	1,002	1,053	1,087	1,121	1,179	1,237	1,275	1,318	1,381
15	0,988	1,039	1,073	1,107	1,165	1,223	1,262	1,304	1,368
14	0,974	1,025	1,060	1,094	1,152	1,210	1,249	1,291	1,355
13	0,960	1,012	1,046	1,080	1,139	1,197	1,236	1,278	1,342
12	0,946	0,998	1,032	1,067	1,125	1,184	1,222	1,265	1,329
11	0,932	0,984	1,019	1,054	1,112	1,170	1,209	1,252	1,316
10	0,918	0,970	1,005	1,040	1,099	1,157	1,196	1,239	1,303
9	0,904	0,957	0,992	1,027	1,085	1,144	1,183	1,225	1,290
8	0,890	0,943	0,978	1,013	1,072	1,130	1,169	1,212	1,277
7	0,876	0,929	0,965	1	1,059	1,117	1,156	1,199	1,264
6	0,872	0,923	0,958	0,992	1,045	1,098	1,134	1,176	1,238
5	0,867	0,917	0,951	0,984	1,032	1,080	1,112	1,152	1,212
4	0,853	0,903	0,936	0,969	1,017	1,065	1,097	1,138	1,199
3	0,839	0,888	0,922	0,955	1,003	1,051	1,083	1,124	1,185
2	0,824	0,874	0,907	0,940	0,988	1,036	1,069	1,110	1,171
1	0,810	0,859	0,892	0,925	0,974	1,022	1,054	1,096	1,157
0	0,796	0,845	0,878	0,910	0,959	1,008	1,040	1,081	1,144
-1	0,781	0,830	0,863	0,896	0,944	0,993	1,026	1,067	1,130
-2	0,767	0,816	0,848	0,881	0,930	0,979	1,011	1,053	1,116
-3	0,753	0,801	0,834	0,866	0,915	0,964	0,997	1,039	1,102
-4	0,738	0,787	0,819	0,851	0,901	0,950	0,983	1,025	1,158
-5	0,723	0,772	0,805	0,837	0,886	0,935	0,968	1,011	1,075

ПРИМЕЧАНИЯ

Перечисленные коэффициенты являются средними значениями относящимися к различным установкам, поэтому характеристики рассчитанные по таблице могут отличаться в.

Если установка работает с выходящей температурой на испарителе ниже чем 5°C необходимо использовать раствор воды и гликоля в процентном отношении перечисленном в таблице и указанной в соответствующем разделе настоящего каталога.

Emicon AC SpA не берет на себя ответственность полученного ущерба в случае нарушения данной инструк.

Для уточнения информации просим вас обращаться в наш отдел продаж.

ПРИМЕЧАНИЯ

Area with horizontal dotted lines for notes.

RAC

ЧИЛЛЕРЫ ВОЗДУШНОГО ОХЛАЖДЕНИЯ С БЕСЩЕТОЧНЫМИ БЕЗМАСЛЯНЫМИ КОМПРЕССОРАМИ

ХОЛОДОПРОИЗВОДИТЕЛЬНОСТЬ ОТ 359 ДО 1398 кВт - 1 ИЛИ 2 ХОЛОДИЛЬНЫХ КОНТУРА

RAC 411 Ka



Изображение ориентировочное и может изменяться.



Установки **серии RAC Ka** в высокой степени предназначены для жидкостного охлаждения в кондиционировании воздуха и для применения в промышленных процессах на заводах, где высокая производительность при частичной нагрузке и максимальной тишине должна быть гарантирована. Данная группа установок имеет компактный дизайн и низкий вес по сравнению с традиционными чиллерами такой же мощности. Данные машины полностью собраны и протестированы на заводе и поставляются заправленными хладагентом. Таким образом, при установке машины требуют только соответствующего размещения и подключения к электропитанию и водоснабжению

Доступны следующие модели:

- **RAC Ka Стандарт:** Для секции конденсации используются 6-полярные осевые вентиляторы (990 оборотов в минуту) с регулировкой инвертером совместно с представленным конденсаторными контурами позволяет достигнуть высокой энергоэффективности (EER) и низкого уровня звукового давления.
- **RAC HE Ka Высокоэффективная:** Благодаря низкому уровню конденсации при одной и той же температуре наружного воздуха и использовании ECO системы на компрессоре, является возможным достичь значительно высоких значений EER. Данная серия

оснащена ЕС бесщеточными вентиляторами с регулируемой скоростью вращения.

· **RAC U Ka Ультра-маломощная:** Благодаря большой поверхности теплообмена, конденсаторные контуры позволяют машине работать при сниженном потоке воздуха с последовательным снижением уровня звукового давления наружной секции вентиляторов.

Рабочие условия:

ВОЗДУХ: от -8°C до +42°C с вентиляторами, регулируемые инвертером
ВОЗДУХ: от -20°C до +42°C с бесщеточными вентиляторами ЕС (опция)
ВОДА (из испарителя): от 4 до 25°C

Рабочие условия для маломощной версии с фрикулингом:

ВОЗДУХ: от -8°C до +42°C с вентиляторами, регулируемые инвертером
ВОЗДУХ: от -20°C до +42°C с бесщеточными вентиляторами ЕС (опция)
ВОДА (из испарителя): от 4 до 25°C

Для работы фрикулинга минимальная наружная температура зависит от процентного содержания гликоля в водяном контуре

ОСНОВНЫЕ КОМПОНЕНТЫ

Корпус Корпус выполнен из оцинкованной углеродистой стали, обработанной толстым слоем оксидного порошка и выкрашенной в цвет RAL 7035. Панели надежно зафиксированы самоблокирующимися оцинкованными гайками и болтами таким образом, чтобы избежать механического напряжения во время перемещения и транспортировки.

КОМПРЕССОРЫ Двухступенчатый безмасляный центробежный компрессор (без механических подшипников) оснащен встроенным электронным контролем, датчиками контроля давления и температуры, прямой системой охлаждения и инвертором для регулировки мощности. Каждый компрессор укомплектован резиновыми вибропорами, запорным клапаном на линии всасывания, запорным клапаном на линии выгрузки со встроенным невозвратным клапаном, фильтром на линии всасывания, двухступенчатым обходом по горячему газу для пусковых фаз, смотровым стеклом на линии жидкого хладагента и запорным клапаном для прямого охлаждения компрессора. Особенность данного компрессора позволяет осуществлять постоянную регулировку холодопроизводительности, изменяя скорость двухступенчатого компрессионного устройства, со всеми преимуществами постоянного тока бесщеточного двигателя, в котором электропотребление снижено с большей пропорциональностью, чем возрастание нагрузки. В результате – значительно высокие показатели сезонной эффективности (ESEER).

ИСПАРИТЕЛЬ Испаритель, разработанный соответствующим образом, гарантирует высокий уровень E.E.R., E.S.E.E.R. и I.P.L.V. Водно-фреоновый испаритель затопленного типа, с единственным каналом для хладагента (внутренняя сторона теплообменника) и водяной мульти-канальный внутренний трубопровод могут работать с незначительной разницей между температурой испарения и температурой жидкости на выходе с очень низкими значениями потери давления и перегрева. Теплообменник полностью заизолирован антипиреном с замкнутыми ячейками толщиной 10 мм, и защищен материалом, устойчивым к появлению царапин. Испаритель оснащен реле уровня и смотровым стеклом для контроля затопления и водяным дифференциальным выключателем. Только для модели HE, система экономайзера (ECO) является встроенной, что позволяет достигать дальнейшего повышения холодопроизводительности с уверенностью невозврата жидкости в компрессор.

КОНДЕНСАТОР: Пластинчатый обменник с электролитическими медными трубками и алюминиевыми ребрами, расположенными на соответствующем расстоянии, позволяет избежать любого затруднения при прохождении воздушного потока. По запросу также возможно провести антикоррозийную обработку (двухслойная обработка эпоксидной смолой или медные трубки) Рама выполнена из анодированного алюминия соответствующей толщины, что обеспечивает достаточную устойчивость конденсатору и, в то же время, устойчивость к внешней коррозии.

КОНТУР ФРИКУЛИНГА (только для версии F.S Ка) Дополнительный водяной контур фрикулинга выполнен с медной трубой и алюминиевым оребрением для производства охлажденной воды при очень низких температурах наружного воздуха. Это позволяет значительно снизить количество наработанных компрессорами часов с последующим сохранением энергии, также принимая во внимание, что каждый контур полностью является независимым. Он оснащен 3-х ходовым смешивающим клапаном с контролем 0-10V.

ОСЕВЫЕ ВЕНТИЛЯТОРЫ Осевые вентиляторы с низким показателем

количества оборотов в минуту оснащены защитной решеткой, непосредственно сдвоены с высокоэффективным двигателем с внешним ротором и контролем конденсации при помощи системы инвертера V/F. Для работы при температуре наружного воздуха до -20°C, устанавливаются бесщеточные вентиляторы EC (опция EC). В этом случае эффективность повышается на 55% при частичной нагрузке по сравнению с обычной системой контроля

Холодильный контур Каждый контур, выполненный из медных трубок, в основном состоит из: электронного термостатического клапана со встроенным микропроцессором и дисплеем для регулировки потока хладагента, также при работе компрессора при частичной нагрузке, и. действуя как соленоидный клапан, в то время, когда полностью закрыт, запорного клапана на линии разгрузки компрессора и одного запорного клапана на линии всасывания, обратного клапана на линии разгрузки, запорного клапана на жидкостной линии, фильтра-осушителя с заменяемым картриджом, смотрового стекла, обходом по горячему газу в тандеме или трио с компрессорами, линией отбора жидкости для внутреннего охлаждения компрессоров, клапана безопасности высокого и низкого давления, манометров высокого и низкого давления, преобразователя высокого и низкого давления, переключателя высокого и низкого давления.

ЭЛЕКТРИЧЕСКИЙ ЩИТ Он находится в футляре, который подходит для наружной установки (IP 54) и оснащен: главным выключателем дверного замка, переключателями удаленного контроля, усилителями и защитами от перегрузок, изолированными трансформаторами для низкого напряжения вспомогательных контуров, проводами, пассивными фильтрами для предотвращения гармоник и искажений при подаче электропитания, активными фильтрами для предотвращения электромагнитных помех в соответствии с нормами EN 61000-6 и IEEE 519, алфавитно-цифровым дисплеем с подсветкой, электронной платой микропроцессора, термостатом для контроля внутренней температуры, в случае, если машина будет работать или будет размещена при температуре наружного воздуха ниже, чем 0°C; электрощит обеспечивается принудительной вентиляцией для обеспечения работы данных устройств под постоянной солнечным влиянием. По запросу возможно двойное электропитание, разделяя трех-фазное питание от однофазного с низким напряжением

МИКРОПРОЦЕССОР Выполнен из электронной платы ВХОД / ВЫХОД, LCD дисплея, клавиатуры и LED сигналов. Данный микропроцессор позволяет регулировать температуру воды на выходе из испарителя, устанавливать рабочие параметры, управлять тревогами, считывать измеряемые параметры (температура, наработанные часы и т.д.) и дает возможность контролировать их через систему диспетчеризации. Также возможно считывать и устанавливать входные и выходные данные, все рабочие параметры машины и отображать все существующие сигналы тревоги.

ОПЦИИ

- A Амперметр:** Электрическое устройство для измерения интенсивности поглощения тока установкой
- DR Датчик утечки хладагента:** данное устройство немедленно определяет возможную утечку фреона из машины.
- EC Бесщеточные вентиляторы EC:** Бесщеточные осевые

вентиляторы контролируют температуру конденсации посредством регуляции потока воздуха, позволяя работать машине при температуре наружного воздуха до -20°C. Указанный поро температуры наружного воздуха относится к отсутствию ветра, дождя, снега или других атмосферных явлений, влияющих на теплообмен через конденсаторный контур

- FA Противопылевые фильтры на конденсаторном контуре:** взаимозаменяемые плоские фильтры выполненные в виде металлической решетки, расположены на фронтальной поверхности конденсатора в месте забора воздуха.
- FL Механический переключатель потока:** на линии воды, выполнен в виде лопастного механизма для мониторинга соответствующего потока воды через испаритель.
- GP Защитная решетка теплообменника:** Металлическая защитная решетка предотвращает случайное воздействие, размером 50 /50 из 4х жильной проволоки.
- GP1 Защитная решетка на секции компрессора:** Металлическая защитная решетка предотвращает случайное воздействие
- GSM Плата для передачи данных посредством SMS:** предназначена для контроля за работой установки через мобильный телефон. Таким способом Вы можете удаленно полностью контролировать работу установки через мобильный телефон, получая SMS с данными диагностики.
- KWP Устройство для измерения электрической мощности,** для измерения и записи активной и реактивной мощности
- IN Серийный интерфейс RS 485:** электронная плата, соединенная с микропроцессором, позволяющая сообщение между установкой и системой контроля Modbus. Возможен полный удаленный контроль установки. По запросу возможна установка платы, поддерживающей большее количество протоколов.
- IM Упаковка для морской перевозки:** Фумигированный деревянный ящик и защитный мешок с гигроскопичной солью, обеспечивает сохранность оборудования во время длительных морских перевозок.
- MV Гидромодуль (аккумуляторный бак):** соответствующего объема в комплекте с расширительным бачком, защитного клапана, манометра, клапанов загрузки и сброса воды, клапана сброса воздуха.
- P1 Одиночная насосная группа – стандартно допустимое давление:** состоит из одиночного насоса, укомплектованного запорными клапанами, водомером, клапанами заправки и сброса воды.
- P1H Одиночная насосная группа – повышенное давление:** состоит из одиночного насоса, укомплектованного запорными клапанами, водомером, клапанами заправки и сброса воды.
- PA Резиновые виброопоры:** Колоколообразные вибрационные опоры используются для изоляции установки (поставляются в наборе), выполнены из оцинкованной стали и природного каучука.
- PM Пружинные виброопоры:** Виброгасители пружинного типа, для изоляции блока (поставляется в комплекте), в основном рекомендуется для установки в сложных и агрессивных средах. Изготовлен из двух стальных пластин с подходящим количеством стальных пружино.
- PQ Выносной дисплей:** Выносной терминал, позволяющий отображать значения температуры и влажности, определяемые датчиками, цифровые сигналы сигнализации, выходные данные, удаленное включение / выключение устройства, изменять и программировать параметры, звуковые сигналы, отображение различных сигналов тревоги.

- PV Быстрый старт после временного отключения электропитания:** данное устройство позволяет перезапустить компрессоры в течение 2 минут после временного отключения электропитания.
- RA Подогрев испарителя:** Электрический нагреватель, установленный на испарителе, для предотвращения обмерзания, оснащен термостатом.
- RF Система коррекции коэффициента мощности $\cos\phi > 0,9$:** Электрические устройства изготавливаются из соответствующих конденсаторов для смены фазы компрессоров, обеспечивая значение $\cos\phi \geq 0,9$, таким образом, снижая мощность потребления из электрической сети
- RL Реле перегрузки компрессора:** Электромеханические защитные устройства предотвращающие перегрузку компрессора с отображением сигнала тревоги.
- RM Теплообменник конденсатора с предварительно окрашенным оребрением:** Поверхностная обработка теплообменника конденсатора эпоксидной смолой.
- RP Частичная рекуперация тепла:** (примерно 20%) конденсирующегося тепла, с помощью хладагент / вода пластинчатого теплообменника (пароохладителя). Необходим, когда вам нужно получить воду для производственных нужд.
- RR Медный/медный теплообменник конденсатора:** Специальное исполнение теплообменника конденсатора с медными трубками и оребрением.
- V Вольтметр:** Электрическое устройство, измеряющее электрическое напряжение установки.

ЧИЛЛЕРЫ ВОЗДУШНОГО ОХЛАЖДЕНИЯ

Техническая информация - RAC 351-752 Ka

RAC		351 Ka	411 Ka	451 Ka	512 Ka	562 Ka	602 Ka	642 Ka	682 Ka	752 Ka
Холодопроизводительность										
Холодопроизводительность	кВт	359,0	410,0	445,0	510,0	560,0	604,0	640,0	680,0	750,0
Potenza assorbita	кВт	108,3	129,0	137,0	151,8	171,0	179,2	181,4	193,4	219,0
EER		3,31	3,18	3,25	3,36	3,27	3,37	3,53	3,52	3,42
ESEER European		4,98	4,84	5,01	5,07	5,07	5,08	5,11	5,09	5,11
Compressori centrifughi bi-stadio oil free										
Quantità	ед.	1	1	1	2	2	2	2	2	2
Circuiti	ед.	1	1	1	1	1	1	1	1	1
Corrente assorbita nominale	A	177,4	197,9	231,4	249,4	281,0	293,4	310,6	314,0	349,6
Corrente assorbita massima	A	244,4	244,4	244,4	304,4	313,0	313,0	463,0	463,0	471,6
Ventilatori assiali										
Quantità	ед.	8	8	8	8	10	10	10	10	12
Potenza motori	кВт	15,6	15,6	15,6	15,6	19,5	19,5	19,5	19,5	23,8
Portata aria totale	м³/час	171.200	168.320	155.200	148.800	210.400	194.000	194.000	186.000	232.800
Portata aria totale	л/с	47.556	46.756	43.111	41.333	58.444	53.889	53.889	51.667	64.667
Corrente assorbita nominale	A	31,2	31,2	31,2	31,2	39	39	39	39	47,4
Evaporatore a fascio tubiero allagato										
Quantità	ед.	1	1	1	1	1	1	1	1	1
Portata ВОДА	м³/час	61,6	70,4	76,4	87,6	96,1	103,7	109,9	116,7	128,8
Portata ВОДА	л/с	17,1	19,6	21,2	24,3	26,7	28,8	30,5	32,4	35,8
Perdite di carico	кПа	29	24	22	18	76	58	66	72	71
Volume ВОДА	л	65	76	88	107	81	95	95	95	110
Gruppo Pompa P1										
Pressione disponibile con P1	кПа	119	122	114	106	119	114	111	115	149
Potenza motore con P1	кВт	5,5	5,5	7,5	7,5	7,5	7,5	7,5	7,5	11,0
Corrente assorbita	A	12,1	12,1	14,2	14,2	13,7	13,7	13,7	13,7	22,0
Gruppo Pompa P1H										
Pressione disponibile con P1H	кПа	208	206	227	220	204	203	217	229	216
Potenza motore con P1H	кВт	7,5	7,5	11,0	11,0	11,0	11,0	15,0	15,0	15,0
Corrente assorbita	A	13,7	13,7	22,0	22,0	22,0	22,0	28,5	28,5	28,5
Livello potenza sonora ISO 3744										
Livello potenza sonora	дБ(A)	86,8	86,8	86,8	88,1	89,7	89,7	89,1	89,1	89,5
Dimensioni										
Lunghezza	мм	4.750	4.750	4.750	4.750	5.720	5.720	5.720	5.720	6.690
Larghezza	мм	2.300	2.300	2.300	2.300	2.300	2.300	2.300	2.300	2.300
Altezza	мм	2.560	2.560	2.560	2.560	2.560	2.560	2.560	2.560	2.560
Peso totale unità	кг	3.780	3.920	4.120	4.230	4.770	4.830	4.860	4.980	5.230
Электропитание										
Электропитание	В / Ф / Гц	400 V / 50 Hz / 3 Ph + T								
ПРИМЕЧАНИЯ										
Номинальные условия относятся к: воздух 35 °С - охлаждаемая вода 7/12 °С										
3) Включая заправку хладагентом										

ЧИЛЛЕРЫ ВОЗДУШНОГО ОХЛАЖДЕНИЯ

Техническая информация - RAC 812-1404 Ka

RAC		812 Ka	853 Ka	893 Ka	983 Ka	1083 Ka	1203 Ka	1283 Ka	1404 Ka
Холодопроизводительность									
Холодопроизводительность	кВт	810,0	850,0	892,0	984,0	1.084,0	1.190,0	1.280,0	1.398,0
Потребляемая мощность	кВт	244,6	249,1	265,9	273,1	303,8	348,7	390,1	407,6
EER		3,31	3,41	3,35	3,60	3,57	3,41	3,28	3,43
ESEER (Европейский показатель)		5,09	5,22	5,14	5,23	5,23	5,21	5,15	5,07
Центробежные компрессоры двухступенчатые без масла									
Количество	ед.	2	3	3	3	3	3	3	4
Контуры	ед.	1	1	1	1	1	1	1	2
Номинальный потребляемый ток	A	374,0	412,7	434,0	466,1	516,1	591,2	656,0	691,2
Максимальный потребляемый ток	A	471,6	465,2	465,2	690,2	698,8	716,0	716,0	926,0
Осевые вентиляторы									
Количество	ед.	12	14	14	14	16	20	20	20
Потребляемая мощность двигателя	кВт	23,8	27,7	27,7	27,7	31,7	39,6	39,6	39,6
Расход воздуха	м³/час	223.200	294.560	271.600	260.400	297.600	420.800	372.000	372.000
Расход воздуха	л/с	62.000	81.822	75.444	72.333	82.667	116.889	103.333	103.333
Номинальный потребляемый ток	A	47,4	55,3	55,3	55,3	63,2	79,0	79,0	79,0
Кожухотрубный испаритель затопленного типа									
Количество	ед.	1	1	1	1	1	1	1	2
Расход воды	м³/час	139,1	145,9	153,1	168,9	186,1	204,3	219,7	240,0
Расход воды	л/с	38,6	40,5	42,5	46,9	51,7	56,7	61,0	66,7
Потери давления	кПа	82	59	64	78	68	82	76	91
Объем воды	л	110	134	134	134	163	163	189	189
P1 Насосная группа									
Допустимое давление с P1	кПа	133	125	125	111	144	127	111	125
Мощность двигателя с P1	кВт	11,0	11,0	11,0	11,0	15,0	15,0	15,0	18,5
Номинальный потребляемый ток	A	22,0	22,0	22,0	22,0	28,5	28,5	28,5	34,2
P1H Насосная группа									
Допустимое давление с P1H	кПа	207	203	222	210	239	221	207	185
Мощность двигателя с P1H	кВт	18,5	18,5	18,5	18,5	22,0	22,0	22,0	22,0
Номинальный потребляемый ток	A	34,2	34,2	34,2	34,2	40,7	40,7	40,7	40,7
Уровень звукового давления ISO 3744									
Уровень звукового давления	дБ(А)	89,5	90,0	90,0	90,1	90,6	91,7	91,7	92,3
Размеры									
Длина	мм	6.690	7.670	7.670	7.670	9.120	10.570	10.570	10.570
Ширина	мм	2.300	2.300	2.300	2.300	2.300	2.300	2.300	2.300
Высота	мм	2.560	2.560	2.560	2.560	2.560	2.560	2.560	2.560
Транспортировочный вес 3)	кг	5.360	6.120	6.310	6.440	6.980	9.860	9.920	10.120
Электропитание									
Электропитание	V / Ф / Гц	400 V / 50 Hz / 3 Ph + T							
ПРИМЕЧАНИЯ									
Номинальные условия относятся к: воздух 35 °С - охлаждаемая вода 7/12 °С .									
3) Включая заправку хладагентом.									

ЧИЛЛЕРЫ ВОЗДУШНОГО ОХЛАЖДЕНИЯ

Техническая информация - RAC 351-752 U Ka

RAC U		351 Ka	411 Ka	451 Ka	512 Ka	562 Ka	602 Ka	642 Ka	752 Ka
Холодопроизводительность									
Холодопроизводительность	кВт	359	395	420	472	530	572	601	720
Потребляемая мощность	кВт	103,6	117,2	126,1	137,4	155,9	168,9	173,3	207,4
EER		3,47	3,37	3,33	3,44	3,40	3,39	3,47	3,47
ESEER (Европейский показатель)		4,89	4,88	4,79	4,99	4,98	4,97	4,82	4,82
Центробежные компрессоры двухступенчатые без масла									
Количество	ед.	1	1	1	2	2	2	2	2
Контуры	ед.	1	1	1	1	1	1	1	1
Номинальный потребляемый ток	A	173,6	194,8	208,8	221,8	251,0	271,0	291,4	345,6
Максимальный потребляемый ток	A	230,0	230,0	230,0	290,0	295,0	295,0	445,0	450,0
Осевые вентиляторы									
Количество	ед.	8	8	8	8	10	10	10	12
Потребляемая мощность двигателя	кВт	10,2	10,2	10,2	10,2	12,7	12,7	12,7	15,2
Расход воздуха	м³/час	138.160	134.400	129.600	116.400	168.000	162.000	162.000	194.400
Расход воздуха	л/с	38.378	37.333	36.000	32.333	46.667	45.000	45.000	54.000
Номинальный потребляемый ток	A	20,0	20,0	20,0	20,0	25,0	25,0	25,0	30,0
Кожухотрубный испаритель затопленного типа									
Количество	ед.	1	1	1	1	1	1	1	1
Расход воды	м³/час	61,6	67,8	72,1	81,0	91,0	98,2	103,2	123,6
Расход воды	л/с	17,1	18,8	20,0	22,5	25,3	27,3	28,7	34,3
Потери давления	кПа	29	22	20	25	20	80	57	66
Объем воды	л	65	76	88	88	107	81	95	110
P1 Насосная группа									
Допустимое давление с P1	кПа	124	134	126	122	105	130	125	121
Мощность двигателя с P1	кВт	5,5	5,5	7,5	7,5	7,5	11,0	11,0	11,0
Номинальный потребляемый ток	A	11,0	11,0	15,0	15,0	15,0	22,2	22,2	22,2
P1H Насосная группа									
Допустимое давление с P1H	кПа	186	196	228	229	219	224	219	216
Мощность двигателя с P1H	кВт	11,0	11,0	18,5	18,5	18,5	18,5	18,5	18,5
Номинальный потребляемый ток	A	22,2	22,2	35,0	35,0	35,0	35,0	35,0	35,0
Уровень звукового давления ISO 3744									
Уровень звукового давления	дБ(А)	79,1	79,1	79,1	80,6	81,7	81,7	81,8	82,0
Размеры									
Длина	мм	4.750	4.750	4.750	4.750	5.720	5.720	5.720	6.690
Ширина	мм	2.300	2.300	2.300	2.300	2.300	2.300	2.300	2.300
Высота	мм	2.560	2.560	2.560	2.560	2.560	2.560	2.560	2.560
Транспортировочный вес 3)	кг	3.884	4.020	4.160	4.320	4.785	4.850	4.920	5.320
Электропитание									
Электропитание	V / Ф / Гц	400 V / 50 Hz / 3 Ph + T							
ПРИМЕЧАНИЯ									
Номинальные условия относятся к: воздух 35 °С - охлаждаемая вода 7/12 °С									
3) Включая заправку хладагентом.									

ЧИЛЛЕРЫ ВОЗДУШНОГО ОХЛАЖДЕНИЯ

Техническая информация - RAC 853-1404 U Ka

RAC U		853 Ka	893Ka	983 Ka	1083 Ka	1203 Ka	1283 Ka	1404 Ka
Холодопроизводительность								
Холодопроизводительность	кВт	810	865	925	980	1130	1210	1360
Потребляемая мощность	кВт	241,3	259,3	275,8	286,1	343,1	385,7	381,4
EER		3,36	3,34	3,35	3,43	3,29	3,14	3,57
ESEER (Европейский показатель)		4,92	4,90	4,95	4,98	4,91	4,88	4,93
Центробежные компрессоры двухступенчатые без масла								
Количество	ед.	3	3	3	3	3	3	4
Контуры	ед.	1	1	1	1	1	1	2
Номинальный потребляемый ток	A	387,2	414,5	461,6	478,3	569,0	636,2	636,4
Максимальный потребляемый ток	A	440,0	440,0	665,0	670,0	680,0	680,0	890,0
Осевые вентиляторы								
Количество	ед.	14	14	14	16	20	20	20
Потребляемая мощность двигателя	кВт	17,8	17,8	17,8	20,3	25,4	25,4	25,4
Расход воздуха	м³/час	235.200	226.800	203.700	232.800	336.000	324.000	318.000
Расход воздуха	л/с	65.333	63.000	56.583	64.667	93.333	90.000	88.333
Номинальный потребляемый ток	A	387,2	414,5	461,6	478,3	569,0	636,2	636,4
Кожухотрубный испаритель затопленного типа								
Количество	ед.	1	1	1	1	1	1	2
Расход воды	м³/час	139,1	148,5	158,8	168,2	194,0	207,7	233,5
Расход воды	л/с	38,6	41,2	44,1	46,7	53,9	57,7	64,9
Потери давления	кПа	81	61	69	78	75	67	84
Объем воды	л	110	134	134	134	163	189	189
P1 Насосная группа								
Допустимое давление с P1	кПа	109	125	115	149	126	112	102
Мощность двигателя с P1	кВт	11,0	11,0	11,0	15,0	15,0	15,0	18,5
Номинальный потребляемый ток	A	22,2	22,2	22,2	28,8	28,8	28,8	35,0
P1H Насосная группа								
Допустимое давление с P1H	кПа	201	218	206	199	215	200	188
Мощность двигателя с P1H	кВт	18,5	18,5	18,5	18,5	22,0	22,0	30,0
Номинальный потребляемый ток	A	35,0	35,0	35,0	35,0	41,5	41,5	55,7
Уровень звукового давления ISO 3744								
Уровень звукового давления	дБ(A)	82,1	82,1	83,3	83,3	83,8	83,8	84,8
Размеры								
Длина	мм	7.670	7.670	7.670	9.120	10.570	10.570	10.570
Ширина	мм	2.300	2.300	2.300	2.300	2.300	2.300	2.300
Высота	мм	2.560	2.560	2.560	2.560	2.560	2.560	2.560
Транспортировочный вес 3)	кг	5.460	6.230	6.490	7.740	9.960	10.060	10.230
Электропитание								
Электропитание	V / Ф / Гц	400 V / 50 Hz / 3 Ph + T						
ПРИМЕЧАНИЯ								
Номинальные условия относятся к: воздух 35 °С - охлаждаемая вода 7/12 °С .								
3) Включая заправку хладагентом.								

ЧИЛЛЕРЫ ВОЗДУШНОГО ОХЛАЖДЕНИЯ

Техническая информация - RAC 321-1163 HE Ka

RAC HE		321Ka	391Ka	451Ka	512Ka	562 Ka	642 Ka	712 Ka	802 Ka	862 Ka	943 Ka	1063Ka	1163Ka
Холодопроизводительность													
Холодопроизводительность	кВт	321,2	392,8	452,4	507,8	562,0	640,2	711,8	803,0	863,7	944,0	1067,6	1155,5
Потребляемая мощность	кВт	84,4	99,9	117,0	126,6	142,4	166,2	183,3	204,4	222,1	243,6	269,1	293,7
Максимальная потребляемая мощность	А	171,0	246,0	255,0	315,0	324,0	324,0	483,0	483,0	492,0	495,0	720,0	720,0
EER		3,81	3,93	3,87	4,01	3,95	3,85	3,88	3,93	3,89	3,88	3,97	3,93
ESEER (Европейский показатель)		5,37	5,69	5,56	5,82	5,78	5,65	5,40	5,45	5,70	5,69	5,86	5,72
Центробежные компрессоры двухступенчатые без масла													
Количество	ед.	1	1	1	2	2	2	2	2	2	3	3	3
Контуры	ед.	1	1	1	1	1	1	1	1	1	1	1	1
Осевые вентиляторы													
Количество	ед.	8	8	10	10	12	12	14	14	16	20	20	20
Потребляемая мощность двигателя	кВт	19,8	19,8	24,8	24,8	29,8	29,8	34,7	34,7	39,7	49,6	49,6	49,6
Расход воздуха	м ³ /час	176.800	174.400	221.000	210.500	261.600	252.960	305.200	299.600	337.280	436.000	421.800	421.800
Расход воздуха	л/с	49.111	48.444	61.389	58.472	72.667	70.267	84.778	83.222	93.689	121.111	117.167	117.167
Номинальный потребляемый ток	А	36,0	36,0	45,0	45,0	54,0	54,0	63,0	63,0	72,0	90,0	90,0	90,0
Кожухотрубный испаритель затопленного типа													
Количество	ед.	1	1	1	1	1	1	1	1	1	1	1	1
Расход воды	м ³ /час	55,1	67,4	77,7	87,2	96,5	109,9	122,2	137,8	148,3	162,1	183,3	198,4
Расход воды	л/с	15,3	18,7	21,6	24,2	26,8	30,5	33,9	38,3	41,2	45,0	50,9	55,1
Потери давления	кПа	23	22	23	18	77	65	64	79	61	72	67	61
Объем воды	л	65	76	88	107	81	95	110	110	134	134	163	189
P1 Насосная группа													
Допустимое давление с P1	кПа	127	99	113	117	108	87	101	83	105	87	104	93
Мощность двигателя с P1	кВт	5,5	5,5	5,5	7,5	7,5	7,5	11,0	11,0	11,0	11,0	15,0	18,5
Номинальный потребляемый ток	А	12,1	12,1	12,1	13,7	13,7	13,7	22,0	22,0	22,0	22,0	28,5	34,2
P1H Насосная группа													
Допустимое давление с P1H	кПа	240	186	202	223	210	175	191	186	202	176	194	165
Мощность двигателя с P1H	кВт	7,5	7,5	9,2	11,0	11,0	15,0	15,0	18,5	18,5	18,5	22,0	22,0
Номинальный потребляемый ток	А	14,2	14,2	18,3	22,3	22,3	27,6	27,6	31,5	31,5	31,5	41,5	41,5
Уровень звукового давления ISO 3744													
Уровень звукового давления	дБ(А)	92,0	92,4	93,6	93,5	94,0	94,0	94,9	94,9	95,4	96,5	96,9	96,9
Размеры													
Длина	мм	4.750	4.750	5.720	5.720	6.690	6.690	7.670	7.670	9.120	10.570	10.570	10.570
Ширина	мм	2.300	2.300	2.300	2.300	2.300	2.300	2.300	2.300	2.300	2.300	2.300	2.300
Высота	мм	2.560	2.560	2.560	2.560	2.560	2.560	2.560	2.560	2.560	2.560	2.560	2.560
Транспортировочный вес 3)	кг	4.030	4.440	4.870	4.960	5.380	5.490	6.280	6.570	7.085	9.650	10.110	10.110
Электропитание													
Электропитание	В / Ф / Гц	400 V / 50 Hz / 3 Ph + T											
ПРИМЕЧАНИЯ													
Номинальные условия относятся к: воздух 35 °С - охлаждаемая вода 7/12 °С.													
3) Включая заправку хладагентом.													

RWE Ka - Kc

ВЫСОКОЭФФЕКТИВНЫЙ ЧИЛЛЕР ВОДЯНОГО ОХЛАЖДЕНИЯ В КОРПУСЕ СО СПИРАЛЬНЫМИ КОМПРЕССОРАМИ

ХОЛОДОПРОИЗВОДИТЕЛЬНОСТЬ ОТ 6 ДО 89 КВТ - 1 КОНТУР

RWE 181 Ka + MV



Изображение ориентировочное и может изменяться



Чиллеры водяного охлаждения **серии RWE** предназначены для внутренней установки, особенно подходят для малых и средних систем кондиционирования в жилых и промышленных секторах. По этой причине корпус изготовлен из окрашенной листовой стали. Все они доступны с одним охлаждающим контуром. Благодаря компактным размерам и достаточному количеству доступных опций, данный агрегат особенно легко установить в небольших помещениях. Они полностью собраны и протестированы на заводе, заправлены хладагентом и незамерзающим маслом. Соответственно на объекте машины нуждаются только в установке, подсоединении к электросети и гидравлическому подсоединению

Le versioed.i dispoed.ibili soed.o le segueed.ti:

- **RWE Ka** с R134a с экологически безопасным фреоном
- **RWE Kc** с R410A с экологически безопасным фреоном

Рабочие условия (стандартные машины):

ИСПАРИТЕЛЬ (ВЫХОД): от 5 до 15°C

КОНДЕНСАТОР (ВЫХОД): от 30 до 50°C

ОПЦИИ

Мощная и компактная рама с корпусом сделанным из оцинкованных и окрашенной (RAL 7035) листовой стали. Передние панели и панели доступа к электрической панели легко открываются. Основные компоненты установлены внутри корпуса и могут быть изолированы с помощью стандартных шумоизолирующих материалов (опция CL) или звукоизолирующим материалом из битумной резины (опция CM). Если необходимо, гидромодуль (накопительный бак и гидромодуль) устанавливается в дополнительной секции внизу установки, таким образом не изменяя габаритные размеры.

Высоко-эффективный **спиральный компрессор** (EER 3,7 согласно условий ARI) с низким уровнем шума, внутренней защитой от перегрева, установленный на резиновых виброопорах, при необходимости оснащается подогревом картера. Машины большой мощности оснащаются 2-мя компрессорами в тандеме.

Пластинчатый **испаритель и конденсатор** из стали AISI 316, с трубами и запатентованным коллектором для достижения высокого коэффициента теплообмена. Его конструкция позволяет равномерное распределять воду в соответствии с перепадом давления. Теплообменник оснащен изоляционным материалом с закрытыми порами.

Холодильный контур состоит из клапана TRV, фильтра осушителя, смотрового окна, устройства защиты, датчика от замерзания, датчиков высокого и низкого давления.

Электрический щит в соответствии с нормами CE, находится в специально защищенной части с помощью откидной внутренней панели, снабженный защитными предохранителями и трансформатором безопасности. В случае присутствия гидромодуля осуществляется электронный контроль насосной группы.

Микропроцессор управления установлен на внешней панели, легко доступен, оснащен счетчиком наработки часов компрессора.

ОПЦИИ

- AE** **Нестандартное напряжение электропитания:** 230В трех фазовый или 460В трех фазовый Частота 50/60 Гц.
- CL** **Шумоизоляция из стандартных материалов:** Изоляция компрессоров шкафом покрытым звукоизоляционным материалом.
- CM** **Шумоизоляция компрессора с использованием битумной резины:** Изоляция корпуса компрессора с помощью битумного материала с резиновым покрытием.
- CS** **Счетчик включения компрессора:** Электромеханическое устройство устанавливаемое внутри щита, записывает количество запусков компрессоров.
- HG** **Обход по горячему газу:** Механическое устройство для модуляции холодопроизводительности, предотвращает частые пиковые точки компрессора.
- IN** **Интерфейс RS 485:** Электронная плата для подключения к микропроцессору дает возможность подключить оборудование к системе диспетчеризации Carel. Это позволяет полностью контролировать установки удаленно. Для подсоединения к другим системам диспетчеризации, по запросу, доступны другие протоколы контроля параметров.
- IM** **Упаковка для морской транспортировки:** защитная упаковка и гигроскопичный наполнитель, для длительных морских перевозок.
- MF** **Монитор фаз:** Электронное устройство контролирующее корректную последовательность фаз и/или возможное отсутствие одной из 3-х фаз, выключая установку, если это необходимо.
- MT** **Манометры высокого и низкого давления:** для измерения давления в контурах.
- MV** **Накопительный бак:** соответствующей емкости в комплекте с расширительным бачком, защитным клапаном, манометром, клапанами подачи и спуска воды, клапанами сброса воздуха.
- P1** **Насосная группа:** Насосная группа для охлажденной воды состоит из одного насоса, расширительного бачка, предохранительного клапана, манометра, клапанов заправки и спуска воды, клапана спуска воздуха, электрический контроль насоса. Насос 2-х полюсного блочный типа.
- P1H** **Насосная группа повышенного давления:** Насосная группа для охлажденной воды состоит из одного насоса, расширительного бачка, предохранительного клапана, манометра, клапанов подачи и спуска воды, клапана заправки и спуска воды, электрический контроль насоса. Насос 2-х полюсного блочный типа.
- PA** **Резиновые виброопоры:** Конусной формы вибрационные

опоры для снижения уровня вибрации (поставляется в комплекте), изготовлены из конуса и основания из оцинкованной стали и натурального каучука.

- PF** **Реле протока:** Установлен на испарителе, он выключает устройство в случае отсутствия расхода воды через испаритель.
- PQ** **Выносной дисплей:** Удаленная панель, позволяющая отображать значения температуры и влажности, с помощью подключенных датчиков, цифровых входов, выходов сигнализации, дистанционное включение и отключение оборудования, изменение и программирование параметров, звуковые сигналы и действующие сигналы аварии.
- RA** **Противо замерзающий нагреватель на испарителе:** Электроподогрев установленный на испаритель, для предотвращения обмерзания, в комплекте с термостатом.
- RL** **Реле перегрузки компрессора:** электромеханическая защита компрессора от перегрузок с отображением тревоги.
- SN** **Главный выключатель:** Ручной переключатель блокировочного типа используется для выключения установки.
- VB** **Версия для гликоля:** для работы испарителя при температуре воды на выходе ниже, чем 0°C. Обеспечивается 20 мм изоляцией испарителя.
- VP** **Клапан пресостата:** Установлен на конденсаторе и контролирует расход воды в зависимости от давления конденсации.
- VS** **Соленоидный клапан:** Электромагнитный соленоидный клапан на каждом холодильном контуре для предотвращения перетекания фреона и последующего заполнения компрессоров.

ЧИЛЛЕРЫ ВОЗДУШНОГО ОХЛАЖДЕНИЯ

Техническая информация - RWE 151-601 Ka

RWE		151Ka	181Ka	211Ka	271Ka	311Ka	351Ka	421Ka	521Ka	601Ka
Холодопроизводительность										
Холодопроизводительность 1)	кВт	13,6	16,4	19,0	25,0	28,2	32,2	38,7	48,2	55,0
Потребляемая мощность	кВт	3,2	3,8	4,4	5,8	6,6	7,6	8,9	11,7	13,7
Нагрев	кВт	16,8	20,2	23,4	30,8	34,8	39,8	47,6	59,9	68,7
EER		4,27	4,30	4,33	4,31	4,27	4,24	4,35	4,12	4,01
Спиральные компрессоры										
Количество	ед.	1	1	1	1	1	2	2	2	2
Стандартная ступенчатая регулировка мощности	ед.	1	1	1	1	1	2	2	2	2
Контур	ед.	1	1	1	1	1	1	1	1	1
Номинальный потребляемый ток	A	8,7	9,7	11,1	13,7	15,4	19,4	22,3	27,5	30,9
Максимальный потребляемый ток	A	17	20	22	27	32	40	44	54	64
Пусковой ток	A	99	123	127	167	198	143	149	194	230
Пластинчатый испаритель										
Количество	ед.	1	1	1	1	1	1	1	1	1
Контур	ед.	1	1	1	1	1	1	1	1	1
Расход воды	м ³ /ч	2,3	2,8	3,3	4,3	4,8	5,5	6,6	8,3	9,4
Расход воды	л/с	0,64	0,78	0,92	1,19	1,33	1,53	1,83	2,31	2,61
Потери давления	кПа	21	33	34	26	22	17	18	27	23
Пластинчатый конденсатор										
Количество	ед.	1	1	1	1	1	1	1	1	1
Расход воды	м ³ /ч	3,1	3,7	4,0	5,7	6,4	7,3	8,7	11,0	11,0
Расход воды	л/с	0,86	1,03	1,12	1,58	1,78	2,03	2,42	3,06	3,05
Потери давления	кПа	53	47	49	63	53	24	20	19	25
Насосы										
Допустимое давление с P1	кПа	72	87	75	71	110	111	110	96	92
Мощность мотора P1	кВт	0,55	0,55	0,55	0,55	0,75	0,55	0,55	0,55	0,55
Допустимое давление с P1H	кПа	103	118	107	104	152	164	165	152	150
Мощность мотора P1H	кВт	0,75	0,75	0,75	0,75	1,1	0,75	0,75	0,75	0,75
Бак накопитель	l	80	80	80	80	80	110	110	110	110
Уровень звукового давления										
Уровень звукового давления 2)	дБ(А)	56	57	57	58	58	59	59	60	60
Размеры										
Длина	мм	800	800	800	800	800	1.600	1.600	1.600	1.600
Длина с MV	мм	800	800	800	800	800	1.600	1.600	1.600	1.600
Ширина	мм	500	500	500	500	500	750	750	750	750
Ширина с MV	мм	500	500	500	500	500	750	750	750	750
Высота	мм	960	960	960	960	960	960	960	960	960
Высота с MV	мм	1.430	1.430	1.430	1.430	1.430	1.340	1.340	1.340	1.340
Транспортный вес 3)	кг	175	185	193	212	227	315	312	368	389
Вес с пустым MV	кг	225	235	243	262	277	475	472	528	549
Количество фреона в контуре	кг	2	2	2	2	2	3	3	4	4
Параметры электропитания										
Параметры электропитания	В / Ф / Гц	400 / 3 / 50 + Т + Ед.								

ПРИМЕЧАНИЯ

- 1) Номинальные значения: вода 7/12 °C - вода на конденсаторе 30/35 °C
- 2) Измерения проводятся на расстоянии 1 м в открытом пространстве (в соответствии со стандартом ISO 3746)
- 3) Включая заправку маслом и фреоном

ЧИЛЛЕРЫ ВОЗДУШНОГО ОХЛАЖДЕНИЯ

Техническая информация - RWE 61-901 Kc

RWE		61Kc	111Kc	161Kc	191Kc	221Kc	271Kc	311Kc	391Kc	461Kc	521Kc	601Kc	771Kc	901Kc	
Холодопроизводительность															
Холодопроизводительность 1)	кВт	5,7	10,6	15,4	18,6	21,7	26,5	30,3	38,6	45,6	51,9	58,9	76,7	89,8	
Потребляемая мощность	кВт	1,1	2,0	3,0	3,7	4,9	5,7	6,5	8,6	10,0	11,5	13,7	17,3	20,1	
Нагрев	кВт	6,8	12,6	18,4	22,2	26,6	32,2	36,8	47,2	55,6	63,4	72,6	94,0	109,9	
EER		5,06	5,41	5,18	5,04	4,44	4,65	4,66	4,49	4,56	4,51	4,30	4,43	4,47	
Спиральные компрессоры															
Количество	ед.	1	1	1	1	1	1	1	1	1	2	2	2	2	
92	ед.	1	1	1	1	1	1	1	1	1	2	2	2	2	
Контур	ед.	1	1	1	1	1	1	1	1	1	1	1	1	1	
Номинальный потребляемый ток	A	6,7	12,0	6,7	7,0	10,5	11,6	13,3	15,1	18,5	23,2	26,7	30,3	37,0	
Максимальный потребляемый ток	A	11	23	11	13	17	20	22	27	32	40	44	54	64	
Пусковой ток	A	47	100	66	72	99	123	127	167	198	143	149	194	230	
Пластинчатый испаритель															
Количество	ед.	1	1	1	1	1	1	1	1	1	1	1	1	1	
Контур	ед.	1	1	1	1	1	1	1	1	1	1	1	1	1	
Расход воды	м³/ч	1,0	1,8	2,6	3,2	3,7	4,5	5,2	6,6	7,8	8,9	10,1	13,2	15,4	
Расход воды	л/с	0,28	0,50	0,75	0,89	1,03	1,25	1,44	1,83	2,17	2,47	2,81	3,67	4,28	
Потери давления	кПа	24	30	25	38	46	52	53	55	76	24	27	25	25	
Пластинчатый конденсатор															
Количество	ед.	1	1	1	1	1	1	1	1	1	1	1	1	1	
Расход воды	м³/ч	1,2	2,2	3,2	3,9	4,6	5,6	6,4	8,2	9,6	11	12,6	16,3	19,1	
Расход воды	л/с	0,33	0,61	0,89	1,08	1,28	1,56	1,78	2,28	2,67	3,06	12,60	16,30	19,10	
Потери давления	кПа	23	70	56	80	65	40	18	45	42	23	22	27	29	
Насосы															
Допустимое давление с P1	кПа	66	44	64	80	64	70	93	83	85	104	98	74	57	
Мощность мотора P1	кВт	0,18	0,18	0,55	0,55	0,55	0,55	0,75	0,75	0,75	0,55	0,55	0,55	0,55	
Допустимое давление с P1H	кПа	86	71	99	114	96	99	134	123	130	159	156	139	120	
Мощность мотора P1H	кВт	0,18	0,18	0,75	0,75	0,75	0,75	1,1	1,1	1,1	0,75	0,75	0,75	0,75	
Бак накопитель	l	80	80	80	80	80	80	80	80	80	110	110	110	110	
Уровень звукового давления															
Уровень звукового давления 2)	дБ(А)	57	58	58	59	59	60	60	61	61	62	62	63	63	
Размеры															
Длина	мм	800	800	800	800	800	800	800	800	800	1.600	1.600	1.600	1.600	
Длина с MV	мм	800	800	800	800	800	800	800	800	800	1.600	1.600	1.600	1.600	
Ширина	мм	500	500	500	500	500	500	500	500	500	750	750	750	750	
Ширина с MV	мм	500	500	500	500	500	500	500	500	500	750	750	750	750	
Высота	мм	960	960	960	960	960	960	960	960	960	960	960	960	960	
Высота с MV	мм	1.430	1.430	1.430	1.430	1.430	1.430	1.430	1.430	1.430	1.340	1.340	1.340	1.340	
Транспортный вес 3)	кг	117	126	139	143	185	199	202	219	237	336	342	399	425	
Вес с пустым MV	кг	167	176	189	193	235	249	252	269	287	496	502	559	585	
Количество фреона в контуре	кг	2	3	3	3	5	5	6	6	8	12	13	17	20	
Параметры электропитания															
Параметры электропитания	V / Ф / Гц	230 / 1 / 50 + T							400 / 3 / 50 + T + Ед.						
ПРИМЕЧАНИЯ															
1) Номинальные значения: вода 7/12 °C - вода на конденсаторе 30/35 °C															
2) Измерения проводятся на расстоянии 1 м в открытом пространстве (в соответствии со стандартом ISO 3746)															
3) Включая заправку маслом и фреоном															

RWE Kc

ВОДООХЛАЖДАЕМЫЕ ЧИЛЛЕРЫ

ХОЛОДОПРОИЗВОДИТЕЛЬНОСТЬ ОТ 50 ДО 475 кВт, 1 ИЛИ 2 ХОЛОДИЛЬНЫХ КОНТУРА

RWE 3812 Kc + MT + RP



Изображение ориентировочное и может изменяться



Водоохлаждаемые чиллеры серии **RWE Kc** Агрегаты спроектированы с учетом минимизации занимаемой площади при сохранении легкости проведения как регламентных так и внеочередных сервисных мероприятий. Благодаря компактным размерам (ширина всех моделей 750мм) и некоторым доступным аксессуарам эти машины легко устанавливаются в малых помещениях без необходимости в строительных работах. Машины полностью собраны и протестированы на заводе, поставляются заправленными хладагентом и незамерзающим маслом. Соответственно на объекте машины нуждаются только в установке, подсоединении к электросети и гидравлическому контуру.

Возможные версии

RWE Kc – водоохлаждаемый чиллер на R410A

Диапазон эксплуатации (стандартные агрегаты):

ИСПАРИТЕЛЬ (выход): от 5°C до 15°CС

КОНДЕНСАТОР (выход): от 30°C до 55°C

ОСНОВНЫЕ КОМПОНЕНТЫ

Прочная и компактная рама, выполнена из окрашенных в цвет RAL7035 стальных профилей. По запросу компрессоры могут быть акустически изолированы посредством кожуха, звукоизолированного стандартными (CF) или высокоплотными огнестойкими материалами увеличенной толщины (CFU) для еще большего снижения уровня звукового давления.

Высокоэффективный **Компрессор** с орбитальной спиралью на R410A с низким уровнем шума, тепловой защитой, установлен на резиновые виброизоляторы.

Испаритель и Конденсатор, пластинчатые паяные, 1 или 2 контурные, выполнены из нержавеющей стали AISI316 с трубами и патентованными коллекторами для достижения высокого коэффициента теплообмена. Конструкция обеспечивает совместимую равномерность распределения потока воды и падения давления. Теплообменник - с теплоизоляцией из толстого мелкопористого материала. Макс. рабочее давление 10 бар для воды и 42бар - для хладагента.

Холодильный контур состоит из механического термостатического

расширительного клапана, фильтра-осушителя, предохранительного клапана на стороне высокого давления, реле высокого и низкого давления.

Электроцит собран в соответствии с требованиями стандарта 60204-1/ IEC 204-1, внутри щита размещены системы управления и компоненты для пуска двигателей, полностью протестирован на заводе. Состоит из шкафа для наружной установки, содержащего силовые и контрольные устройства, микропроцессорную электронную плату в комплекте с клавиатурой и дисплеем, для визуализации доступных функций, главный выключатель, трансформатор для вспомогательных цепей, автоматические выключатели, предохранители и автоматические выключатели для защиты компрессоров и вентиляторов, распределительную панель для общей тревоги и дистанционного включения/выключения. Предусмотрены возможности для подключения к системам диспетчеризации BMS.

Микропроцессор электронного управления легко доступен, оснащен счетчиком наработки часов компрессора и дисплеем смонтированным на внешней панели.

ОПЦИИ

- A Амперметр:** Электрический прибор для измерения интенсивности электрического тока, потребляемого агрегатом.
- AE Нестандартное напряжение электропитания:** Главным образом, 230В трехфазный или 460В трехфазный. Частота 50/60 Гц.
- CF Шумоизолирующий шкаф:** Для компрессоров с покрытием из стандартных материалов: Шкаф выполнен из анодированных алюминиевых профилей с панелями из алюминиевого сплава покрытого звукоизолирующими материалами.
- CFU Шумоизолирующий шкаф:** Для компрессоров с покрытием из материалов повышенной толщины: Шкаф выполнен из анодированных алюминиевых профилей с панелями из алюминиевого сплава покрытого резинобитумными звукоизолирующими материалами удвоенной толщины.
- CS Счетчик включений компрессора:** Устройство устанавливаемое внутри щита, регистрирует количество запусков компрессоров.
- ENC Внутриквартерный нагреватель:** Для нагрева компрессорного масла.
- IG Карта наработки часов:** Электронная карта для программирования переключения и ротации между блоками, в режиме заданного времени. Позволяет регистрировать и хранить записи о 25 сигналах тревоги.
- IN Интерфейс RS 485:** Электронная плата для подсоединения к микропроцессору. Позволяет подключить оборудования в сеть Modbus для удаленного администрирования и диспетчеризации.
- IM Упаковка для морской транспортировки:** Защитная упаковка и гигроскопичный наполнитель, для длительных морских перевозок.
- IR Упаковка на антисептированный деревянный поддон:** Упаковка блока установленного на поддоне в стретч- пленку.
- MF Монитор фаз:** Электронное устройство контролирующее корректную последовательность фаз и/или отсутствие одной из 3 фаз, при необходимости отключает машину.
- MP Микропроцессор с расширенными возможностями:** По сравнению со стандартным микропроцессором позволяет считывать показания с мультязычного дисплея, обеспечивает

более подробное описание рабочих параметров, управление по нестандартным протоколам (LON WORKS, TCP/IP, BACNET) и лучшую понятную доступность для задания уставок и контроля функций.

- MT Манометры высокого и низкого давления:** Для измерения давления всасывания и нагнетания компрессора
- PA Резиновые виброизоляторы:** Резиновые виброопоры в форме усеченного конуса (поставляются в комплекте) выполненные из оцинкованной стали и резины.
- PF Реле протока:** Установлено на испарителе, выключает устройство в случае отсутствия расхода воды через испаритель.
- PM Пружинные виброопоры:** Виброгасители пружинного типа, для изоляции блока (поставляется в комплекте), в основном рекомендуется для установки в сложных и агрессивных средах. Изготовлен из двух стальных пластин с соответствующими стальными пружинами.
- PQ Выносной микропроцессор:** Дистанционный терминал, позволяющий отображать рабочие параметры, регистрируемые датчиками и зондами, сигнализацию цифровых входов/ выходов и дистанционное включение / выключение блока, менять программу уставок, обеспечивать звуковые сигналы и отображение на дисплее актуальных тревог.
- RA Электроподогрев испарителя:** Электрический нагреватель установлен на испарителе, для того, чтобы предотвратить замерзание. Оборудован термостатом.
- RD Запорный клапан на линии нагнетания:** Используется для изоляции компрессоров во время проведения сервисных работ.
- RF Система повышения cosφ $\geq 0,9$:** Электрические устройства изготавливаются из соответствующих конденсаторов для смены фазы компрессоров, обеспечивая значение $\cos\phi \geq 0,9$, таким образом, снижая мощность потребления из электрической сети.
- RH Запорный клапан на линии всасывания:** Используется для изоляции компрессоров во время проведения сервисных работ.
- RL Реле перегрузки компрессора:** Электромеханическое защитное устройство от перегрузки компрессора.
- RP Частичная рекуперация тепла:** (около 20% тепла конденсации), осуществляется с помощью пластинчатого теплообменника (пароохладителя) типа "хладагент/вода", установленного всегда последовательно с компрессором. Используется для получения санитарной воды.
- RT Полная рекуперация тепла:** 100% тепла конденсации отводится на теплообменник "хладагент/вода" в альтернативу и в параллель к батарее воздушного конденсатора. Применяется для полной утилизации тепла конденсации в целях приготовления гигиенической воды или отопления. (Обязательно в сочетании с опцией VT).
- SF Плавный пуск:** Электронное устройство снижения пусковых токов компрессора.
- TE Электронный терморегулирующий вентиль:** Электронный РВ сокращает время отклика машины. Целесообразен при частом изменении величины тепловых нагрузок, для повышения эффективности машины.
- V Вольтметр:** Для измерения напряжения подаваемого на машину
- VB Смешанная версия:** Для работы испарителя при температуре воды на выходе ниже, чем 0°C. Обеспечивается дополнительная 20мм изоляция испарителя.
- VS Соленоидный клапан:** Электромагнитный соленоидный клапан на каждом холодильном контуре переключает жидкостную линию при отключении компрессора во избежание обратной миграции хладагента.

ЧИЛЛЕРЫ ВОЗДУШНОГО ОХЛАЖДЕНИЯ

Техническая информация - RWE 511-1452 Kc

RWE		511 Kc	611 Kc	771 Kc	891 Kc	772 Kc	892 Kc	1192 Kc	1452 Kc
Холодопроизводительность									
Холодопроизводительность 1)	кВт	51,1	61,1	77,1	89,2	77,1	89,2	118,9	144,5
Потребляемая мощность	кВт	11,7	13,0	16,6	20,6	16,5	20,5	27,4	33,0
EER		4,37	4,70	4,64	4,33	4,64	4,33	4,34	4,38
Нагрев	кВт	62,8	74,1	93,7	109,8	93,6	109,7	146,3	177,5
Спиральные компрессоры (тандем)									
Количество	ед.	2	2	2	2	2	2	2	2
Стандартная ступенчатая регулировка мощности	ед.	2	2	2	2	2	2	2	2
Контур	ед.	1	2	2	2	2	2	2	2
Номинальный потребляемый ток	A	23,3	25,8	32,0	34,5	31,8	34,3	46,2	54,1
Максимальный потребляемый ток	A	41,6	44,8	56,0	66,0	56,0	66,0	88,0	106,0
Пусковой ток	A	122,7	130,9	156,0	171,2	156,0	171,2	233,1	237,0
Пластинчатый испаритель									
Количество	ед.	1	1	1	1	1	1	1	1
Контур	ед.	1	1	1	1	1	1	1	1
Расход воды	м ³ /ч	8,8	10,5	13,3	15,3	13,3	15,3	20,5	24,9
Расход воды	л/с	2,4	2,9	3,7	4,3	3,7	4,3	5,7	6,9
Потери давления	кПа	45	44	50	51	50	56	64	69
Пластинчатый конденсатор									
Количество	ед.	1	1	1	1	1	1	1	1
Расход воды	м ³ /ч	10,8	12,7	16,1	18,9	16,1	18,9	25,2	30,5
Расход воды	л/с	3,0	3,5	4,5	5,2	4,5	5,2	7,0	8,5
Потери давления	кПа	45	45	49	50	47	50	49	59
Уровень звукового давления									
Уровень звукового давления 2)	дБ(А)	65,5	64,8	66,0	76,6	66,0	76,6	76,6	76,7
Размеры									
Длина	мм	1.500	1.500	1.500	1.500	1.500	1.500	1.500	1.500
Ширина	мм	750	750	750	750	750	750	750	750
Высота	мм	1.600	1.600	1.800	1.800	1.800	1.800	1.800	1.800
Транспортный вес 3)	кг	431	444	462	615	478	629	703	729
Эксплуатационный вес	кг	436	451	470	624	486	638	714	743
Количество фреона в контуре	кг	3	4	5	5	5	5	7	8
Параметры электропитания									
Параметры электропитания	V / Ф / Гц	400 / 3 / 50 + Т + Ед.							
ПРИМЕЧАНИЯ									
1) Номинальные значения: вода 7/12 °С - вода на конденсаторе 30/35 °С									
2) Измерения проводятся на расстоянии 1 м в открытом пространстве (в соответствии со стандартом ISO 3746)									
3) Включая заправку маслом и фреоном									

ЧИЛЛЕРЫ ВОЗДУШНОГО ОХЛАЖДЕНИЯ

Техническая информация - RWE 1022-4782 Kc

RWE		1022Kc	1222Kc	1542Kc	1782Kc	2382 Kc	2892 Kc	3812 Kc	4182 Kc	4782 Kc
Холодопроизводительность										
Холодопроизводительность 1)	кВт	102,2	122,3	154,2	178,4	237,8	289,4	381,5	417,1	474,8
Потребляемая мощность	кВт	22,4	25,9	33,2	41,2	54,8	66,0	84,3	94,1	104,2
EER		4,56	4,72	4,64	4,33	4,34	4,38	4,53	4,43	4,56
Нагрев	кВт	124,6	148,2	187,4	219,6	292,6	355,4	465,8	511,2	579,0
Спиральные компрессоры (2 тандема)										
Количество	ед.	4	4	4	4	4	4	4	4	4
Стандартная ступенчатая регулировка мощности	ед.	4	4	4	4	4	4	4	4	4
Контур	ед.	2	2	2	2	2	2	2	2	2
Номинальный потребляемый ток	A	46,8	51,5	64,0	68,8	92,3	107,8	139,7	166,6	174,3
Максимальный потребляемый ток	A	83,2	89,6	112,0	132,0	176,0	212,0	264,0	304,0	324,0
Пусковой ток	A	146,1	156,7	188,0	205,6	279,3	291,0	392,0	391,8	428,8
Пластинчатый испаритель										
Количество	ед.	1	1	1	1	1	1	1	1	1
Контур	ед.	1	1	1	1	1	1	1	1	1
Расход воды	м³/ч	17,6	21,0	26,5	30,7	40,9	49,8	65,6	71,7	81,7
Расход воды	л/с	4,9	5,8	7,4	8,5	11,4	13,8	18,2	19,9	22,7
Потери давления	кПа	56	62	71	73	66	81	85	81	81
Пластинчатый конденсатор										
Количество	ед.	1	1	1	1	1	1	1	1	1
Расход воды	м³/ч	21,4	25,5	32,2	37,8	50,3	61,1	80,1	87,9	99,6
Расход воды	л/с	6,0	7,1	9,0	10,5	14,0	17,0	22,3	24,4	27,7
Потери давления	кПа	49	50	54	55	62	65	65	80	79
Уровень звукового давления										
Уровень звукового давления 2)	дБ(A)	68,5	67,8	69,0	79,6	79,6	79,7	81,6	80,7	82,9
Размеры										
Длина	мм	2.500	2.500	2.500	3.000	3.000	3.000	3.000	3.000	3.000
Ширина	мм	750	750	750	750	750	750	750	800	800
Высота	мм	1.800	1.800	1.800	1.800	2.030	2.030	2.030	2.030	2.030
Транспортный вес 3)	кг	727	746	799	1.113	1.211	1.284	1.363	1.402	1.507
Эксплуатационный вес	кг	738	758	814	1.131	1.237	1.322	1.411	1.453	1.567
Количество фреона в контуре	кг	6	7	9	10	14	19	24	25	30
Параметры электропитания										
Параметры электропитания	В / Ф / Гц	400 / 3 / 50 + Т + Ед.								
ПРИМЕЧАНИЯ										
1) Номинальные значения: вода 7/12 °С - вода на конденсаторе 30/35 °С										
2) Измерения проводятся на расстоянии 1 м в открытом пространстве (в соответствии со стандартом ISO 3746)										
3) Включая заправку маслом и фреоном										

RWC Ka

ЧИЛЛЕРЫ С ВОДЯНЫМ ОХЛАЖДЕНИЕМ КОНДЕНСАТОРА И БЕЗМАСЛЯНЫМИ КОМПРЕССОРАМИ TURBOCOR

1 ИЛИ 2 ХОЛОДИЛЬНЫХ КОНТУРА, ХОЛОДОПРОИЗВОДИТЕЛЬНОСТЬ ОТ 280 ДО 2100 кВт

RWC 562 Ka



Изображение ориентировочное и может изменяться



Чиллеры серии **RWC Ka** с водяным охлаждением конденсатора сконструированы для установки внутри помещений и предназначены для использования в комфортных системах кондиционирования воздуха, а так же для охлаждения воды в промышленных технологических процессах, где необходима высокая эффективность при изменяющихся нагрузках и минимальный уровень шума. Холодильные машины имеют компактный корпус, внутри которого установлен компрессоров, кожухотрубный конденсаторов и кожухотрубный испаритель затопленного типа.

В зависимости от холодопроизводительности, доступны версии с 1 или 2 контурами охлаждения.

Всё поставляемые чиллеры в обязательном порядке тестируются на заводе. Холодильные контуры заправлены фреоном. Для начала использования, оборудование необходимо подключить к электропитанию и гидравлическому контура.

По запросу, возможна версия с тепловым насосом (серия PWC); За более подробной информацией, обратитесь в отдел продаж Emiconед..

Рабочие условия (стандартное исполнение):

ИСПАРИТЕЛЬ: максимальная температура на входе 25°C

КОНДЕНСАТОР: Мин./Макс. температура на входе 20°C/50°C

ОСНОВНЫЕ КОМПОНЕНТЫ

Корпус Прочная и компактная рама, выполненная из стальных пластин между которыми установлены теплообменники. Компрессоры и электрический щит установлены на стальных профилях в верхней части корпуса. Детали корпуса покрыты специальной порошковой краской цвета RAL 5015.

Tutti i compoed.eed.ti soед.o moед.tati a vista e facilmеед.te ispezioед.abili.

Компрессоры Двухступенчатый безмасляный центробежный компрессор (без механического подшипники) снабжен встроенным электронным управлением, датчиками давления и температуры, системой прямого охлаждения и частотным преобразователем для сверхточного регулирования производительности. Каждый компрессор установлен на резиновых виброопорах, имеет запорные клапаны на линии всасывания и нагнетания, фреоновые фильтры на стороне всасывания, байпас горячего газа для плавного пуска, смотровое стекло на жидкостной линии и запорный клапан для контура охлаждения компрессора. Компрессор производит плавное регулирование холодопроизводительности путем изменяя скорость двухступенчатого сжатия. Двигатель компрессора работает на постоянном токе что позволяет в разы снизить энергопотребление в

режиме изменяемых нагрузок и получить удивлено высокий сезонных коэффициент эффективности (ESEER).

Испаритель Теплообменник сконструирован специальным образом, чтобы гарантировать высокий уровень E.E.R., E.S.E.E.R. и I.P.L.V. Используется испаритель затопленного типа, который может использоваться при малой разнице температуры кипения и температуры охлажденной жидкости, при очень низком потерях давления и значениях перегрева. Теплообменник полностью изолирован специальным материалом толщиной 10 мм с защитой против царапин. Снабжен защитным реле и смотровым стеклом.

Конденсатор с водяным охлаждением: Кожухотрубный конденсатор с водяным охлаждением имеет специально сконструированные трубки из меди с внутренней насечкой, для увеличения площади теплообмена. На тот случай если конденсатор охлаждается морской водой, по запросу, есть возможность установить теплообменник из специального сплава Cu/Ed.i.

Холодильный контур Каждый холодильный контур состоит из: электронного термостатического клапана с собственным микропроцессорным управлением, ЖК дисплея для регулировки расхода хладагента, электромагнитного клапана для работы при частичных нагрузках, запорных вентилей на линии разгрузки и нагнетания компрессора, обратного клапана на стороне нагнетания, фильтра-осушителя со сменными картриджами, смотрового стекла, байпас для систем с двумя или тремя компрессорами, жидкостной линией охлаждения компрессора, манометрами высокого и низкого давления, датчиками высокого и низкого давления.

Электрический щит Электрический щит устанавливается спереди, имеет защиту класса IP54, две распашных дверки и механическим замком. На внешней стороне установлен пульт управления с ЖК дисплеем, внутри расположены: устройства защиты, терминальная панель электрических подключений, трансформатор 24В. Установлен монитор фаз для защиты компрессоров от вращения в неправильном направлении. По запросу возможна установка двойного электрического ввода с разделением на однофазную и трехфазную нагрузки. Это необходимо для подключения системе UPS.

Допустимый диапазон температур: от 0°C до +50°C

Микропроцессор Микропроцессор имеет выносной пульт управления с LCD дисплеем, для отображения и настройки показателей. Микропроцессор позволяет настраивать температуру жидкости на испарителе, задавать рабочие параметры, выводить и сохранять в журнал ошибки, отображать текущие параметры и статистические параметры работы оборудования. Панель управления может быть вынесена на расстояние до 100м от микропроцессора.

ОПЦИИ

- A Амперметр:** Электронное устройство позволяющее видеть текущий потребляемый устройством ток.
- CA Конденсатор для морской воды:** изготовлен из медно-никелевого сплава, для противостояния солевой среде.
- CC Изоляция конденсатора:** теплоизоляция конденсатора 10 мм материалом.
- CF Звукоизоляция компрессорного отсека:** компрессор помещается в специальный звукоизолированный панелями отсек, для уменьшения уровня шума.

- DR Датчик протечки хладагента:** устройство мгновенно определяющее утечку хладагента из холодильного контура
- FL Балансировочный клапан:** для жидкостной линии, предназначен для регулировки протока жидкости через испаритель.
- GSM Карта передача данных по СМС:** для управления оборудованием через линию сотовой связи. При помощи данной опции появляется возможно удаленно управлять и диагностировать оборудование.
- KWP Устройство для замеров электрической мощности:** измерения и учета активной и реактивной мощности.
- IN Интерфейс RS 485:** электронная плата позволяющая подключить оборудования в сеть под управлением системы Carel для удаленного администрирования и диспетчеризации. По предварительному запросу возможна установка платы, поддерживающей большое количество протоколов промышленных сетей (Modbus, LonWorks, BACnet, TCP/IP и т.д.).
- IM Упаковка для морской транспортировки:** защитная упаковка и гигроскопичный наполнитель, для длительных морских перевозок.
- PA Резиновые виброопоры:** снижающие уровень вибрации, изготовлены из оцинкованной стали и натурального каучука.
- PM Пружинные виброопоры:** предназначены для использования в агрессивной среде, выполнены из двух металлических пластин и пружинами между ними.
- PQ Выносной пульт управления:** панель, позволяющая производить мониторинг и управление системой: регулировка температуры и влажность, подключение цифровых датчиков сигнализации, дистанционное включение и отключение оборудования, изменение рабочих параметров, ведение журнала аварий.
- PV Быстрый пуск после аварийного отключения:** Топция позволяет перезапустить компрессоры в течении 2 минут после появления питания.
- RA Подогрев испарителя:** Подогрев испарителя: электроподогрев устанавливается на испаритель, для предотвращения обмерзания, в комплекте с термостатом.
- RF Система повышения cosφ >0,9:** Электрическое устройство использующее особым способом фазы компрессоров, обеспечивая значение cosφ ≥0,9. Таким образом, снижая потребляемую из электрической сети мощность.
- RL Реле перегрузки компрессора:** электромеханическая защита компрессора от перегрузок.
- RT Полная рекуперация тепла с конденсатора:** реализуется за счет двух водяных контуров внутри кожухотрубного конденсатора (один контур для процесса конденсации, второй для нагрева жидкости для технических нужд). В этом случаи установка отслеживает показания двух температурных датчиков что позволяет одновременно получать как охлажденную, так и подогретую жидкость.
- V Вольтметр:** Электрическое устройство измеряющее электрическое напряжение сет.
- VP 2-х ходовой прессиостатический клапан:** для контроля процесса конденсации. Устанавливается на гидравлической линии конденсатора и позволяет управлять протоком жидкости пропорционально давлению конденсации. Клапан не подходит для морской воды.

ЧИЛЛЕРЫ ВОЗДУШНОГО ОХЛАЖДЕНИЯ

Техническая информация - RWC 281-812 Ka

RWC		281 Ka	351 Ka	401 Ka	451 Ka	502 Ka	562 Ka	602 Ka	652 Ka	702 Ka	752 Ka	812 Ka
Холодопроизводительность												
Холодопроизводительность	кВт	282,2	349,3	405,8	451,6	502,7	558,1	604,9	651,8	705,0	754	812
Потребляемая мощность	кВт	52,5	62,9	75,2	87,9	91,4	103,8	116,6	117,6	127	136,8	149,8
EER		5,38	5,55	5,40	5,14	5,50	5,38	5,19	5,54	5,55	5,51	5,42
ESEER		8,37	8,44	8,65	8,66	8,54	8,70	8,71	8,52	8,54	8,54	8,65
Безмасляные центробежные компрессора												
Количество	ед.	1	1	1	1	2	2	2	2	2	2	2
Контуры	ед.	1	1	1	1	1	1	1	1	1	1	1
Номинальный потребляемый ток	A	84,4	105,4	124,1	143,5	148,4	167,0	186,0	198,6	212,6	227,4	247,2
Максимальный потребляемый ток	A	135,0	210,0	210,0	210,0	270,0	270,0	270,0	420,0	420,0	420,0	420,0
Испаритель												
Количество	ед.	1	1	1	1	1	1	1	1	1	1	1
Расход воды	м³/час	48,5	60,0	69,7	77,5	86,3	95,8	103,8	111,9	121,0	129,4	139,3
Расход воды	л/с	13,5	16,7	19,3	21,5	24,0	26,6	28,8	31,1	33,6	36,0	38,7
Потери давления	кПа	28	42	36	34	46	74	86	75	87	79	91
Объем воды	л	65	65	79	95	127	127	127	127	127	148	148
Водоохлаждаемый конденсатор												
Количество	ед.	1	1	1	1	1	1	1	1	1	1	1
Расход воды	м³/час	57,5	70,8	82,6	92,6	102,0	113,6	123,8	132,1	142,8	152,9	165,0
Расход воды	л/с	16,0	19,7	22,9	25,7	28,3	31,6	34,4	36,7	39,7	42,5	45,8
Потери давления	кПа	24	31	34	27	36	42	54	57	66	46	47
Объем воды	л	40	45	57	61	62	66	68	72	72	94	104
Уровень звука по ISO 3744												
Уровень звука	дБ(A)	83	83	83	85	85	85	85	85	85	85	85
Размеры												
Длина	мм	2.420	2.420	2.420	2.750	2.750	2.750	2.750	2.750	2.750	2.750	2.750
Ширина	мм	1.500	1.500	1.500	1.500	1.500	1.500	1.500	1.500	1.500	1.500	1.500
Высота	мм	2.070	2.070	2.070	2.070	2.070	2.070	2.070	2.070	2.070	2.070	2.070
Транспортный вес 3)	кг	1.810	1.885	1.930	2.665	2.730	2.840	2.895	2.950	2.950	3.065	3.065
Параметры электропитания												
Параметры электропитания	V / Ф / Гц	400 V / 50 Hz / 3 Ph + T										
ПРИМЕЧАНИЯ												
1) Номинальные значения: вода 7/12 °С - вода на конденсаторе 30/35 °С												
3) Включая заправку фреоном												

Техническая информация - RWC 863-2104 Ka

RWC		863 Ka	923 Ka	983 Ka	1083Ka	1183Ka	1374Ka	1504Ka	1704Ka	1804Ka	2004Ka	2104Ka
Холодопроизводительность												
Холодопроизводительность	кВт	863	920	984	1080	1182	1372	1500	1700	1802	2011	2104
Потребляемая мощность	кВт	161,7	177,9	177,0	194,7	216,3	246,8	272,0	320,8	354,4	372,4	400,4
EER		5,33	5,17	5,56	5,55	5,47	5,56	5,51	5,30	5,08	5,40	5,26
ESEER		8,55	8,78	8,58	8,47	8,32	8,45	8,54	8,52	8,44	8,64	8,52
Безмасляные центробежные компрессора												
Количество	ед.	3	3	3	3	3	4	4	4	4	4	4
Контуры	ед.	1	1	1	1	1	1	1	1	1	1	1
Номинальный потребляемый ток	A	259,2	283,5	298,5	325,5	358,2	414,4	452,4	526,4	578,4	588,8	632,4
Максимальный потребляемый ток	A	405	405	630,0	630,0	630,0	840,0	840,0	840,0	840,0	680,0	680,0
Испаритель												
Количество	ед.	1	1	1	1	1	1	1	1	1	1	1
Расход воды	м³/час	148,1	158,0	168,9	185,4	202,9	235,5	257,4	291,8	309,4	345,2	361,3
Расход воды	л/с	41,1	43,9	46,9	51,5	56,4	65,4	71,5	81,1	85,9	95,9	100,4
Потери давления	кПа	97	110	75	89	106	31	37	44	50	87	95
Объем воды	л	205	205	256	256	256	308	308	324	324	343	343
Водоохлаждаемый конденсатор												
Количество	ед.	1	1	1	1	1	2	2	2	2	2	2
Расход воды	м³/час	175,8	188,5	199,3	218,8	240,0	277,8	304,1	346,8	370,1	409,0	429,9
Расход воды	л/с	48,8	52,4	55,4	60,8	66,7	77,2	84,5	96,3	102,8	113,6	119,4
Потери давления	кПа	53	41	45	54	70	46	46	51	39	87	83
Объем воды	л	104	117	117	117	146	84	94	104	117	119	130
Уровень звука по ISO 3744												
Уровень звука	дБ(A)	87	87	87	87	87	89	89	89	89	92	92
Размеры												
Длина	мм	3.550	3.550	3.550	3.550	3.550	4.420	4.420	4.420	4.420	4.420	4.420
Ширина	мм	1.600	1.600	1.600	1.600	1.600	1.600	1.600	1.600	1.600	1.600	1.600
Высота	мм	2.070	2.070	2.070	2.070	2.070	2.070	2.070	2.070	2.070	2.070	2.070
Транспортный вес 3)	кг	4.250	4.250	4.415	4.465	4.540	5.120	5.230	5.230	5.395	5.230	5.395
Параметры электропитания												
Параметры электропитания	V / Ф / Гц	400 V / 50 Hz / 3 Ph + T										
ПРИМЕЧАНИЯ												
1) Номинальные значения: вода 7/12 °С - вода на конденсаторе 30/35 °С												
3) Включая заправку фреоном												

PAE Kc

ТЕПЛОВОЙ НАСОС ВОЗДУШНОГО ОХЛАЖДЕНИЯ СО СПИРАЛЬНЫМИ КОМПРЕССОРАМИ И ОСЕВЫМИ ВЕНТИЛЯТОРАМИ

ХОЛОДОПРОИЗВОДИТЕЛЬНОСТЬ ОТ 5,5 ДО 18,2 кВт - 1-КОНТУРНЫЕ

PAE M 71 Kc

PAE 171 Kc



Изображение ориентировочное и может изменяться



Тепловые насосы воздушного охлаждения **серии PAE Kc** предназначены для наружной установки и в высокой степени подходят для малых и средних систем кондиционирования в гражданском и коммерческом секторах. Поэтому в процессе их разработки особое внимание было уделено габаритам и уровню шума, что позволило создать компактные и в то же время малозумные установки. Они так же могут быть скомплектованы с фанкойлами или терминалами или использоваться для охлаждения воды в малых промышленных процессах. В зависимости от холодопроизводительности данные агрегаты производятся с 1 или 2 охлаждающими контурами. Благодаря их компактному размеру и различным доступным опциям данные установки очень легко установить на малых площадях, в том числе, когда они снабжены гидромодулем. Они полностью собраны и протестированы на заводе и заправлены хладагентом и морозостойчивым маслом. Таким образом, на объекте машины только необходимо разместить в соответствующем месте и подключить электропитание и гидравлически.

Возможны следующие версии:

- **PAE Kc** стандартная версия
Горизонтальный поток воздуха для моделей с 41M до 101
Вертикальный поток воздуха для моделей с 131 по 181

- **PAE PS Kc** с гидравлическим модулем

Рабочие условия (стандартные установки):

ЛЕТНИЙ РЕЖИМ: **воздух** от 15 до 45°C – **вода** (на выходе испарителя) от 5 до 15°C.

ЗИМНИЙ РЕЖИМ: **воздух** от 20 до -4°C – **вода** (на выходе испарителя) максимум 50°C.

ОСНОВНЫЕ КОМПОНЕНТЫ

Корпус выполнен из панелей оцинкованной стали, обработанных соответствующим образом для устойчивости к воздействию внешних факторов и затем окрашенных в цвет RAL 7035.

Спиральные компрессоры для хладагента R410A, работающие в одном или двух независимых контурах, в сдвоенных (тандем) или строенных (трио) вариантах. Компрессоры установлены на резиновых виброопорах, оснащены двигателями прямого запуска с охлаждением за счет всасываемого хладагента, защитой от перегрузки и подогревом масляного картера. Степень защиты IP54. Микропроцессор управляет каждым компрессором, регулируя таким образом холодопроизводительность.

Высокоэффективный спиральный компрессор (EER 3.37 по условиям

ARI), с низким уровнем шума, внутренней защитой от перегрева, установлен на резиновых виброопорах, при необходимости поставляется с подогревом картера. Модель 41M оснащена герметичным поршневым компрессором.

Пластинчатый теплообменник на стороне потребителя выполнен из нержавеющей стали, одно- или двухконтурного типа, покрыт толстым слоем теплоизоляционного материала. Максимальные рабочие пределы по давлению 6 бар для воды и 45 бар для хладагента. Теплообменник также оснащается реле протока, отключающим машину в случае отсутствия протока воды через теплообменник.

Внешний теплообменник с рифлеными медными трубами, расположенными в шахматном порядке, развальцованы в алюминиевом оребрении в блок. Форма ламелей оребрения спроектирована с учетом оптимально высокого коэффициента теплообмена (технология TurboFin). Теплообменник оснащается электроннагревателем защиты от обмерзания конденсатом в нижней части эммевика, после циклов разморозки в зимнее время. Циклы разморозки теплообменников горячего газа контролируются микропроцессором. Максимальное рабочее давление хладагента составляет 45 атн.бар.

Пластинчатый испаритель изготовлен нержавеющей стали AISI 316, с трубками и запатентованным коллектором для достижения высокого коэффициента теплообмена. Его дизайн позволяет обеспечить равномерное распределение воды в соответствии с потерей давления. Испаритель покрыт изолирующим материалом с замкнутыми ячейками. Испаритель также оснащен аварийным выключателем потока воды, который выключает установку в случае низкого потока воды через испаритель.

Осевые вентиляторы, слопастьями из алюминия, профиль которых спроектирован так, чтобы не создавать турбулентность воздуха. Они обеспечивают максимальную эффективность с самым низким уровнем шума. Каждый вентилятор снабжен защитной сеткой из окрашенной гальванизированной стали. Двигатели вентиляторов со степенью защиты IP54 полностью закрыты и снабжены встроенным термостатом для защиты от перегрузки.

Независимые холодильные контуры, каждый из них с запорным клапаном для заправки хладагента, датчиком защиты от обмерзания, изолирующим клапаном на жидкостной линии, жидкостным ресивером, 4-х ходовым реверсивным клапаном, смотровым стеклом, фильтром-осушителем, устройством защиты на стороне высокого давления хладагента, механическим терморегулирующим вентилем, реле высокого и низкого давления и манометрами.

Электрощит собран в соответствии с требованиями стандарта 60204-1/IEC 204-1, внутри щита размещены системы управления и компоненты для пуска двигателей, полностью протестирован на заводе. Состоит из шкафа для наружной установки, содержащего силовые и контрольные устройства, микропроцессорную электронную плату в комплекте с клавиатурой и дисплеем, для визуализации доступных функций, главный выключатель, электроннагреватель с термостатом, изолирующий трансформатор для вспомогательных цепей, автоматические выключатели, предохранители и автоматические выключатели для защиты компрессоров и вентиляторов, распределительную панель для общей тревоги и дистанционного включения/выключения, реле последовательности фаз. Предусмотрены возможности для подключения к системам диспетчеризации EMS/BMS.

ОПЦИИ

AE Электропитание: Отличное от стандартного: в основном, 230В трехфазовый, 460В трехфазовый. Частота 50/60 Гц.

BT Комплект для работы при низкой температуре (при

температуре до -8°C): Электронное устройство для постоянной регулировки давления конденсации путем изменения скорости вращения вентиляторов (Альтернатива опции BF) (Только для работы в летний период).

BF Комплект для работы при низкой температуре окружающей среды (при температуре до -20°C): Электронное устройство, типа преобразователя частоты, для непрерывного плавного регулирования давления конденсации путем преобразования скорости вращения вентиляторов (Альтернатива опции BT) (Только для работы в летний период).

GP Защитная решетка теплообменника: Металлическая защитная решетка предназначена для защиты от случайного воздействия.

HG Обход по горячему газу: (от модели 131) это механическое устройство для модуляции холодопроизводительности, для уменьшения количества ВКЛ./ВЫКЛ. компрессоров и, следовательно, уменьшения рестартов, имеющих влияние на температуру конденсации.

IH Интерфейс RS 485: электронная плата, соединенная с микропроцессором, позволяющая сообщение между установкой и системой контроля Carel. Возможен полный удаленный контроль установки. По запросу возможна установка платы, поддерживающей большее количество протоколов.

IM Упаковка для морской перевозки: Фумигированный деревянный ящик и защитный мешок с гигроскопичной солью, обеспечивает сохранность оборудования во время длительных морских перевозок.

MF Монитор фаз: Электронное устройство, контролирующее правильную частоту и /или отсутствие одной из 3 фаз, при необходимости отключает машину.

MT Манометры высокого и низкого давления: (от модели 131) рег для измерения давления в контуре.

PA Резиновые виброопоры: Колоколообразные вибрационные опоры используются для изоляции установки (поставляются в наборе), выполнены из оцинкованной стали и природного каучука.

PQ Удаленный (выносной) микропроцессор: Выносной терминал, позволяющий отображать значения температуры и влажности, определяемые датчиками, ввод аварийных данных, дистанционное включение и выключение оборудования, изменение и программирование параметров работы машины, звуковой сигнал и ведение журнала аварий.

RA Resisteed.za aed.tigelo sull'Испаритель: Электрический нагреватель, установленный на испарителе, для предотвращения обмерзания, оснащен термостатом.

RL Реле перегрузки компрессора: Электромеханические защитные устройства предотвращающие перегрузку компрессора с отображением сигнала тревоги.

RM Теплообменник конденсатора с предварительно окрашенным оребрением: Поверхностная обработка теплообменника конденсатора эпоксидной смолой.

RR Медный/медный теплообменник конденсатора: Специальное исполнение теплообменника конденсатора с медными трубками и оребрением.

RV Индивидуальный цвет корпуса RAL.

VB Смешанная версия: Машина, разработанная для работы при температуре воды на выходе из испарителя ниже, чем 0°C. Обеспечена изоляция испарителя, толщиной 20 мм.

VS Соленоидный клапан: Электромагнитный соленоидный клапан на каждом холодильном контуре предотвращает миграцию хладагента и последующее затекание его в компрессоры.

ТЕПЛОВЫЕ НАСОСЫ ВОЗДУШНОГО ОХЛАЖДЕНИЯ

Техническая информация - RAE 41-181 Kc

ПАЕ		41MKc	71MKc	101MKc	101 Kc	131 Kc	151 Kc	161 Kc	181 Kc
Холодопроизводительность									
Холодопроизводительность	кВт	5,3	7,5	8,6	8,7	11,1	13,2	17,4	18,2
Потребляемая мощность	кВт	1,8	2,5	3,0	3,1	3,3	4,2	5,1	5,7
EER		2,94	3,00	2,87	2,81	3,36	3,14	3,41	3,19
Режим нагрева									
Холодопроизводительность	кВт	6,3	9,3	10,8	11,0	13,4	16,3	21,0	22,4
Потребляемая мощность	кВт	1,6	2,4	2,9	3,0	3,1	4,1	4,9	5,6
COP		3,9	3,9	3,7	3,7	4,3	4,0	4,3	4,0
Спиральные компрессоры									
Количество	ед.	1	1	1	1	1	1	1	1
Ступеней регулировки мощности	ед.	1	1	1	1	1	1	1	1
Количество контуров	ед.	1	1	1	1	1	1	1	1
Номинальный потребляемый ток	A	6,6	10,8	14,3	5,6	5,5	6,4	9,0	10,3
Максимальный потребляемый ток	A	17	19	22	10	12	14	16	18
Пусковой ток	A	54	76	86	46	56	68	77	81
Осевые вентиляторы									
Количество	ед.	1	1	1	1	2	2	2	2
Скорость вращения	об/мин	900	900	900	900	900	900	900	900
Потребляемая мощность	кВт	0,15	0,15	0,15	0,15	0,29	0,29	0,29	0,29
Проток воздуха	м³/ч	3.600	3.850	3.850	3.850	7.500	7.500	6.984	6.984
Проток воздуха	л/с	1.000	1.069	1.069	1.069	2.083	2.083	1.940	1.940
Номинальный потребляемый ток	A	0,6	0,6	0,6	0,6	1,3	1,3	1,3	1,3
Уровень звукового давления 2)	дБ(A)	50	50	50	50	54	55	55	56
Пластинчатый испаритель									
Количество	ед.	1	1	1	1	1	1	1	1
Проток жидкости	м³/ч	0,9	1,3	1,5	1,5	1,9	2,3	3,0	3,1
Проток жидкости	л/с	0,25	0,36	0,42	0,42	0,53	0,64	0,83	0,86
Потери давления	кПа	24	39	21	21	33	44	36	40
Размеры									
Длина	мм	980	980	980	980	1.100	1.100	1.100	1.100
Ширина	мм	325	325	325	325	750	750	750	750
Высота	мм	715	715	715	715	1.100	1.100	1.100	1.100
Транспортировочный вес	кг	122	125	128	128	205	209	226	228
Количество фреона в 1 контуре	кг	2,1	2,6	2,7	2,7	4,3	4,3	6,2	6,2
[ПаЕ...PS]									
Потребляемая мощность насоса	кВт	0,08	0,08	0,08	0,08	0,18	0,18	0,18	0,18
Допустимое давление	кПа	55	49	52	52	65	48	52	47
Объем бака гидромодуля	л	30	30	30	30	30	30	30	30
Размеры [ПаЕ...PS]									
Длина с гидромодулем	мм	980	980	980	980	1.100	1.100	1.100	1.100
Ширина с гидромодулем	мм	325	325	325	325	750	750	750	750
Высота с гидромодулем	мм	1.000	1.000	1.000	1.000	1.100	1.100	1.100	1.100
Вес с пустым гидромодулем	кг	158	161	164	164	238	241	259	260
Количество фреона в 1 контуре	кг	2,1	2,6	2,7	2,7	4,3	4,3	6,2	6,2
Параметры электропитания									
Параметры электропитания	В/Ф/Гц	230V/50Hz/1Ph + Ед. + Т				400V/50Hz/3Ph + Ед. + Т			
ПРИМЕЧАНИЯ									
Стандартные условия эксплуатации:									
Летний режим - температура наружного воздуха 35°C; температура воды 7/12°C									
Зимний режим - температура наружного воздуха 10°C; температура воды 40/45°C									
2) Уровень звукового давления на расстоянии 1м на открытом пространстве (ISO 3744).									
Опция VT - позволяет использовать тепловой насос в режиме охлаждения, при температуре наружного воздуха, ниже 15 °C									

ПРИМЕЧАНИЯ

Blank area with horizontal dotted lines for notes.

РАЕ Кс

ТЕПЛОВОЙ НАСОС ВОЗДУШНОГО ОХЛАЖДЕНИЯ СО СПИРАЛЬНЫМИ КОМПРЕССОРАМИ И ОСЕВЫМИ ВЕНТИЛЯТОРАМИ

ХОЛОДОПРОИЗВОДИТЕЛЬНОСТЬ ОТ 19 ДО 82 кВт, 1 ИЛИ 2 ХОЛОДИЛЬНЫХ КОНТУРА

РАЕ 482 Кс + MV + PT



Изображение ориентировочное и может изменяться



Тепловые насосы воздушного охлаждения серии **РАЕ Кс** наружной установки, предназначены для малых и средних инженерных систем, как на гражданских, так и промышленных объектах. Тепловой насос осуществляет нагрев или охлаждение жидкости, в зависимости от режима работы. В процессе разработки данной серии оборудования, уделялось особое внимание снижению уровня шума и габаритов. Существуют версии с одним или двумя контурами охлаждения. Данная серия тепловых насосов может быть укомплектована встроенным гидромодулем. Все, что необходимо сделать на объекте, это подключить гидравлическую систему и электропитание. Всё производимое оборудование, тестируется на заводе и поставляется с запрограммированными холодильными контурами.

Возможные следующие модификации:

- **РАЕ Кс** стандартная версия
- **РАЕ U Кс** сверхтихая версия

Рабочие условия (стандартное исполнение):

ЛЕТНИЙ РЕЖИМ: Температура наружного воздуха с 15 до 45 °С - жидкость от 5 до 15 °С.

ЗИМНИЙ РЕЖИМ: Температура наружного воздуха с 20 до -4 °С - жидкость 50 °С (max).

ОСНОВНЫЕ КОМПОНЕНТЫ

Корпус изготовлен из панелей оцинкованной стали, окрашенной в цвет RAL 7035, чтобы противостоять внешней окружающей среде. Секция компрессора полностью изолирована, компрессор и основные компоненты холодильного контура, размещены особым образом, чтобы облегчить проведение сервисных работ. На сверхтихих моделях, компрессорный отсек изготовлен с применением звукоизоляционных материалов. Быстросъемные внешние панели обеспечивают удобный доступ к компонентам системы для монтажных и проведения сервисных работ. Гидромодуль (аккумуляторный бак + насосная группа) устанавливается в нижней части машины, в специальном отсеке.

Высокоэффективный спиральный компрессор (EER 3,7) с низким уровнем шума, внутренней защитой от перегрева, резиновыми виброопорами, который при необходимости оснащается подогревом картера. В 2-х контурных системах, в случаи выхода из строя одного контура, второй работает независимо, что гарантирует 50% холодопроизводительности в любом случаи.

Теплообменник В стандартном исполнении сделан из медных трубок с алюминиевым оребрением для лучшего теплообмена. Обладает

параметрами для работы при высокой внешней температуре. По запросу возможна специальная обработка теплообменника для использования в агрессивных климатических условиях.

Низкооборотистые осевые вентиляторы с 6-8 полюсным электродвигателем оснащены защитой от перегрузок, электронной балансировкой, малошумными лопастями и защитной решеткой. По запросу возможно установить регулятор скорости вращения вентилятора (опция VT).

Пластинчатый испаритель имеет высокий коэффициент теплообмена и изготовлен из нержавеющей стали AISI 316. Конструкция испарителя, обеспечивает равномерное распределение воды, в соответствии с перепадом давления. Теплообменник покрыт теплоизоляционными материалами.

Холодильный контур состоит из TRV, фильтра осушителя, смотрового окошка, манометров высокого и низкого давления, запорным клапаном на жидкостной линии, запорным клапаном на линии разгрузки компрессора, соленоидным и предохранительным клапанами.

Электрический щит изготовлен в соответствии с нормами CE и находится в специально защищенной части. Оснащен главным выключателем, предохранителями и трансформатором. В случае установки гидромодуля электронный контроль насосной группы осуществляется из электрического щита.

Микропроцессор управления установлен на внешней панели и оснащен счетчиком наработки часов компрессора.

ОПЦИИ

- AE** **Нестандартное напряжение электропитания:** 230V трех фазовый или 460V трех фазовый Частота 50/60 Гц.
- BT** **Комплект для работы при низкой температуре (при температуре до -8°C):** Электронное устройство для постоянной регулировки давления конденсации путем изменения скорости вращения вентиляторов (Альтернатива опции BF).
- BF** **Комплект для работы при низкой температуре окружающей среды (при температуре до -20°C):**
- CS** **Счетчик включений компрессора:** устройство устанавливаемое внутри щита, регистрирует количество запусков компрессоров.
- GP** **Защитная решетка для конденсатора:** защитная металлическая сетка предохраняющая от случайного механического воздействия.
- HG** **Байпас на газовой линии:** механическое устройство для регулировки мощность охлаждения (Только для машин с одним контуром и в режиме охлаждения).
- IH** **Интерфейс RS 485:** электронная плата позволяющая подключить оборудования в сеть под управлением системы Care! для удаленного администрирования и диспетчеризации. По предварительному запросу возможна установка платы, поддерживающей большое количество протоколов промышленных сетей (Modbus, Loed, Works, VASed.et, TCP/IP и т.д.).
- IM** **Упаковка для морской транспортировки:** защитная упаковка и гигроскопичный наполнитель, для длительных морских перевозок.
- MF** **Монитор фаз:** устройство контролирующее корректную

последовательность фаз, при необходимости отключает машину.

- MT** **Манометры высокого и низкого давления:** для измерения давления в контурах.
- MV** **Аккумуляторный бак:** в состав опции входит расширительный бачок, предохранительный клапан, манометры, дренажный клапан, воздушный клапан, сервисные запорные вентили для замены фильтров грубой отчистки.
- P1** **Одинарная насосная группа:** насосная группа стандартного давления для перекачки охлажденной жидкости. Состоит из насоса, расширительного бачка, предохранительного клапана, манометра, сливного и наливного клапанов, воздушного клапана, устройства электрического управления насосом.
- P1H** **Одинарная насосная группа:** насосная группа повышенного давления для перекачки охлажденной жидкости. Состоит из насоса, расширительного бачка, предохранительного клапана, манометра, сливного и наливного клапанов, воздушного клапана, устройства электрического управления насосом.
- PA** **Резиновые вибропоры:** снижают уровень вибрации (поставляется в комплекте), изготовлены из оцинкованной стали и резины.
- PQ** **Выносной пульт управления:** панель, позволяющая производить мониторинг и управление системой: регулировка температуры и влажность, подключение цифровых датчиков сигнализации, дистанционное включение и отключение оборудования, изменение рабочих параметров, ведение журнала аварий.
- PT** **Сдвоенная насосная группа:** насосная группа для охлажденной воды состоит из сдвоенных помп с одинарным корпусом крыльчатки и двумя отдельными электромоторами, расширительного бачка, предохранительного клапана, манометра, клапанов, клапана стравливания воздуха, электрического контроля помпы (опция доступна начиная с модели 482)
- RA** **Подогрев испарителя:** электроподогрев устанавливается на испаритель, для предотвращения обмерзания, в комплекте с термостатом.
- RL** **Реле перегрузки компрессора:** электромеханическая защита компрессора от перегрузок.
- RM** **Теплообменник конденсатора с предварительно окрашенным оребрением:** теплообменник конденсатора покрывается эпоксидной смолой для предотвращения коррозии в агрессивных условиях эксплуатации.
- RP** **Частичная рекуперация тепла:** позволяет использовать около 20% тепла, полученного в процессе конденсации, для нагрева жидкости.
- RR** **Теплообменник конденсатора с медным оребрением:** Специальное исполнение теплообменника конденсатора с медными трубами и медным оребрением.
- RT** **Полная рекуперация тепла:** позволяет использовать до 100% тепла, полученного в процессе конденсации, для нагрева жидкости.
- RV** **Окраска рамы в индивидуальный цвет (RAL).**
- SC** **Звукоизоляционный кожух на компрессоры:** сизготовлен из звукоизоляционных материалов для поглощения звука работы компрессоров (стандартно устанавливается на сверхтихую версию).
- VB** **Смешанная версия:** для работы испарителя при температуре воды на выходе ниже, чем 0°C. Обеспечивается 20мм изоляция испарителя isoibeed.tazioed.e di 20 mm sull'Испаритель.
- VS** **Соленоидный клапан:** электромагнитный соленоидный клапан на каждом холодильном контуре для предотвращения перетекания фреона и последующего затекания в компрессоры.

ТЕПЛОВЫЕ НАСОСЫ ВОЗДУШНОГО ОХЛАЖДЕНИЯ

Техническая информация - PAE 201-421 Kc

PAE		201 Kc	241 Kc	281 Kc	361 Kc	421 Kc
Холодопроизводительность						
Холодопроизводительность	кВт	18,9	22,6	26,6	33,6	40,2
Потребляемая мощность	кВт	6,2	7,5	8,4	9,8	12,1
EER		3,05	3,01	3,17	3,43	3,32
Режим нагрева						
Холодопроизводительность	кВт	24,1	29,3	34,1	42,8	51,5
Потребляемая мощность	кВт	6,5	12,4	8,8	10,3	12,7
COP		3,71	2,36	3,88	4,16	4,06
Спиральные компрессоры						
Количество	ед.	1	1	1	1	1
Ступеней регулировки мощности	ед.	1	1	1	1	1
Количество контуров	ед.	1	1	1	1	1
Номинальный потребляемый ток	A	12,0	14,1	15,9	17,6	22,3
Максимальный потребляемый ток	A	17,0	20,0	22,0	27,0	32,0
Пусковой ток	A	99,0	123,0	127,0	167,0	198,0
Осевые вентиляторы						
Количество	ед.	2	2	2	2	2
Скорость вращения	об/мин	900	900	900	860	860
Потребляемая мощность	кВт	0,74	0,74	0,74	1,26	1,26
Проток воздуха	м³/ч	11.200	11.200	10.200	16.000	16.000
Проток воздуха	л/с	3.111	3.111	2.833	4.444	4.444
Номинальный потребляемый ток	A	3,4	3,4	3,4	6,0	6,0
Уровень звукового давления 2)	дБ(A)	62	62	62	67	67
Пластинчатый испаритель						
Количество	ед.	1	1	1	1	1
Проток жидкости	м³/ч	3,2	3,9	4,6	5,8	6,9
Проток жидкости	л/с	0,9	1,1	1,3	1,6	1,9
Потери давления	кПа	36	39	42	43	61
Насосы						
Насос P1 - Допустимое давление	кПа	162	149	127	144	134
Насос P1H - Потребляемая мощность двигателя	кВт	0,55	0,55	0,55	0,55	0,55
Насос P1H - Допустимое давление	кПа	207	194	167	184	169
Насос P1H - Потребляемая мощность двигателя	кВт	0,55	0,55	0,55	0,75	0,75
Объем бака гидромодуля	л	80	80	80	180	180
Размеры						
Длина	мм	1.600	1.600	1.600	2.000	2.000
Ширина	мм	750	750	750	850	850
Высота	мм	1.260	1.260	1.260	1.650	1.650
Транспортировочный вес	кг	250	255	295	400	415
Вес с пустым гидромодулем	кг	300	305	345	465	480
Количество фреона в 1 контуре	кг	5,5	5,6	8,2	13,0	14,3
Параметры электропитания						
Параметры электропитания	V /Ф/Гц	400V/50Hz/3Ph + Ед. + Т				
ПРИМЕЧАНИЯ						
Стандартные условия эксплуатации:						
Летний режим - температура наружного воздуха 35°C; температура воды 7/12°C						
Зимний режим - температура наружного воздуха 10°C; температура воды 40/45°C						
2) Уровень звукового давления на расстоянии 1м на открытом пространстве (ISO 3744).						
Опция VT - позволяет использовать тепловой насос в режиме охлаждения, при температуре наружного воздуха, ниже 15 °C						

ТЕПЛОВЫЕ НАСОСЫ ВОЗДУШНОГО ОХЛАЖДЕНИЯ

Техническая информация - PAE 201-421 U Kc

PAE U		201 Kc	241 Kc	281 Kc	361 Kc	421 Kc
Холодопроизводительность						
Холодопроизводительность	кВт	19,3	23,4	28,0	34,0	41,0
Потребляемая мощность	кВт	6,0	7,3	7,9	10,0	12,0
EER		3,22	3,21	3,54	3,40	3,42
Режим нагрева						
Холодопроизводительность	кВт	24,2	29,4	34,6	42,0	50,4
Потребляемая мощность	кВт	6,3	7,7	8,3	10,5	12,6
COP		3,84	3,82	4,17	4,00	4,00
Спиральные компрессоры						
Количество	ед.	1	1	1	1	1
Ступеней регулировки мощности	ед.	1	1	1	1	1
Количество контуров	ед.	1	1	1	1	1
Номинальный потребляемый ток	A	12,3	14,9	15,2	18,3	23,0
Максимальный потребляемый ток	A	17,0	20,0	22,0	27,0	32,0
Пусковой ток	A	99,0	123,0	127,0	167,0	198,0
Осевые вентиляторы						
Количество	ед.	2	2	2	2	3
Скорость вращения	об/мин	680	680	650	650	650
Потребляемая мощность	кВт	0,44	0,44	0,62	0,62	0,93
Проток воздуха	м³/ч	8.000	7.000	11.200	11.200	17.400
Проток воздуха	л/с	2.222	1.944	3.111	31.111	4.833
Номинальный потребляемый ток	A	2,2	2,2	3,1	3,1	4,7
Уровень звукового давления 2)	дБ(A)	55	55	59	59	61
Пластинчатый испаритель						
Количество	ед.	1	1	1	1	1
Проток жидкости	м³/ч	3,3	4,0	4,8	5,8	7,0
Проток жидкости	л/с	0,9	1,1	1,3	1,6	1,9
Потери давления	кПа	38	42	46	44	63
Насосы						
Насос P1 - Допустимое давление	кПа	162	149	127	144	134
Насос P1 - Потребляемая мощность двигателя	кВт	0,55	0,55	0,55	0,55	0,55
Насос P1H - Допустимое давление	кПа	207	194	167	184	169
Насос P1H - Потребляемая мощность двигателя	кВт	0,55	0,55	0,55	0,75	0,75
Объем бака гидромодуля	л	80	80	180	180	180
Размеры						
Длина	мм	1.600	1.600	2.000	2.000	2.130
Ширина	мм	750	750	850	850	1.100
Высота	мм	1.260	1.260	1.650	1.650	1.760
Транспортировочный вес	кг	256	261	370	400	570
Вес с пустым гидромодулем	кг	305	310	435	465	635
Количество фреона в 1 контуре	кг	5,5	8,1	13,0	13,0	12,2
Параметры электропитания						
Параметры электропитания	V /Ф/Гц	400V/50Hz/3 Ph+T+Ed.				
ПРИМЕЧАНИЯ						
Стандартные условия эксплуатации:						
Летний режим - температура наружного воздуха 35°C; температура воды 7/12°C						
Зимний режим - температура наружного воздуха 10°C; температура воды 40/45°C						
2) Уровень звукового давления на расстоянии 1м на открытом пространстве (ISO 3744).						
Опция VT - позволяет использовать тепловой насос в режиме охлаждения, при температуре наружного воздуха, ниже 15 °C						

ТЕПЛОВЫЕ НАСОСЫ ВОЗДУШНОГО ОХЛАЖДЕНИЯ

Техническая информация - PAE 482-822 Kc

PAE		482 Kc	562 Kc	702 Kc	822 Kc
Холодопроизводительность					
Холодопроизводительность		48,2	55,7	69,2	81,1
Потребляемая мощность	кВт	15,2	17,9	21,6	28,0
EER		3,17	3,11	3,20	2,90
Режим нагрева					
Холодопроизводительность	кВт	58,8	68,3	85,1	101,9
Потребляемая мощность	кВт	16,0	18,8	22,7	29,4
COP		3,68	3,63	3,75	3,47
Спиральные компрессоры					
Количество	ед.	2	2	2	2
Ступеней регулировки мощности	ед.	2	2	2	2
Количество контуров	ед.	2	2	2	2
Номинальный потребляемый ток	A	27,7	32,7	36,7	46,8
Максимальный потребляемый ток	A	40,0	44,0	54,0	64,0
Пусковой ток	A	143,0	149,0	194,0	230,0
Осевые вентиляторы					
Количество	ед.	3	3	3	3
Скорость вращения	об/мин	860	860	860	860
Потребляемая мощность	кВт	1,9	1,9	1,9	1,9
Проток воздуха	м³/ч	25.200	25.200	21.300	21.300
Проток воздуха	л/с	7.000	7.000	5.916	5.916
Номинальный потребляемый ток	A	9,0	9,0	9,0	9,0
Уровень звукового давления 2)	дБ(A)	69	69	69	69
Пластинчатый испаритель					
Количество	ед.	2	2	2	2
Проток жидкости	м³/ч	8,3	9,6	11,9	13,9
Проток жидкости	л/с	2,3	2,7	3,3	3,9
Потери давления	кПа	44	46	45	62
Насосы					
Насос P1 - Допустимое давление	кПа	137	130	122	108
Насос P1 - Потребляемая мощность двигателя	кВт	0,75	0,75	2,2	2,2
Насос P1H - Допустимое давление	кПа	187	185	172	158
Насос P1H - Потребляемая мощность двигателя	кВт	1,1	1,1	2,2	2,2
Насос PТ - Допустимое давление	кПа	137	140	137	166
Насос PТ - Потребляемая мощность двигателя	кВт	1,5	1,5	1,5	1,5
Объем бака гидромодуля		180	180	180	180
Размеры					
Длина	мм	2.130	2.130	2.130	2.130
Длина с опцией MV	мм	2.130	2.130	2.130	2.130
Ширина	мм	1.100	1.100	1.100	1.100
Ширина с опцией MV	мм	1.100	1.100	1.100	1.100
Высота	мм	1.760	1.760	1.760	1.760
Высота с опцией MV	мм	1.760	1.760	1.760	1.760
Транспортировочный вес	кг	607	611	682	693
Вес с пустым гидромодулем	кг	787	791	862	873
Количество фреона в 1 контуре	кг	6,2	6,4	12,0	12,2
Параметры электропитания					
Параметры электропитания	В /Ф/Гц	400V/50Hz/3 Ph+T+Ed.			
ПРИМЕЧАНИЯ					
- = не предусмотрено					
Стандартные условия эксплуатации:					
Летний режим - температура наружного воздуха 35°C; температура воды 7/12°C					
Зимний режим - температура наружного воздуха 10°C; температура воды 40/45°C					
2) Уровень звукового давления на расстоянии 1м на открытом пространстве (ISO 3744).					
Опция BT - позволяет использовать тепловой насос в режиме охлаждения, при температуре наружного воздуха, ниже 15 °C					

ТЕПЛОВЫЕ НАСОСЫ ВОЗДУШНОГО ОХЛАЖДЕНИЯ

Техническая информация - PAE 482-702 U Kc

PAE U		482 Kc	562 Kc	702 Kc
Холодопроизводительность				
Холодопроизводительность	кВт	44,8	53,2	64,2
Потребляемая мощность	кВт	15,1	16,6	21,4
EER		2,97	3,20	3,00
Режим нагрева				
Холодопроизводительность	кВт	58,8	68,3	79,8
Потребляемая мощность	кВт	15,9	17,4	22,5
COP		3,70	3,93	3,55
Спиральные компрессоры				
Количество	ед.	2	2	2
Ступеней регулировки мощности	ед.	2	2	2
Количество контуров	ед.	2	2	2
Номинальный потребляемый ток	A	28,6	31,8	38,8
Максимальный потребляемый ток	A	40,0	44,0	54,0
Пусковой ток	A	143,0	149,0	194,0
Осевые вентиляторы				
Количество	ед.	3	3	3
Скорость вращения	об/мин	650	650	650
Потребляемая мощность	кВт	0,9	0,9	0,9
Проток воздуха	м ³ /ч	17.700	14.200	14.200
Проток воздуха	л/с	4.917	3.944	3.944
Номинальный потребляемый ток	A	4,7	4,7	4,7
Уровень звукового давления 2)	дБ(A)	61	61	61
Пластинчатый испаритель				
Количество	ед.	2	2	2
Проток жидкости	м ³ /ч	7,7	9,1	11,0
Проток жидкости	л/с	2,1	2,5	3,1
Потери давления	кПа	38	42	40
Насосы				
Насос P1 - Допустимое давление	кПа	140	127	127
Насос P1 - Потребляемая мощность двигателя	кВт	0,75	0,75	2,2
Насос P1H - Допустимое давление	кПа	190	177	172
Насос P1H - Потребляемая мощность двигателя	кВт	1,1	1,1	2,2
Насос PT - Допустимое давление	кПа	140	137	142
Насос PT - Потребляемая мощность двигателя	кВт	1,5	1,5	1,5
Объем бака гидромодуля	л	180	180	180
Размеры				
Длина	мм	2.130	2.130	2.130
Длина с опцией MV	мм	2.130	2.130	2.130
Ширина	мм	1.100	1.100	1.100
Ширина с опцией MV	мм	1.100	1.100	1.100
Высота	мм	1.760	1.760	1.760
Высота с опцией MV	мм	1.760	1.760	1.760
Транспортировочный вес	кг	614	618	689
Вес с пустым гидромодулем	кг	794	798	869
Количество фреона в 1 контуре	кг	6,2	11,7	12,0
Параметры электропитания				
Параметры электропитания	V /Ф/Гц		400V/50Hz/3 Ph+T+Ед.	
ПРИМЕЧАНИЯ				
- = не предусмотрено				
Стандартные условия эксплуатации:				
Летний режим - температура наружного воздуха 35°C; температура воды 7/12°C				
Зимний режим - температура наружного воздуха 10°C; температура воды 40/45°C				
2) Уровень звукового давления на расстоянии 1м на открытом пространстве (ISO 3744).				
Опция BT - позволяет использовать тепловой насос в режиме охлаждения, при температуре наружного воздуха, ниже 15 °C				

PAE Kc

ВОЗДУХООХЛАЖДАЮЩИЕ ТЕПЛОВЫЕ НАСОСЫ ДЛЯ НАРУЖНОЙ УСТАНОВКИ

ХОЛОДОПРОИЗВОДИТЕЛЬНОСТЬ ОТ 5,5 ДО 18,2 кВт - 1-КОНТУРНЫЕ

PAE 2002 S Kc



Изображение ориентировочное и может изменяться



Чиллеры воздушного охлаждения серии **PAE Kc**, предназначены для внешней установки для охлаждения или нагрева жидкости в системах кондиционирования или в промышленных процессах. Технология применения в одной машине нескольких спиральных компрессоров ("мультискролл") позволяет увеличить эффективность при частичных нагрузках по сравнению с обычными традиционными системами управления холодильным контуром. В сочетании с высокоэффективными теплообменниками и прекрасными термодинамическими характеристиками используемого хладагента R410A становится возможным достигать при номинальных условиях значений EER равных 3, а значений ESEER - выше 4,5. Агрегаты спроектированы с учетом минимизации занимаемой площади при сохранении высокой холодопроизводительности благодаря высокому качеству самых современных компонентов. Машины полностью собраны и протестированы на заводе в соответствии с существующими нормативами. Все соединения холодильного контура, электрической и гидравлической сетей выполнены, соответственно на объекте машины нуждаются только в установке, подсоединении к электросети и гидравлическому контуру. До этапа финальных заводских испытаний холодильные контуры тестируются под давлением, затем осуществляется заправка хладагентом и незамерзающим маслом

Возможные версии:

- **PAE Kc** - стандартная версия
- **PAE S Kc** - низкошумная версия

В версии S, снижение уровня шума осуществляется благодаря увеличенным поверхностям теплообменников, шумоизоляции компрессора и электронной регулировке скорости вращения вентиляторов.

Диапазон эксплуатации (стандартные машины):

ЛЕТО: Воздух: от 10 до 42°C; Вода (выход из испарителя): от 5 до 15°C
ЗИМА: Воздух: от 20 до -8°C; Вода (выход из конденсатора): 40°C
Воздух: от 20 до -5°C; Вода (выход из конденсатора): 45°C
Воздух: от 20 до 0°C; Вода (выход из конденсатора): 50°C

ОСНОВНЫЕ КОМПОНЕНТЫ

Корпус состоит из рамы и панелей из гальванизированной стали, крепления - на заклепках из нержавеющей стали. Все стальные гальванизированные поверхности окрашены порошковой эмалью в цвет RAL 7035.

Спиральные компрессоры для хладагента R410A, работающие в одном или двух независимых контурах, в сдвоенных (тандем) или строенных (трио) вариантах. Компрессоры установлены на резиновых виброопорах, оснащены двигателями прямого запуска с охлаждением за счет всасываемого хладагента, защитой от перегрузки и подогревом масляного картера. Степень защиты IP54. Микропроцессор управляет каждым компрессором, регулируя таким образом холодопроизводительность.

Пластинчатый теплообменник на стороне потребителя выполнен из нержавеющей стали, одно- или двухконтурного типа, покрыт толстым слоем теплоизоляционного материала. Максимальные рабочие пределы по давлению 6 бар для воды и 45 бар для хладагента. Теплообменник также оснащается реле протока, отключающим машину в случае отсутствия протока воды через теплообменник.

Внешний теплообменник с рифлеными медными трубами, расположенными в шахматном порядке, развальцованы в алюминиевом оребрении в блок. Форма ламелей оребрения спроектирована с учетом оптимально высокого коэффициента теплообмена (технология TurboFin). Теплообменник оснащается электронагревателем защиты от обмерзания конденсатом в нижней части змеевика, после циклов разморозки в зимнее время. Циклы разморозки теплообменников горячего газа контролируются микропроцессором. Максимальное рабочее давление хладагента составляет 45 отн.бар.

Осевые вентиляторы с лопастями из алюминия, профиль которых спроектирован так, чтобы не создавать турбулентность воздуха. Они обеспечивают максимальную эффективность с самым низким уровнем шума. Каждый вентилятор снабжен защитной сеткой из окрашенной гальванизированной стали. Двигатели вентиляторов со степенью защиты IP54 полностью закрыты и снабжены встроенным термостатом для защиты от перегрузки.

Независимые холодильные контуры каждый из них с запорным клапаном для заправки хладагента, датчиком защиты от обмерзания, изолирующим клапаном на жидкостной линии, жидкостным ресивером, 4-х ходовым реверсивным клапаном, смотровым стеклом, фильтром-осушителем, устройством защиты на стороне высокого давления хладагента, механическим терморегулирующим вентилем, реле высокого и низкого давления и манометрами.

Электрощит собран в соответствии с требованиями стандарта 60204-1/ IEC 204-1, внутри щита размещены системы управления и компоненты для пуска двигателей, полностью протестирован на заводе. Состоит из шкафа для наружной установки, содержащего силовые и контрольные устройства, микропроцессорную электронную плату в комплекте с клавиатурой и дисплеем, для визуализации доступных функций, главный выключатель, электронагреватель с термостатом, изолирующий трансформатор для вспомогательных цепей, автоматические выключатели, предохранители и автоматические выключатели для защиты компрессоров и вентиляторов, распределительную панель для общей тревоги и дистанционного включения/выключения, реле последовательности фаз. Предусмотрены возможности для подключения к системам диспетчеризации EMS/BMS.

ОПЦИИ

- A Амперметр:** Электрический прибор для измерения интенсивности электрического тока, потребляемого агрегатом.
- AE Нестандартное напряжение электропитания:** Главным образом, 230В трехфазный или 460В трехфазный. Частота 50/60 Гц.
- BT Комплект для работы при низкой температуре (при температуре до -8°C):** Электронное устройство для постоянной регулировки давления конденсации путем изменения скорости вращения вентиляторов (Альтернатива опции BF).
- BF Комплект для работы при низкой температуре окружающей среды (при температуре до -20°C):** Электронное устройство, типа преобразователя частоты, для непрерывного плавного регулирования давления конденсации путем преобразования скорости вращения вентиляторов (Альтернатива опции BT).
- CF Шумоизолирующий шкаф:** Для компрессоров с покрытием из стандартных материалов: Изоляция выполняется посредством покрытия стенок компрессорной секции огнестойкими звукоизолирующими материалами 25мм толщиной. (в базовой комплектации версии S).
- CFU Шумоизолирующий шкаф:** Для компрессоров с покрытием из материалов повышенной толщины: Изоляция выполняется посредством покрытия стенок компрессорной секции утолщенными звукоизолирующими материалами. (в базовой комплектации версии U).
- CFT Общая секция компрессора и технического отсека:** Изоляция звукопоглощающим и огнестойким материалом толщиной 25 мм компрессоров и технического отсека. (Не доступна для 6-8-10 вентиляторных версии) (для 1 вентиляторной версии, эта опция соответствует CF).
- CS Счетчик включения компрессора:** Электромеханическое устройство, расположенное внутри электрощита, записывающее общее число запуска компрессоров
- EC Осевые вентиляторы с электронно коммутируемым мотором:** Изготовлены из композитных материалов, 3-х фазный мотор (EC), регулировка скорости за счет изменения напряжения (0-10V), полностью управляется микропроцессором. Достигается более стабильная скорость воздушного потока, снижает рабочие режимы работы устройства до (-20C). (Альтернатива BT и BF).
- GP Защитная решетка теплообменника:** Металлическая защитная решетка предотвращает случайное воздействие, размером 50 /50 из 4х жильной проволоки.
- GP2 Защитная решетка:** защитная металлическая сетка предохраняющая компрессоры и конденсатор от случайного механического воздействия. (не поставляется при комплектации CF и CFU).
- GP3 Защитная решетка компрессорной секции:** Защитная металлическая сетка предохраняющая от случайного механического воздействия для машин укомплектованных звукоизолирующим кожухом компрессорной секции. (при наличии CF и CFU)
- I1 Изоляция насоса типа Виллуалик:** Изоляция соединений полиуретаном с замкнутыми клетками для предотвращения образования конденсата на насоса.
- I2 Изоляция аккумуляторного бака типа Виллуалик:** Изоляция соединений полиуретаном с замкнутыми клетками для предотвращения образования конденсата на аккумуляторном бака.
- IH Интерфейс RS 485:** Электронная плата для подсоединения к

микропроцессору, позволяющая подключить оборудование к системе диспетчеризации для дистанционного управления. (альтернативно к IH LON или IWG).

IH LON Интерфейс для работы по LON протоколу: Электронная плата для подсоединения к микропроцессору, позволяющая подключить оборудование к системе диспетчеризации по LON протоколу для дистанционного управления. (альтернативно к IH или IWG).

IM Упаковка для морской перевозки: Фумигированный деревянный ящик и защитный мешок с гигроскопичной солью, обеспечивает сохранность оборудования во время длительных морских.

IWG SNMP или TCP/IP Интерфейс для работы по SNMP или TCP/IP протоколу: Электронная плата для подсоединения к микропроцессору, позволяющая подключить оборудование к системе диспетчеризации по SNMP или TCP/IP протоколу для дистанционного управления. (альтернативно к IH или IH LON)

MF Монитор фаз: Электронное устройство, контролирующее правильную частоту и /или отсутствие одной из 3 фаз, при необходимости отключает машину.

MV Гидромодуль (аккумуляторный бак): Укомплектован расширительного бачком, предохранительным клапаном, манометром, сливным и наливным клапанами, воздуховыпускным клапаном, сервисными клапанами для замены фильтров.

P1 Одиная насосная группа: Насосная группа для охлажденной воды состоит из гидромомпы, расширительного бачка, предохранительного клапана, манометра, сливного и наливного клапанов, воздуховыпускного клапана, устройства электроуправления помпой. Помпа - центробежного типа, с 2-х полюсным мотором для стандартной и S - версий и 4-полюсного для U-версии.

P1H Насосная группа повышенного давления: Насосная группа повышенного давления для охлажденной воды состоит из расширительного бачка, предохранительного клапана, манометра, сливного и наливного клапанов, воздуховыпускного клапана, устройства электроуправления помпой. Помпа - центробежного типа, с 2-х полюсным мотором для стандартной и S - версий и 4-полюсного для U-версии.

P2 Насосная группа из двух помп (рабочая+ резервная): Насосная группа для охлажденной воды состоит из двух параллельно подключенных помп, расширительного бачка, предохранительного клапана, манометра, клапанов, клапана стравливания воздуха, электроконтроля помпы. Насосы с 2-х полюсным мотором для стандартной и S - версий и 4-полюсного для U-версии.

P2H Насосная группа из двух высоконапорных помп (рабочая+ резервная): Насосная группа для охлажденной воды состоит из двух параллельно подключенных помп, расширительного бачка, предохранительного клапана, манометра, клапанов, клапана стравливания воздуха, электроконтроля помпы. с 2-х полюсным мотором для стандартной и S - версий и 4-полюсного для U-версии.

PT Линейная сдвоенная насосная группа: Насосная группа для охлажденной воды состоит из сдвоенных помп с одинарным корпусом крыльчатки и двумя отдельными электромоторами, расширительного бачка, предохранительного клапана, манометра, клапанов, клапана стравливания воздуха, электроконтроля помпы. Насосы с 2-х полюсным мотором для стандартной и S - версий и 4-полюсного для U-версии. (Не поставляется для одновентиляторных машин).

PA Резиновые виброопоры: Снижают уровень вибрации (поставляется в комплекте), изготовлены из оцинкованной стали и

натурального каучука.

PM Пружинные виброопоры: Виброгасители пружинного типа, для изоляции блока (поставляется в комплекте), в основном рекомендуется для установки в сложных и агрессивных средах. Изготовлен из двух стальных пластин с подходящим количеством спиралей стальных пружин.

PQ Выносной микропроцессор: Пульт ДУ, позволяющий отображать значения температуры, регистрируемые зондами и датчиками, подключать цифровые датчики сигнализации, дистанционно включать и отключать оборудование, изменять и программировать

RA Подогрев испарителя: Электроподогрев устанавливается на испаритель, для предотвращения обмерзания, в комплекте с термостатом

RD Запорный клапан на линии нагнетания: Используется для изоляции компрессоров во время проведения сервисных работ.

RF Система повышения cosφ ≥ 0,9: Электрические устройства изготавливаются из соответствующих конденсаторов для смены фазы компрессоров, обеспечивая значение cosφ ≥ 0,9, таким образом, снижая мощность потребления из электрической сети.

RH Запорный клапан на линии всасывания: Используется для изоляции компрессоров во время проведения сервисных работ.

RL Реле перегрузки компрессора: Электромеханическое защитное устройство от перегрузки компрессора.

RM Эпоксидное покрытие теплообменника конденсатора: Теплообменник конденсатора покрывается эпоксидной смолой для предотвращения коррозии в агрессивных условиях эксплуатации.

RP Частичная рекуперация тепла: (около 20%) dтепла конденсации отводится на пластинчатый теплообменник (хладагент/вода)-пароохладитель - всегда последовательно с компрессором. Применяется для утилизации тепла конденсации в целях приготовления гигиенической воды или отопления.

RR Теплообменник конденсатора с медным оребрением: Специальное исполнение теплообменника конденсатора с медными трубами и медным оребрением.

RT Полная рекуперация тепла: (100%) тепла конденсации отводится на теплообменник хладагент/вода в альтернативу и в параллель к батарее воздушного конденсатора. Применяется для утилизации тепла конденсации в целях приготовления гигиенической воды или отопления. (Обязательно в сочетании с опцией BT).

RV Окраска рамы в цвет заказчика (RAL).

TE Электронный терморегулирующий вентиль: Электронный PV сокращает время отклика машины. Целесообразен при частом изменении величины теплопотерь (или тепловых нагрузок) для повышения эффективности машины.

V Вольтметр: Для измерения напряжения подаваемого на машину.

VB Смешанная версия: Для работы испарителя при температуре воды на выходе ниже, чем 0°C. Обеспечивается 20мм изоляция испарителя.

VS Соленоидный клапан: Электромагнитный соленоидный клапан на каждом холодильном контуре перекрывает жидкостную линию при отключении компрессора.

ТЕПЛОВЫЕ НАСОСЫ ВОЗДУШНОГО ОХЛАЖДЕНИЯ

Техническая информация - PAE 801-2902 Kc

PAE		801 Kc	1002 Kc	1302 Kc	1502 Kc	1702 Kc	2002 Kc	2302 Kc	2502 Kc	2902 Kc
Холодопроизводительность										
Холодопроизводительность	кВт	80,0	105,7	133,0	151,1	174,8	208,4	239,1	264,2	301,8
Потребляемая мощность	кВт	27,7	30,8	41,6	47,6	50,8	63,2	78,4	84,0	94,6
EER Gross		2,89	3,43	3,20	3,17	3,44	3,30	3,05	3,15	3,19
EER Ed.ET		2,65	2,96	2,86	2,87	3,00	2,95	2,79	2,81	2,89
ESEER		3,59	3,55	3,77	3,77	3,71	3,87	3,98	3,76	3,89
Режим нагрева										
Холодопроизводительность	кВт	99,3	132,8	162,4	187,9	213,4	262,9	293,7	326,9	373,3
Потребляемая мощность	кВт	25,9	37,5	45,4	49,9	54,6	71,1	78,6	85,2	96,4
COP Gross		3,83	3,54	3,58	3,77	3,91	3,70	3,74	3,84	3,87
COP Ed.et		3,50	3,13	3,22	3,43	3,44	3,35	3,41	3,44	3,51
Спиральные компрессоры										
Количество	ед.	2	2	2	2	2	4	4	4	4
Ступеней регулировки мощности	ед.	2	2	2	2	2	4	4	4	4
Количество контуров	ед.	1	2	2	2	2	2	2	2	2
Максимальный потребляемый ток	A	66,0	88,0	106,0	119,0	126,8	176,0	194,0	212,0	238,0
Пусковой ток	A	175,8	239,7	245,7	331,7	330,5	299,5	305,5	313,4	401,4
Осевые вентиляторы										
Количество	ед.	1	2	2	2	3	3	3	4	4
Скорость вращения	об/мин	885	885	885	885	885	885	885	885	885
Потребляемая мощность	кВт	2,5	4,96	5,0	5,0	7,4	7,4	7,4	9,9	9,9
Проток воздуха	м³/ч	25.800	55.180	53.150	48.100	74.500	74.500	71.400	99.320	98.160
Проток воздуха	л/с	7.167	15.328	14.764	13.361	20.694	20.694	19.833	27.589	27.267
Номинальный потребляемый ток	A	5,2	10,3	10,3	10,3	15,5	15,5	15,5	20,6	20,6
Пластинчатый испаритель										
Количество	ед.	1	1	1	1	1	1	1	1	1
Проток жидкости	м³/ч	13,8	18,2	22,9	26,0	30,1	35,8	41,1	45,4	51,9
Проток жидкости	л/с	3,8	5,1	6,4	7,2	8,4	10,0	11,4	12,6	14,4
Потери давления	кПа	49	61	66	67	73	69	74	68	73
Насосная группа P1										
Допустимое давление	кПа	91	93	102	91	104	114	86	89	107
Потребляемая мощность	кВт	1,5	1,9	3,0	3,0	4,0	4,0	4,0	4,0	5,5
Потребляемый ток	A	3,9	5,0	6,2	6,2	7,4	7,4	7,4	7,4	11,0
Вес	кг	14	15	27	27	29	29	29	29	53
Насосная группа P1H										
Допустимое давление	кПа	236	221	197	236	212	204	202	203	232
Потребляемая мощность	кВт	3,0	3,0	3,0	5,5	5,5	5,5	7,5	7,5	9,2
Потребляемый ток	A	5,7	5,7	5,7	10,3	10,3	10,3	15,0	15,0	19,6
Вес	кг	55	55	55	50	50	50	60	60	71
Насосная группа P2										
Допустимое давление	кПа	91	93	102	91	104	114	86	89	107
Потребляемая мощность	кВт	1,5	1,9	3,0	3,0	4,0	4,0	4,0	4,0	5,5
Потребляемый ток	A	3,9	5,0	6,2	6,2	7,4	7,4	7,4	7,4	11,0
Вес	кг	28	31	54	54	58	58	58	58	106
Насосная группа P2H										
Допустимое давление	кПа	236	221	197	236	212	204	202	203	232
Потребляемая мощность	кВт	3,0	3,0	3,0	5,5	5,5	5,5	7,5	7,5	9,2
Потребляемый ток	A	5,7	5,7	5,7	10,3	10,3	10,3	15,0	15,0	19,6
Вес	кг	110	110	110	100	100	100	120	120	142
Насосная группа PТ										
Допустимое давление	кПа	106	128	107	131	89	94	92	133	122
Потребляемая мощность	кВт	2,2	3,0	3,0	4,0	4,0	4,0	5,5	7,5	7,5
Потребляемый ток	A	4,6	6,1	6,1	7,8	7,8	7,8	10,3	13,8	13,8
Вес	кг	99	123	123	137	137	137	168	182	182
Гидромодуль										
Объем бака	л	100	300	300	300	300	300	300	820	820
Вес с пустым гидромодулем	кг	40	80	80	80	80	80	80	145	145
Электрические показатели										
Общая потребляемая мощность	кВт	30,2	35,8	46,6	52,6	58,2	70,6	85,8	93,9	104,5
Общий номинальный потребляемый ток	A	46,0	61,1	76,7	86,8	98,3	119,1	141,1	154,6	174,0
Общий максимальный потребляемый ток	A	71,2	98,3	116,3	129,3	142,3	191,5	209,5	232,6	258,6
Общий пусковой ток	A	181,0	250,0	256,0	342,0	346,0	315,0	321,0	334,0	422,0
Уровень звукового давления										
Уровень звукового давления 2)	дБ(А)	75,2	78,2	78,0	79,1	79,4	80,0	80,3	80,4	82,1
Размеры										
Длина	мм	1.620	2.660	2.660	2.660	3.700	3.700	3.700	4.740	4.740
Ширина	мм	1.370	1.370	1.370	1.370	1.370	1.370	1.370	1.370	1.370
Высота	мм	2.420	2.420	2.420	2.420	2.420	2.420	2.420	2.420	2.420
Вес	кг	1.054	1.145	1.304	1.383	1.497	1.905	2.019	2.093	2.266
Вес с пустым гидромодулем	кг	1.094	1.225	1.384	1.463	1.577	1.985	2.099	2.238	2.411
Количество фреона в 1 контуре	кг	21	32	42	42	62	62	62	62	80
Параметры электропитания										
Параметры электропитания	V / Ф/Гц	400 V / 50 Hz / 3 Ph + Ed. + T								
ПРИМЕЧАНИЯ										
Стандартные условия эксплуатации:										
Летний режим - температура наружного воздуха 35°C; температура воды 7/12°C										
Зимний режим - температура наружного воздуха 10°C; температура воды 40/45°C										
2) Уровень звукового давления на расстоянии 1м на открытом пространстве (ISO 3744)										
Опция VT - позволяет использовать тепловой насос в режиме охлаждения, при температуре наружного воздуха, ниже 15 °C										

ТЕПЛОВЫЕ НАСОСЫ ВОЗДУШНОГО ОХЛАЖДЕНИЯ

Техническая информация - PAE 3202-6102 Kc

PAE		3202 Kc	3402 Kc	3602 Kc	3802 Kc	4102 Kc	4902 Kc	5202 Kc	5602 Kc	6102 Kc
Холодопроизводительность										
Холодопроизводительность	кВт	333,5	354,7	371,1	391,3	410,0	502,4	550,7	581,6	635,7
Потребляемая мощность										
Потребляемая мощность	кВт	112,4	113,0	118,0	126,4	134,4	162,0	181,2	183,8	192,6
EER Gross		2,97	3,14	3,14	3,10	3,05	3,10	3,04	3,16	3,30
EER Ед.ЕТ		2,73	2,83	2,85	2,82	2,79	2,82	2,79	2,85	2,99
ESEER		3,89	3,75	3,83	3,84	3,89	3,87	3,98	3,87	3,98
Режим нагрева										
Холодопроизводительность	кВт	411,0	433,9	462,9	486,1	504,4	619,9	684,5	720,3	782,2
Потребляемая мощность		107,2	113,4	119,6	125,2	126,0	159,0	180,0	186,0	195,6
COP Gross		3,83	3,83	3,87	3,88	4,00	3,90	3,80	3,87	4,00
COP Ед.ет		3,51	3,45	3,51	3,53	3,64	3,54	3,49	3,50	3,63
Спиральные компрессоры										
Количество	ед.	4	4	4	4	4	6	6	6	6
Ступеней регулировки мощности	ед.	4	4	4	4	4	4	4	4	4
Количество контуров	A	2	2	2	2	2	2	2	2	2
Максимальный потребляемый ток	A	264,0	284,0	304,0	314,0	324,0	396,0	456,0	466,0	486,0
Пусковой ток		426,4	430,2	442,2	460,2	469,2	515,6	533,6	560,0	573,0
Осевые вентиляторы										
Количество	об/мин	4	5	5	5	5	8	8	10	10
Скорость вращения	кВт	885	885	885	885	885	885	895	895	895
Потребляемая мощность	м³/ч	9,9	12,4	12,4	12,4	12,4	16,0	16,0	20,0	20,0
Проток воздуха	л/с	98.160	121.830	120.470	120.470	120.470	166.060	158.300	201.760	197.500
Проток воздуха	A	27.267	33.842	33.464	33.464	33.464	46.128	43.972	56.044	54.861
Номинальный потребляемый ток		20,6	25,8	25,8	25,8	25,8	34,4	34,4	43,0	43,0
Пластинчатый испаритель										
Количество	м³/ч	1	1	1	1	1	1	1	1	1
Проток жидкости	л/с	57,4	61,0	63,8	67,3	70,5	86,4	94,7	100,0	109,3
Проток жидкости	кПа	15,9	16,9	17,7	18,7	19,6	24,0	26,3	27,8	30,4
Потери давления		68	72	70	72	70	65	66	74	65
Насосная группа P1										
Допустимое давление	кВт	98	115	109	106	110	115	109	85	92
Потребляемая мощность	A	5,5	7,5	7,5	7,5	7,5	9,2	9,2	9,2	9,2
Потребляемый ток	кг	11,0	14,0	14,0	14,0	14,0	16,5	18,3	18,3	18,3
Вес		53	58	58	58	58	75	83	83	83
Насосная группа P1H										
Допустимое давление	кВт	223	200	214	211	220	210	233	204	200
Потребляемая мощность	A	9,2	9,2	11,0	11,0	11,0	11,0	15,0	15,0	15,0
Потребляемый ток	кг	19,6	19,6	21,5	21,5	21,5	21,5	27,0	27,0	27,0
Вес		71	71	81	81	81	81	85	85	85
Насосная группа P2										
Допустимое давление	кВт	98	115	109	106	110	115	109	85	92
Потребляемая мощность	A	5,5	7,5	7,5	7,5	7,5	9,2	9,2	9,2	9,2
Потребляемый ток	кг	11,0	14,0	14,0	14,0	14,0	16,5	18,3	18,3	18,3
Вес		106	116	116	116	116	150	166	166	166
Насосная группа P2H										
Допустимое давление	кВт	223	200	214	211	220	210	233	204	200
Потребляемая мощность	A	9,2	9,2	11,0	11,0	11,0	11,0	15,0	15,0	15,0
Потребляемый ток	кг	19,6	19,6	21,5	21,5	21,5	21,5	27,0	27,0	27,0
Вес		142	142	162	162	162	162	170	170	170
Насосная группа PТ										
Допустимое давление	кВт	123	105	94	91	95	140	133	122	131
Потребляемая мощность	A	7,5	7,5	7,5	7,5	7,5	11	11	15	15
Потребляемый ток	кг	13,8	13,8	13,8	13,8	13,8	20,0	20,0	26,5	26,5
Вес		182	182	182	182	182	267	267	315	315
Гидромодуль										
Объем бака	кг	820	1100	1100	1100	1100	1100	1100	1100	1100
Вес с пустым гидромодулем		145	220	220	220	220	220	220	220	220
Электрические показатели										
Общая потребляемая мощность	A	122,3	125,4	130,4	138,8	146,8	178,0	197,2	203,8	212,6
Общий номинальный потребляемый ток	A	197,4	213,2	226,2	236,2	246,2	296,6	340,4	351,0	360,4
Общий максимальный потребляемый ток	A	284,6	309,8	329,8	339,8	349,8	430,4	490,4	509,0	529,0
Общий пусковой ток		447,0	456,0	468,0	486,0	495,0	550,0	568,0	603,0	616,0
Уровень звукового давления										
Уровень звукового давления 2)		80,9	82,4	82,9	82,9	84,1	82,2	81,6	84,1	84,6
Размеры										
Длина	мм	4.740	5.780	5.780	5.780	5.780	4.750	4.750	5.720	5.720
Ширина	мм	1.370	1.370	1.370	1.370	1.370	2.300	2.300	2.300	2.300
Высота	кг	2.420	2.420	2.420	2.420	2.420	2.560	2.560	2.560	2.560
Вес	кг	2.278	2.373	2.540	2.603	2.653	3.343	3.954	4.008	4.479
Вес с пустым гидромодулем	кг	2.423	2.593	2.760	2.823	2.873	3.563	4.174	4.228	4.699
Количество фреона в 1 контуре	кг	80	80	96	96	96	128	128	128	192
Параметры электропитания										
Параметры электропитания	V / Ф/Гц	400 V / 50Hz / 3Ph + Ед. + Т								
ПРИМЕЧАНИЯ										
Стандартные условия эксплуатации:										
Летний режим - температура наружного воздуха 35°C; температура воды 7/12°C										
Зимний режим - температура наружного воздуха 10°C; температура воды 40/45°C										
2) Уровень звукового давления на расстоянии 1м на открытом пространстве (ISO 3744).										
Опция VT - позволяет использовать тепловой насос в режиме охлаждения, при температуре наружного воздуха, ниже 15 °C										

ТЕПЛОВЫЕ НАСОСЫ ВОЗДУШНОГО ОХЛАЖДЕНИЯ

Техническая информация - PAE 801-2902 S Kc

PAE S		801 Kc	1002 Kc	1302 Kc	1502 Kc	1702 Kc	2002 Kc	2302 Kc	2502 Kc	2902 Kc
Холодопроизводительность										
Холодопроизводительность	кВт	79,4	102,6	128,4	146,9	166,8	204,5	234,4	256,8	296,3
Потребляемая мощность	кВт	26,1	35,9	42,9	48,6	53,5	72,9	77,6	85,9	96,0
EER Gross		3,05	2,86	2,99	3,02	3,12	2,80	3,02	2,99	3,09
EER Ed.ET		2,72	2,63	2,79	2,76	2,86	2,63	2,79	2,79	2,85
ESEER										
Режим нагрева	кВт	100,0	132,1	163,4	187,9	209,4	264,2	299,0	328,5	382,1
Холодопроизводительность	кВт	25,4	33,8	40,8	46,2	51,6	67,6	74,6	81,6	92,4
Потребляемая мощность		3,94	3,91	4,00	4,07	4,06	3,91	4,01	4,03	4,14
COP Gross		3,50	3,58	3,72	3,69	3,72	3,65	3,70	3,74	3,81
COP Ed.et										
Спиральные компрессоры	ед.	2	2	2	2	2	4	4	4	4
Количество	ед.	2	2	2	2	2	4	4	4	4
Ступеней регулировки мощности	ед.	1	2	2	2	2	2	2	2	2
Количество контуров	ед.	66,0	88,0	106,0	119,0	132,0	176,0	194,0	212,0	238,0
Максимальный потребляемый ток	A	175,2	239,2	245,2	321,3	331,3	300,3	302,4	314,4	399,5
Пусковой ток										
Осевые вентиляторы	ед.	2	2	2	3	3	3	4	4	5
Количество	об/мин	685	685	685	685	685	685	685	685	685
Скорость вращения	кВт	3,1	3,1	3,1	4,7	4,7	4,7	6,3	6,3	7,9
Потребляемая мощность	м³/ч	45.800	41.200	39.200	61.200	58.200	58.200	83.200	77.600	104.600
Проток воздуха	л/с	12.722	11.444	10.889	17.000	16.167	16.167	23.111	21.556	29.056
Проток воздуха	A	5,8	5,8	5,8	8,7	8,7	8,7	11,6	11,6	14,5
Номинальный потребляемый ток										
Пластинчатый испаритель	ед.	1	1	1	1	1	1	1	1	1
Количество	м³/ч	13,7	17,6	22,1	25,3	28,7	35,2	40,3	44,2	51,0
Проток жидкости	л/с	3,8	4,9	6,1	7,0	8,0	9,8	11,2	12,3	14,2
Проток жидкости	кПа	51	54	59	59	64	62	89	60	65
Потери давления										
Насосная группа P1	кПа		85	146	159	146	123	89	87	142
Допустимое давление	кВт	2,2	4,0	5,5	5,5	5,5	5,5	5,5	5,5	9,2
Потребляемая мощность	A	5,1	9,2	12,5	12,5	12,5	12,5	12,5	12,5	18,2
Потребляемый ток	кг	50	105	105	105	105	105	105	77	173
Вес										
Насосная группа P1H		195	165	231	249	231	218	204	202	192
Допустимое давление	кПа	5,5	5,5	9,2	9,2	9,2	9,2	9,2	9,2	11,0
Потребляемая мощность	кВт	12,5	12,5	18,5	18,5	18,5	18,5	18,5	18,5	21,4
Потребляемый ток	A	105	105	115	115	115	115	115	115	186
Вес										
Насосная группа P2		101	85	146	159	146	123	89	87	142
Допустимое давление	кПа	2,2	4,0	5,5	5,5	5,5	5,5	5,5	5,5	9,2
Потребляемая мощность	кВт	5,1	9,2	12,5	12,5	12,5	12,5	12,5	12,5	18,2
Потребляемый ток	A	100	210	210	210	210	210	210	154	346
Вес										
Насосная группа P2H		195	165	231	249	231	218	204	202	192
Допустимое давление	кПа	5,5	5,5	9,2	9,2	9,2	9,2	9,2	9,2	11,0
Потребляемая мощность	кВт	12,5	12,5	18,5	18,5	18,5	18,5	18,5	18,5	21,4
Потребляемый ток	A	210	210	230	230	230	230	230	230	372
Вес										
Насосная группа PТ		115	110	86	89	86	108	89	92	87
Допустимое давление	кПа	3,0	3,0	3,0	4,0	4,0	5,5	5,5	5,5	11,0
Потребляемая мощность	кВт	6,4	6,4	6,4	8,2	8,2	11,4	11,4	11,4	21,5
Потребляемый ток	A	158	158	158	158	180	204	204	204	346
Вес										
Гидромодуль		300	300	300	300	300	300	820	820	1100
Объем бака	л	80	80	80	80	80	80	145	145	220
Вес с пустым гидромодулем										
Электрические показатели		29,2	39,0	46,1	53,3	58,2	77,6	83,9	92,1	103,9
Общая потребляемая мощность	кВт	48,8	64,4	75,4	88,1	97,1	128,7	138,4	150,8	171,7
Общий номинальный потребляемый ток	A	71,8	93,8	111,8	127,7	140,7	184,7	205,6	223,6	252,5
Общий максимальный потребляемый ток	A	181,0	245,0	251,0	330,0	340,0	309,0	314,0	326,0	414,0
Общий пусковой ток										
Уровень звукового давления		69,2	69,2	71,4	71,3	71,3	72,2	72,6	73,1	74,3
Уровень звукового давления 2)										
Размеры		2.660	2.660	2.660	3.700	3.700	3.700	4.740	4.740	5.780
Длина	мм	1.370	1.370	1.370	1.370	1.370	1.370	1.370	1.370	1.370
Ширина	мм	2.420	2.420	2.420	2.420	2.420	2.420	2.420	2.420	2.420
Высота	мм	1.139	1.310	1.454	1.478	1.642	2.090	2.174	2.308	2.453
Вес	кг	1.219	1.390	1.534	1.558	1.722	2.170	2.319	2.453	2.673
Вес с пустым гидромодулем	кг	21	32	42	42	62	62	62	62	80
Количество фреона в 1 контуре										
Параметры электропитания	V /Ф/Гц	400 V/ 50Hz / 3Ph + Ед. + Т								
Параметры электропитания										
Стандартные условия эксплуатации:										
Летний режим - температура наружного воздуха 35°C; температура воды 7/12°C										
Зимний режим - температура наружного воздуха 10°C; температура воды 40/45°C										
2) Уровень звукового давления на расстоянии 1м на открытом пространстве (ISO 3744).										
Опция VT - позволяет использовать тепловой насос в режиме охлаждения, при температуре наружного воздуха, ниже 15 °C										

ТЕПЛОВЫЕ НАСОСЫ ВОЗДУШНОГО ОХЛАЖДЕНИЯ

Техническая информация - PAE 3202-6102 S Kc

PAE S		3202 Kc	3402 Kc	3602 Kc	3802 Kc	4102 Kc	4902 Kc	5202 Kc	5602 Kc	6102 Kc
Холодопроизводительность										
Холодопроизводительность	кВт	325,3	340,3	358,4	388,3	415,0	488,0	539,0	565,0	602,0
Потребляемая мощность	кВт	110,9	117,6	122,7	125,2	132,4	169,8	187,2	191,2	207,6
EER Gross		2,93	2,89	2,92	3,10	3,13	2,87	2,88	2,96	2,90
EER Ed.ET		2,74	2,71	2,70	2,87	2,91	2,71	2,70	2,77	2,73
Режим нагрева										
Холодопроизводительность	кВт	415,2	439,3	465,0	492,3	527,0	622,9	697,5	732,4	772,9
Потребляемая мощность	кВт	103,2	109,2	115,2	120,6	126,0	154,8	172,8	178,2	189,0
COP Gross		4,02	4,02	4,04	4,08	4,18	4,02	4,04	4,11	4,09
COP Ed.et		3,74	3,75	3,71	3,76	3,87	3,78	3,76	3,84	3,83
Спиральные компрессоры										
Количество	ед.	4	4	4	4	4	6	6	6	6
Ступеней регулировки мощности	ед.	4	4	4	4	4	4	4	4	4
Количество контуров	ед.	2	2	2	2	2	2	2	2	2
Максимальный потребляемый ток	A	264,0	284,0	304,0	314,0	324,0	396,0	456,0	466,0	486,0
Пусковой ток	A	423,5	431,5	445,0	456,0	461,0	515,0	529,0	562,0	581,0
Осевые вентиляторы										
Количество	ед.	5	5	8	8	8	8	10	10	10
Скорость вращения	об/мин	685	685	685	685	685	685	685	685	685
Потребляемая мощность	кВт	7,9	7,9	10,2	10,2	10,2	10,2	12,7	12,7	12,7
Проток воздуха	м³/ч	104.600	96.800	142.400	129.000	126.200	126.200	168.000	161.000	161.000
Проток воздуха	л/с	29.056	26.889	39.556	35.833	35.056	35.056	46.667	44.722	44.722
Номинальный потребляемый ток	A	14,5	14,5	20,0	20,0	20,0	20,0	25,0	25,0	25,0
Пластинчатый испаритель										
Количество	ед.	1	1	1	1	1	1	1	1	1
Проток жидкости	м³/ч	56,0	58,5	61,6	66,8	71,4	83,9	92,7	97,2	103,5
Проток жидкости	л/с	15,5	16,3	17,1	18,6	19,8	23,3	25,8	27,0	28,8
Потери давления	кПа	61	62	60	66	66	57	59	78	55
Насосная группа P1										
Допустимое давление	кПа	144	131	128	114	102	124	120	115	121
Потребляемая мощность	кВт	9,2	9,2	9,2	9,2	9,2	11,0	11,0	11,0	11,0
Потребляемый ток	A	18,2	18,2	18,2	18,2	18,2	21,4	21,4	21,4	21,4
Вес	кг	173	173	173	173	173	186	252	252	252
Насосная группа P1H										
Допустимое давление	кПа	254	246	243	232	222	209	190	185	191
Потребляемая мощность	кВт	15,0	15,0	15,0	15,0	15,0	15,0	15,0	15,0	15,0
Потребляемый ток	A	31,0	31,0	31,0	31,0	31,0	31,0	34,0	34,0	34,0
Вес	кг	204	204	204	204	204	204	273	273	273
Насосная группа P2										
Допустимое давление	кПа	144	131	128	114	102	124	120	115	121
Потребляемая мощность	кВт	9,2	9,2	9,2	9,2	9,2	11,0	11,0	11,0	11,0
Потребляемый ток	A	18,2	18,2	18,2	18,2	18,2	21,4	21,4	21,4	21,4
Вес	кг	346	346	346	346	346	372	504	504	504
Насосная группа P2H										
Допустимое давление	кПа	254	246	243	232	222	209	190	185	191
Потребляемая мощность	кВт	15,0	15,0	15,0	15,0	15,0	15,0	15,0	15,0	15,0
Потребляемый ток	A	31,0	31,0	31,0	31,0	31,0	31,0	34,0	34,0	34,0
Вес	кг	408	408	408	408	408	408	546	546	546
Насосная группа PT										
Допустимое давление	кПа	92	121	118	109	102	104	130	128	136
Потребляемая мощность	кВт	11,0	11,0	11,0	11,0	11,0	11,0	15,0	15,0	15,0
Потребляемый ток	A	21,5	21,5	21,5	21,5	21,5	21,5	28,5	28,5	28,5
Вес	кг	346	346	346	346	346	346	421	421	421
Гидромодуль										
Объем бака	л	1100	1100	1100	1100	1100	1100	1100	1100	1100
Вес с пустым гидромодулем	кг	220	220	220	220	220	220	220	220	220
Электрические показатели										
Общая потребляемая мощность	кВт	118,8	125,5	132,9	135,4	142,6	180,0	199,9	203,9	220,3
Общий номинальный потребляемый ток	A	196,9	212,1	230,4	232,6	237,6	293,6	339,4	344,2	365,2
Общий максимальный потребляемый ток	A	278,5	298,5	324,0	334,0	344,0	416,0	481,0	491,0	511,0
Общий пусковой ток	A	438,0	446,0	465,0	476,0	481,0	535,0	554,0	587,0	606,0
Уровень звукового давления										
Уровень звукового давления 2)	дБ(A)	74,5	74,3	75,4	76,5	77,0	75,6	75,5	76,6	78,4
Размеры										
Длина	мм	5.780	5.780	4.750	4.750	4.750	4.750	5.720	5.720	5.720
Ширина	мм	1.370	1.370	2.300	2.300	2.300	2.300	2.300	2.300	2.300
Высота	мм	2.420	2.420	2.560	2.560	2.560	2.560	2.560	2.560	2.560
Вес	кг	2.464	2.658	2.731	3.015	3.248	4.108	4.174	4.764	4.953
Вес с пустым гидромодулем	кг	2.684	2.878	2.951	3.235	3.468	4.328	4.394	4.984	5.173
Количество фреона в 1 контуре	кг	80	80	96	96	96	128	128	128	192
Параметры электропитания										
Параметры электропитания	V/Ф/Гц	400 V/ 50Hz / 3Ph + Ed. + T								
ПРИМЕЧАНИЯ										
Стандартные условия эксплуатации:										
Летний режим - температура наружного воздуха 35°C; температура воды 7/12°C.										
Зимний режим - температура наружного воздуха 10°C; температура воды 40/45°C										
2) Уровень звукового давления на расстоянии 1м на открытом пространстве (ISO 3744).										
Опция VT - позволяет использовать тепловой насос в режиме охлаждения, при температуре наружного воздуха, ниже 15 °C										

ПРИМЕЧАНИЯ

Blank area with horizontal dotted lines for notes.

РАЕ С Кс

ТЕПЛОВОЙ НАСОС ВОЗДУШНОГО ОХЛАЖДЕНИЯ СО СПИРАЛЬНЫМИ КОМПРЕССОРАМИ И ЦЕНТРОБЕЖНЫМИ ВЕНТИЛЯТОРАМИ

ХОЛОДОПРОИЗВОДИТЕЛЬНОСТЬ ОТ 19 ДО 82 кВт, 1 ИЛИ 2 ХОЛОДИЛЬНЫХ КОНТУРА

РАЕ 131 С PS Кс



Изображение ориентировочное и может изменяться



Тепловые насосы воздушного охлаждения серии **РАЕ С Кс** внутренней установки, предназначены для малых и средних инженерных систем, как на гражданских, так и промышленных объектах. Тепловой насос осуществляет нагрев или охлаждение жидкости, в зависимости от режима работы. В процессе разработки данной серии оборудования, уделялось особое внимание снижению уровня шума и габаритов. Данная серия имеет один контур охлаждения.

Данная серия тепловых насосов может быть укомплектована встроенным гидромодулем. Все, что необходимо сделать на объекте, это подключить гидравлическую систему и электропитание.

Всё производимое оборудование, тестируется на заводе и поставляется с заправленными холодильными контурами. После установки на объекте, остается подключить электропитание и жидкостные магистрали.

Возможные следующие модификации:

- **РАЕ С Кс** стандартная версия
- **РАЕ С PS Кс** версия со встроенным гидромодулем

Рабочие условия (стандартное исполнение):

ЛЕТНИЙ ПЕРИОД: Температура наружного воздуха **с 15 до 45°C** - жидкость от 5 до 15°C

ЗИМНИЙ ПЕРИОД: Температура наружного воздуха **с 20 до -4°C** - жидкость 50°C (max)

ОСНОВНЫЕ КОМПОНЕНТЫ

Корпус Корпус изготовлен из панелей оцинкованной стали, окрашенной в цвет RAL 7035, чтобы противостоять внешней окружающей среде. Секция компрессора полностью изолирована, компрессор и основные компоненты холодильного контура, размещены особым образом, чтобы облегчить проведение сервисных работ. Быстросъемные внешние панели обеспечивают удобный доступ к компонентам системы для монтажных и проведения сервисных работ. На версии PS, гидромодуль (аккумуляторный бак + насосная группа) устанавливается в нижней части машины, в специальном отсеке.

Высокоэффективный спиральный компрессор (EER 3,7)

компрессор с низким уровнем шума, внутренней защитой от перегрева, резиновыми виброопорами, который при необходимости оснащается подогревом картера. В 2-х контурных системах, в случае выхода из строя одного контура, второй работает независимо, что гарантирует 50% холодопроизводительности в любом случае.

Теплообменник В стандартном исполнении сделан из медных трубок с алюминиевым оребрением для лучшего теплообмена. Обладает свойствами для использования при высокой температуре окружающей среды. По запросу возможна специальная обработка теплообменника

для использования в агрессивных климатических условиях.

Центробежные вентиляторы двойного всасывания с прямым приводом, оснащены виброопорами и изоляцией. Имеют предустановленную защиту от перегрузки и короткого замыкания, закрыты защитной решеткой. 4-х полюсный трехфазный двигатель с ременной передачей установлены на салазках, что позволяет легко регулировать натяжение ремня. В стандартном исполнении машины имеют вертикальный поток воздуха, по запросу возможно изготовить машину с горизонтальным потоком воздуха.

Пластинчатый испаритель имеет высокий коэффициент теплообмена и изготовлен из нержавеющей стали AISI 316. Конструкция испарителя, обеспечивает равномерное распределение воды, в соответствии с перепадом давления. Теплообменник покрыт теплоизоляционными материалами.

Холодильный контур состоит из 4-ходового инверсионного клапана (для переключения режимов использования охлаждения/нагрев), ТРВ, фильтра осушителя, смотрового окошка, предохранительных клапанов, термостата для подогрева антифриза, манометров высокого и низкого давления.

Электрический щит изготовлен в соответствии с нормами СЕ и находится в специально защищенной части. Оснащен главным выключателем, предохранителями и трансформатором. В случае установки гидромодуля электронный контроль насосной группы осуществляется из электрического щита.

Микропроцессор управления установлен в защищенном электрическом щите, оснащен счетчиком наработки часов компрессора и автоматической системой предотвращения обмерзания.

ОПЦИИ

- AE** **Нестандартное напряжение электропитания:** Главным образом, 230В трехфазный или 460В трехфазный. Частота 50/60 Гц.
- BT** **Низкотемпературный комплект:** для работы при температуре до -8°C, оснащен регулировкой скорости вращения вентиляторов, электронным устройством для непрерывного и плавного регулирования давления конденсации (альтернатива опции BF, опция предназначена только для режима охлаждения).
- BF** **Комплект для работы при низкой температуре окружающей среды (при температуре до -20°C):** Электронное устройство, типа преобразователя частоты, для непрерывного плавного регулирования давления конденсации путем преобразования скорости вращения вентиляторов (Альтернатива опции BT).
- GP** **Защитная решетка для конденсатор:** металлическая защитная решетка, защищающая от случайного повреждений.
- HG** **Байпас на газовой линии:** механическое устройство для регулировки мощности охлаждения (Только для машин с одним контуром и в режиме охлаждения).
- IH** **Интерфейс RS 485:** электронная плата позволяющая подключить оборудования в сеть под управлением системы Carel для удаленного администрирования и диспетчеризации. По предварительному запросу возможна установка платы, поддерживающей большое количество протоколов промышленных сетей (Modbus, Loed, Works, BACed.et, TCP/IP и т.д.).

- IM** **Упаковка для морской транспортировки:** защитная упаковка и гигроскопичный наполнитель, для длительных морских перевозок.
- MF** **Монитор фаз:** устройство контролирующее корректную последовательность фаз, при необходимости отключает машину.
- PA** **Резиновые виброопоры:** снижают уровень вибрации (поставляется в комплекте), изготовлены из оцинкованной стали и резины.
- PQ** **Выносной пульт управления:** панель, позволяющая производить мониторинг и управление системой: регулировка температуры и влажность, подключение цифровых датчиков сигнализации, дистанционное включение и отключение оборудования, изменение рабочих параметров, ведение журнала аварий.
- RA** **Подогрев испарителя:** электроподогрев устанавливается на испаритель, для предотвращения обмерзания, в комплекте с термостатом.
- RL** **Реле перегрузки компрессора:** электромеханическая защита компрессора от перегрузок.
- RM** **Эпоксидное покрытие теплообменника конденсатора:** теплообменник конденсатора покрывается эпоксидной смолой для предотвращения коррозии в агрессивных условиях эксплуатации.
- RP** **Частичная рекуперация тепла:** теплообменник конденсатора покрывается эпоксидной смолой для предотвращения коррозии в агрессивных условиях эксплуатации.
- RR** **Медный/медный теплообменник конденсатора:** специальное исполнение теплообменника конденсатора с медными трубами и медным оребрением.
- RV** **Окраска рамы в индивидуальный цвет (RAL).**
- VB** **Смешанная версия:** для работы испарителя при температуре воды на выходе ниже, чем 0°C. Обеспечивается 20мм изоляция испарителя.
- VS** **Соленоидный клапан:** Электромагнитный соленоидный клапан на каждом холодильном контуре предотвращает миграцию хладагента и последующее затекание его в компрессоры.

ТЕПЛОВЫЕ НАСОСЫ ВОЗДУШНОГО ОХЛАЖДЕНИЯ

Техническая информация - PAE 131-181 C Kc

ПАЕ C		131 Kc	151 Kc	161 Kc	181 Kc
Холодопроизводительность					
Холодопроизводительность	кВт	11,1	13,2	17,4	18,2
Потребляемая мощность	кВт	3,3	4,2	5,1	5,7
EER		3,36	3,14	3,41	3,19
Режим нагрева					
Холодопроизводительность	кВт	13,4	16,3	21,0	22,4
Потребляемая мощность	кВт	3,1	4,1	4,9	5,6
COP		4,32	3,98	4,29	4,00
Спиральные компрессоры					
Количество	ед.	1	1	1	1
Ступеней регулировки мощности	ед.	1	1	1	1
Количество контуров	ед.	1	1	1	1
Номинальный потребляемый ток	A	5,5	6,4	9,1	10,4
Максимальный потребляемый ток	A	12,0	14,0	16,0	18,0
Пусковой ток	A	56,0	68,0	77,0	81,0
Центробежные вентиляторы					
Количество	ед.	2	2	2	2
Скорость вращения	об/мин	1.250	1.250	1.250	1.250
Потребляемая мощность	кВт	1,0	1,0	2,2	2,2
Проток воздуха	м³/ч	7.500	7.500	6.700	6.700
Проток воздуха	л/с	2.083	2.083	1.861	1.861
Создаваемое давление	A	40	40	165	165
Номинальный потребляемый ток	дБ(A)	13,6	13,6	13,6	13,6
Уровень звукового давления 2)		60	60	60	60
Пластинчатый испаритель					
Количество	м³/ч	1	1	1	1
Расход жидкости	л/с	1,9	2,3	3,0	3,1
Расход жидкости	кПа	0,53	0,64	0,83	0,86
Потери давления		33	44	36	40
Размеры					
Длина	мм	1.100	1.100	1.100	1.100
Ширина	мм	750	750	750	750
Высота	кг	1.100	1.100	1.100	1.100
Транспортировочный вес	кг	217	221	238	240
Количество фреона в 1 контуре		4,3	4,3	6,2	6,2
[PAE...PS]					
Потребляемая мощность насоса	кПа	0,18	0,18	0,18	0,18
Допустимое давление	л	65	48	52	47
Объем бака гидромодуля	X	30	30	30	30
Размеры [PAE...PS]					
Длина с гидромодулем	мм	1.100	1.100	1.100	1.100
Ширина с гидромодулем	мм	750	750	750	750
Высота с гидромодулем	кг	1.100	1.100	1.100	1.100
Вес с пустым гидромодулем	кг	238	241	259	260
Количество фреона в 1 контуре	кг	4,3	4,3	6,2	6,2
Параметры электропитания					
Нестандартное напряжение электропитания	V /Ф/Гц	400V/50Hz/3 Ph+T+Ed.			
ПРИМЕЧАНИЯ					
Стандартные условия эксплуатации:					
Летний режим - температура наружного воздуха 35°C; температура воды 7/12°C					
Зимний режим - температура наружного воздуха 10°C; температура воды 40/45°C					
2) Уровень звукового давления на расстоянии 1м в открытом пространстве (ISO 3744).					
Опция VT позволяет использовать оборудование при наружной температуре (в режиме охлаждения) ниже 15°C.					

ПРИМЕЧАНИЯ

Blank area with horizontal dotted lines for notes.

РАЕ С Кс

ТЕПЛОВОЙ НАСОС ВОЗДУШНОГО ОХЛАЖДЕНИЯ СО СПИРАЛЬНЫМИ КОМПРЕССОРАМИ И ЦЕНТРОБЕЖНЫМИ ВЕНТИЛЯТОРАМИ

ХОЛОДОПРОИЗВОДИТЕЛЬНОСТЬ ОТ 20,7 ДО 89 кВт 1 ИЛИ 2 ХОЛОДИЛЬНЫХ КОНТУРА

РАЕ 201 С Кс



Изображение ориентировочное и может изменяться



Тепловые насосы воздушного охлаждения серии **РАЕ С Кс** внутренней установки, предназначены для малых и средних инженерных систем, как на гражданских, так и промышленных объектах. Тепловой насос осуществляет нагрев или охлаждение жидкости, в зависимости от режима работы. В процессе разработки данной серии оборудования, уделялось особое внимание снижению уровня шума и габаритов. Существуют версии с одним или двумя контурами охлаждения.

Данная серия тепловых насосов может быть укомплектована встроенным гидромодулем. Все, что необходимо сделать на объекте, это подключить гидравлическую систему и электропитание.

Всё производимое оборудование, тестируется на заводе и поставляется с заправленными холодильными контурами. После установки на объекте, остается подключить электропитание и жидкостные магистрали.

Возможные следующие модификации:

С вертикальным потоком воздуха

- **РАЕ С Кс** стандартная версия
- **РАЕ С U Кс** сверхтихая версия

С вертикальным потоком воздуха

- **РАЕ С.0 Кс** стандартная версия
- **РАЕ С.0 U Кс** сверхтихая версия

Рабочие условия (стандартное исполнение):

ЛЕТНИЙ РЕЖИМ: aria da 15 a 45°C – acqua (out Испаритель) da 5 a 15°C.
ЗИМНИЙ РЕЖИМ: aria da 20 a -4°C – acqua (out Испаритель) max 50°C.

ОСНОВНЫЕ КОМПОНЕНТЫ

Корпус изготовлен из панелей оцинкованной стали, окрашенной в цвет RAL 7035, чтобы противостоять внешней окружающей среде. Секция компрессора полностью изолирована, компрессор и основные компоненты холодильного контура, размещены особым образом, чтобы облегчить проведение сервисных работ. Быстростъемный внешние панели обеспечивают удобный доступ к компонентам системы для монтажных и проведения сервисных работ. Гидромодуль (аккумуляторный бак + насосная группа) устанавливается в нижней части машины, в специальном отсеке.

Высокоэффективный спиральный компрессор (EER 3,7) с низким уровнем шума, внутренней защитой от перегрева, резиновыми виброопорами, который при необходимости оснащается подогревом картера. В 2-х контурных системах, в случаи выхода из строя одного контура, второй работает независимо, что гарантирует 50% холодопроизводительности в любом случаи.

Теплообменник В стандартном исполнении сделан из медных трубок с алюминиевым оребрением для лучшего теплообмена. Обладает свойствами для использования при высокой температуре окружающей среды. По запросу возможна специальная обработка теплообменника для использования в агрессивных климатических условиях.

Центробежные вентиляторы двойного всасывания с прямым приводом, оснащены виброопорами и изоляцией. Имеют предустановленную защиту от перегрузки и короткого замыкания, закрыты защитной решеткой. 4-х полюсный трехфазный двигатель с ременной передачей установлены на салазках, что позволяет легко регулировать натяжение ремня. В стандартном исполнении машины имеют вертикальный поток воздуха, по запросу возможно изготовить машину с горизонтальным потоком воздуха.

Пластинчатый испаритель имеет высокий коэффициент теплообмена и изготовлен из нержавеющей стали AISI 316. Конструкция испарителя, обеспечивает равномерное распределение воды, в соответствии с перепадом давления. Теплообменник покрыт теплоизоляционными материалами.

Холодильный контур состоит из ТРВ, фильтра осушителя, смотрового окошка, манометров высокого и низкого давления, запорным клапаном на жидкостной линии, запорным клапаном на линии разгрузки компрессора, соленоидным и предохранительным клапанами.

Электрический щит изготовлен в соответствии с нормами СЕ и находится в специально защищенной части. Оснащен главным выключателем, предохранителями и трансформатором. В случае установки гидромодуля электронный контроль насосной группы осуществляется из электрического щита.

Микропроцессор управления установлен на внешней панели и оснащен счетчиком наработки часов компрессора.

ОПЦИИ

1M-2M Высоконапорные вентиляторы: более мощный мотор, позволяющий создать большее давление воздушного потока.

AE Нестандартное напряжение электропитания: 230В трех фазовый или 460В трех фазовый. Частота 50/60 Гц.

BF Низкотемпературный комплект (до -20°C) с инверторной регулировкой скорости стандартных вентиляторов: электронное устройство для непрерывного и плавного регулирования давления конденсации путем изменения скорости вращения вентилятора.

BFa-BFb Низкотемпературный комплект (до -20°C) с инверторной регулировкой скорости высоконапорных вентиляторов (опция 1M-2M): электронное устройство для непрерывного и плавного регулирования давления конденсации путем изменения скорости вращения вентиляторов.

CF Звукоизолированный компрессорный отсек: выполнен из звукоизолирующих материалов, компрессоры установлены на виброопорах (Опция доступна начиная с модели 482 до 822).

CI Звукоизолированный кожух компрессора: изготовлен из звукоизолирующих материалов, надевается непосредственно на компрессор для достижения максимального результата (Опция доступна начиная с модели 482 до 822 и уже предустановлена на

малозумной модификации).

CS Счетчик включений компрессора: Устройство устанавливаемое внутри электрического щита, регистрирует количество запусков компрессоров.

GP Защитная решетка для конденсатор: Металлическая защитная решетка, защищающая от случайных повреждений.

HG Байпас на газовой линии: механическое устройство для регулировки мощности охлаждения (Только для машин с одним контуром и в режиме охлаждения).

IH Интерфейс RS 485: электронная плата позволяющая подключить оборудования в сеть под управлением системы Carel для удаленного администрирования и диспетчеризации. По предварительному запросу возможна установка платы, поддерживающей большое количество протоколов промышленных сетей (Modbus, Loed, Works, BACed, et, TCP/IP и т.д.)

IM Упаковка для морской перевозки: Фумигированный деревянный ящик и защитный мешок с гигроскопичной солью, обеспечивает сохранность оборудования во время длительных морских перевозок.

MF Монитор фаз: устройство контролирующее корректную последовательность фаз, при необходимости отключает машину.

MT Манометры высокого и низкого давления: Для измерения давления в контуре.

MV Гидромодуль (аккумуляторный бак): соответствующего объема состоит из расширительного бачка, защитного клапана, манометра, клапана загрузки и разгрузки воды, клапанов сброса воздуха.

MV Аккумуляторный бак: в состав опции входит расширительный бачок, предохранительный клапан, манометры, дренажный клапан, воздушный клапан, сервисные запорные вентили для замены фильтров грубой отчистки.

P1 Одинокная насосная группа: Насосная группа для охлажденной воды состоит из одиночного насоса, расширительного бачка, защитного клапана, манометра, клапанов загрузки и разгрузки воды, клапанов сброса воздуха, электроконтроля насоса. Насос - 2х полюсный, центробежного типа.

P1H Насосная группа повышенного давления: Насосная группа повышенного давления для охлажденной воды состоит из одиночного насоса, расширительного бачка, защитного клапана, манометра, клапанов загрузки и разгрузки воды, клапанов сброса воздуха, электроконтроля насоса. Насос - 2х полюсный, центробежного типа.

PA Резиновые виброопоры: Сколоколообразные вибрационные опоры используются для изоляции установки (поставляются в наборе), выполнены из оцинкованной стали и природного каучука.

PQ Удаленный (выносной) микропроцессор: Выносной терминал, позволяющий отображать значения температуры и влажности, определяемые датчиками, ввод аварийных данных, дистанционное включение и выключение оборудования, изменение и программирование параметров работы машины, звуковой сигнал и ведение журнала аварий.

PT Двойная насосная группа: Насосная группа для охлажденной воды состоит из двойного насоса, расширительного бачка, защитного клапана, манометра, клапанов загрузки и разгрузки воды, клапанов сброса воздуха, электроконтроля насоса, автоматического переключателя на работающий насос в случае неполадок с одним из насосов. Насос - 2х полюсный, центробежного типа. (Доступно, начиная с модели 482)..

RA Подогрев испарителя: Электрический нагреватель, установленный на испарителе, для предотвращения обмерзания, оснащен термостатом.

ТЕПЛОВЫЕ НАСОСЫ ВОЗДУШНОГО ОХЛАЖДЕНИЯ

- RL Реле перегрузки компрессора:** Электромеханические защитные устройства предотвращающие перегрузку компрессора с отображением сигнала тревоги.
- RM Эпоксидное покрытие теплообменника конденсатора:** теплообменник конденсатора покрывается эпоксидной смолой для предотвращения коррозии в агрессивных условиях эксплуатации
- RR Медный теплообменник конденсатора:** специальная версия теплообменника, состоит из медных трубок и медных ребер
- RV Индивидуальный цвет корпуса (RAL).**
- VB Смешанная версия:** Машина, разработанная для работы при температуре воды на выходе из испарителя ниже, чем 0°C. Обеспечена изоляция испарителя, толщиной 20 мм.
- VS Соленоидный клапан:** Электромагнитный соленоидный клапан на каждом холодильном контуре предотвращает миграцию хладагента и последующее затекание его в компрессоры.

ТЕПЛОВЫЕ НАСОСЫ ВОЗДУШНОГО ОХЛАЖДЕНИЯ

Техническая информация - PAE 201-421 C Kc

PAE C		201 Kc	241 Kc	281 Kc	361 Kc	421 Kc
Холодопроизводительность						
Холодопроизводительность	кВт	20,7	25,0	29,3	35,6	44,0
Потребляемая мощность	кВт	5,9	7,2	8,2	10,1	12,1
EER		3,51	3,47	3,57	3,52	3,64
Режим нагрева						
Холодопроизводительность	кВт	25,0	30,3	33,3	43,0	52,5
Потребляемая мощность	кВт	6,2	7,6	8,6	10,6	12,7
COP		4,03	3,99	3,87	4,06	4,13
Спиральные компрессоры						
Количество	ед.	1	1	1	1	1
Ступеней регулировки мощности	ед.	1	1	1	1	1
Количество контуров	ед.	1	1	1	1	1
Номинальный потребляемый ток	A	11,9	13,6	15,6	18,2	22,2
Максимальный потребляемый ток	A	17,0	20,0	22,0	27,0	32,0
Пусковой ток	A	99,0	123,0	127,0	167,0	198,0
Центробежные вентиляторы						
Количество	ед.	1	1	1	2*	2*
Проток воздуха	м³/ч	8.800	8.650	9.000	11.200	13.000
Проток воздуха	л/с	2.444	2.403	2.500	3.111	3.611
Стандартная версия						
Возможное давление	Па	80	80	80	80	80
Скорость вращения	об/мин	896	915	975	746	858
Потребляемая мощность	кВт	2,2	2,2	3,0	2,2	3,0
Номинальный потребляемый ток	A	5,3	5,3	6,7	5,3	6,7
Уровень звукового давления 2)	дБ(A)	66	66	67	64	65
Версия с опцией 1M						
Возможное давление	Па	120	120	120	120	120
Скорость вращения	об/мин	935	955	1.014	811	914
Потребляемая мощность	кВт	3,0	3,0	3,0	2,2	3,0
Номинальный потребляемый ток	A	6,7	6,7	6,7	5,3	6,7
Уровень звукового давления 2)	дБ(A)	67	67	68	65	66
Версия с опцией 2M						
Возможное давление	Па	200	200	200	200	200
Скорость вращения	об/мин	1.014	1.036	1.091	938	1.025
Потребляемая мощность	кВт	3,0	3,0	3,0	3,0	4,0
Номинальный потребляемый ток	A	6,7	6,7	6,7	6,7	9,4
Уровень звукового давления 2)	дБ(A)	68	68	69	66	67
Пластинчатый испаритель						
Количество	ед.	1	1	1	1	1
Расход жидкости на газе R410a	м³/ч	3,6	4,3	5,0	6,1	7,5
Расход жидкости на газе R410a	л/с	1,0	1,2	1,4	1,7	2,1
Потери давления на газе R410a	кПа	43	47	50	48	71
Насосы						
Насос P1 - Допустимое давление	кПа	179	152	148	155	132
Насос P1 - Потребляемая мощность двигателя	кВт	0,55	0,55	0,75	0,75	0,75
Насос P1H - Допустимое давление	кПа	239	207	198	210	262
Насос P1H - Потребляемая мощность двигателя	кВт	0,55	0,75	0,75	0,75	1,1
Объем бака гидромодуля	л	180	180	180	180	180
Размеры						
Длина	мм	1.320	1.320	1.320	1.665	1.665
Длина с опцией MV	мм	1.665	1.665	1.665	1.665	1.665
Ширина	мм	750	750	750	750	750
Ширина с опцией MV	мм	750	750	750	750	750
Высота	мм	1.250	1.250	1.250	1.460	1.460
Высота с опцией MV	мм	1.675	1.675	1.675	1.885	1.885
Транспортировочный вес	кг	395	406	417	499	522
Вес с пустым гидромодулем	кг	575	586	597	679	702
Количество фреона в 1 контуре	кг	6,0	7,8	9,6	12,1	15,6
Параметры электропитания						
Параметры электропитания	В /Ф/Гц	400V/50Hz/3 Ph+T+Ed.				

ПРИМЕЧАНИЯ

Стандартные условия эксплуатации:

Летний режим - температура наружного воздуха 35°C; температура воды 7/12°C

Зимний режим - температура наружного воздуха 10°C; температура воды 40/45°C

2* = 1 тандемный вентилятор поставляется с одним мотором

2) Уровень звукового давления на расстоянии 1м в открытом пространстве (ISO 3744).

В случае необходимости иного давления, между стандартным давлением и значением для опций 1M или 2M, но не выше чем 2M, необходимо заказать опцию высокого давления, для достижения необходимого давления. В соответствии с этим завод настроит приводы двигателей.

Опция VT позволяет использовать оборудование при наружной температуре (в режиме охлаждения) ниже 15°C.

ТЕПЛОВЫЕ НАСОСЫ ВОЗДУШНОГО ОХЛАЖДЕНИЯ

Техническая информация - PAE 201-421 CU Kc

PAE CU		201 Kc	241 Kc	281 Kc	361 Kc	421 Kc
Холодопроизводительность						
Холодопроизводительность	кВт	20,7	23,8	27,4	35,6	44,0
Потребляемая мощность	кВт	5,9	7,1	8,3	10,1	11,9
EER		3,51	3,35	3,30	3,52	3,70
Режим нагрева						
Холодопроизводительность	кВт	25,2	30,2	35,1	43,1	83,7
Потребляемая мощность	кВт	6,2	7,5	8,7	10,6	12,5
COP		4,06	4,03	4,03	4,07	6,70
Спиральные компрессоры						
Количество	ед.	1	1	1	1	1
Ступеней регулировки мощности	ед.	1	1	1	1	1
Количество контуров	ед.	1	1	1	1	1
Номинальный потребляемый ток	A	11,9	13,5	15,6	18,1	22,1
Максимальный потребляемый ток	A	17,0	20,0	22,0	27,0	32,0
Пусковой ток	A	99,0	123,0	127,0	167,0	198,0
Общий потребляемый ток	кВт	7,4	8,6	9,8	11,6	14,9
Центробежные вентиляторы						
Количество	ед.	1	1	2*	2*	2
Проток воздуха	м³/ч	6.300	7.200	6.950	9.600	13.900
Проток воздуха	л/с	1.750	2.000	1.931	2.667	3.861
Стандартная версия						
Возможное давление	Па	80	80	50	80	80
Скорость вращения	об/мин	720	818	637	711	696
Потребляемая мощность	кВт	1,5	1,5	1,5	1,5	3,0
Номинальный потребляемый ток	A	3,7	3,7	3,7	3,7	7,4
Уровень звукового давления 2)	дБ(A)	62	64	61	63	63
Версия с опцией 1M						
Возможное давление	Па	120	120	120	120	120
Скорость вращения	об/мин	776	866	728	785	752
Потребляемая мощность	кВт	1,5	2,2	1,5	1,5	3,0
Номинальный потребляемый ток	A	3,7	5,3	3,7	3,7	7,4
Уровень звукового давления 2)	дБ(A)	62	64	61	64	64
Версия с опцией 2M						
Возможное давление	Па	200	200	200	200	200
Скорость вращения	об/мин	886	963	891	925	858
Потребляемая мощность	кВт	1,5	2,2	1,5	2,2	4,4
Номинальный потребляемый ток	A	3,7	5,3	3,7	5,3	10,6
Уровень звукового давления 2)	дБ(A)	63	65	62	64	64
Пластинчатый испаритель						
Количество	ед.	1	1	1	1	1
Расход жидкости на газе R410a	м³/ч	3,6	4,1	4,7	6,1	7,5
Расход жидкости на газе R410a	л/с	1,0	1,1	1,3	1,7	2,1
Потери давления на газе R410a	кПа	43	43	44	48	71
Насосы						
Насос P1 - Допустимое давление	кПа	178	154	148	155	133
Насос P1 - Потребляемая мощность двигателя	кВт	0,55	0,55	0,75	0,75	0,75
Насос P1H - Допустимое давление	кПа	238	209	198	210	263
Насос P1H - Потребляемая мощность двигателя	кВт	0,55	0,75	0,75	0,75	1,1
Объем бака гидромодуля	л	180	180	180	180	240
Размеры						
Длина	мм	1.320	1.320	1.665	1.665	2.120
Длина с опцией MV	мм	1.665	1.665	1.665	1.665	2.280
Ширина	мм	750	750	750	750	778
Ширина с опцией MV	мм	750	750	750	750	996
Высота	мм	1.250	1.250	1.460	1.460	1.570
Высота с опцией MV	мм	1.675	1.675	1.885	1.885	1.995
Транспортировочный вес	кг	396	407	501	511	642
Вес с пустым гидромодулем	кг	576	587	681	691	872
Количество фреона в 1 контуре	кг	7,7	9,5	14,3	14,3	15,6
Параметры электропитания						
Параметры электропитания	В /Ф/Гц	400V/50Hz/3 Ph+T+Ед.				
ПРИМЕЧАНИЯ						
Стандартные условия эксплуатации:						
Летний режим - температура наружного воздуха 35°C; температура воды 7/12°C						
Зимний режим - температура наружного воздуха 10°C; температура воды 40/45°C						
2* = 1 тандемный вентилятор поставляется с одним мотором						
2) Уровень звукового давления на расстоянии 1м в открытом пространстве (ISO 3744).						
В случае необходимости иного давления, между стандартным давлением и значением для опций 1M или 2M, но не выше чем 2M, необходимо заказать опцию высокого давления, для достижения необходимого давления. В соответствии с этим завод настроит приводы двигателей.						
Опция VT позволяет использовать оборудование при наружной температуре (в режиме охлаждения) ниже 15°C.						

ТЕПЛОВЫЕ НАСОСЫ ВОЗДУШНОГО ОХЛАЖДЕНИЯ

Техническая информация - PAE 482-822 C Kc

PAE C		482 Kc	562 Kc	702 Kc	822 Kc
Холодопроизводительность					
Холодопроизводительность	кВт	50,8	58,7	71,2	89,0
Потребляемая мощность	кВт	14,1	16,1	20,2	23,6
EER		3,60	3,65	3,52	3,77
Режим нагрева					
Холодопроизводительность	кВт	57,8	69,9	86,2	105,3
Потребляемая мощность	кВт	14,8	16,9	21,2	24,8
COP		3,91	4,14	4,07	4,25
Спиральные компрессоры					
Количество	ед.	2	2	2	2
Ступеней регулировки мощности	ед.	2	2	2	2
Количество контуров	ед.	2	2	2	2
Номинальный потребляемый ток	A	27,1	31,3	36,6	44,6
Максимальный потребляемый ток	A	40,0	44,0	54,0	64,0
Пусковой ток	A	143,0	149,0	194,0	230,0
Центробежные вентиляторы					
Количество	ед.	2	2	2	2
Проток воздуха	м³/ч	16.700	20.900	24.600	28.400
Проток воздуха	л/с	4.639	5.806	6.833	7.889
Стандартная версия					
Возможное давление	Па	80	80	80	80
Скорость вращения	об/мин	782	919	640	745
Потребляемая мощность	кВт	4,4	8,0	6,0	11,0
Номинальный потребляемый ток	A	10,6	18,8	13,4	24,0
Уровень звукового давления 2)	дБ(A)	65	66	68	68
Версия с опцией 1M					
Возможное давление	Па	120	120	120	120
Скорость вращения	об/мин	830	959	669	769
Потребляемая мощность	кВт	4,4	8,0	8,0	11,0
Номинальный потребляемый ток	A	10,6	18,8	18,8	24
Уровень звукового давления 2)	дБ(A)	66	68	71	72
Версия с опцией 2M					
Возможное давление	Па	200	200	200	200
Скорость вращения	об/мин	923	1037	725	819
Потребляемая мощность	кВт	6,0	8,0	8,0	11,0
Номинальный потребляемый ток	A	13,4	18,8	18,8	24,0
Уровень звукового давления 2)	дБ(A)	67	67	71	74
Пластинчатый испаритель					
Количество	ед.	2	2	2	2
Расход жидкости	м³/ч	8,7	10,1	12,2	15,3
Расход жидкости	л/с	2,4	2,8	3,4	4,3
Потери давления	кПа	48	50	48	73
Насосы					
Насос P1 - Допустимое давление	кПа	132	113	180	107
Насос P1 - Потребляемая мощность двигателя	кВт	0,75	0,75	2,2	2,2
Насос P1H - Допустимое давление	кПа	237	223	250	157
Насос P1H - Потребляемая мощность двигателя	кВт	1,1	1,1	2,2	2,2
Насос PT - Допустимое давление	кПа	132	133	135	127
Насос PT - Потребляемая мощность двигателя	кВт	1,5	1,5	1,5	1,5
Объем бака гидромодуля	л	240	240	240	240
Параметры электропитания					
Общая потребляемая мощность	кВт	18,5	24,1	26,2	34,6
Номинальный потребляемый ток	A	37,7	50,1	50,0	68,6
Максимальный потребляемый ток	A	50,6	62,8	67,4	88,0
Пусковой ток	A	153,6	167,8	207,4	254,0
Размеры					
Длина	мм	2.120	2.120	2.280	2.280
Длина с опцией MV	мм	2.280	2.280	2.280	2.280
Ширина	мм	778	778	990	990
Ширина с опцией MV	мм	990	990	990	990
Высота	мм	1.570	1.570	1.845	1.845
Высота с опцией MV	мм	1.995	1.995	2.270	2.270
Транспортировочный вес	кг	789	821	898	976
Вес с пустым гидромодулем	кг	1.019	1.051	1.128	1.206
Количество фреона в 1 контуре	кг	7,7	7,8	9,7	12,0
Количество фреона в 1 контуре (опция 0)	кг	-	-	-	-
Параметры электропитания					
Параметры электропитания	V /Ф/Гц	400V/50Hz/3 Ph+T+Ed.			

ПРИМЕЧАНИЯ

- = недоступно

Стандартные условия эксплуатации:

Летний режим - температура наружного воздуха 35°C; температура воды 7/12°C

Зимний режим - температура наружного воздуха 10°C; температура воды 40/45°C

2) Уровень звукового давления на расстоянии 1м в открытом пространстве (ISO 3744).

Опция VT позволяет использовать оборудование при наружной температуре (в режиме охлаждения) ниже 15°C.

ТЕПЛОВЫЕ НАСОСЫ ВОЗДУШНОГО ОХЛАЖДЕНИЯ

Техническая информация - PAE 482-702 CU Kc

PAE CU		482 Kc	562 Kc	702 Kc
Холодопроизводительность				
Холодопроизводительность	кВт	50,8	58,7	71,2
Потребляемая мощность	кВт	14,1	16,1	20,2
EER		3,60	3,65	3,52
Режим нагрева				
Холодопроизводительность	кВт	57,8	69,9	86,2
Потребляемая мощность	кВт	14,9	17,1	21,2
COP		3,88	4,09	4,07
Спиральные компрессоры				
Количество	ед.	2	2	2
Ступеней регулировки мощности	ед.	2	2	2
Количество контуров	ед.	2	2	2
Номинальный потребляемый ток	A	27,1	31,3	36,3
Максимальный потребляемый ток	A	40,0	44,0	54,0
Пусковой ток	A	143,0	149,0	194,0
Центробежные вентиляторы				
Количество	ед.	2	2	2
Проток воздуха	м ³ /ч	14.700	18.000	20.700
Проток воздуха	л/с	4.083	5.000	5.750
Стандартная версия				
Возможное давление	Па	80	80	80
Скорость вращения	об/мин	460	509	585
Потребляемая мощность	кВт	3,0	3,0	4,4
Номинальный потребляемый ток	A	7,4	7,4	10,6
Уровень звукового давления 2)	дБ(A)	60	58	58
Версия с опцией 1M				
Возможное давление	Па	120	120	120
Скорость вращения	об/мин	508	548	616
Потребляемая мощность	кВт	3,0	3,0	4,4
Номинальный потребляемый ток	A	7,4	7,4	10,6
Уровень звукового давления 2)	дБ(A)	61	63	66
Версия с опцией 2M				
Возможное давление	Па	200	200	200
Скорость вращения	об/мин	599	626	684
Потребляемая мощность	кВт	3,0	4,4	6,0
Номинальный потребляемый ток	A	7,4	10,6	13,4
Уровень звукового давления 2)	дБ(A)	62	64	66
Пластинчатый испаритель				
Количество	ед.	2	2	2
Расход жидкости на газе R410a	м ³ /ч	8,7	10,1	12,2
Расход жидкости на газе R410a	л/с	2,4	2,8	3,4
Потери давления на газе R410a	кПа	48	50	48
Насосы				
Насос P1 - Допустимое давление	кПа	132	114	180
Насос P1 - Потребляемая мощность двигателя	кВт	0,75	0,75	2,2
Насос P1H - Допустимое давление	кПа	237	224	250
Насос P1H - Потребляемая мощность двигателя	кВт	1,1	1,1	2,2
Насос PT - Допустимое давление	кПа	132	134	135
Насос PT - Потребляемая мощность двигателя	кВт	1,5	1,5	1,5
Объем бака гидромодуля	л	240	240	240
Параметры электропитания				
Общая потребляемая мощность	кВт	17,1	19,1	24,6
Номинальный потребляемый ток	A	34,5	38,7	46,9
Максимальный потребляемый ток	A	47,4	51,4	64,6
Пусковой ток	A	150,4	156,4	204,6
Размеры				
Длина	мм	2.280	2.280	2.280
Длина с опцией MV	мм	2.280	2.280	2.280
Ширина	мм	990	990	990
Ширина с опцией MV	мм	990	990	990
Высота	мм	1.845	1.845	1.845
Высота с опцией MV	мм	2.270	2.270	2.270
Транспортировочный вес	кг	825	825	869
Вес с пустым гидромодулем	кг	1.055	1.055	1.099
Количество фреона в 1 контуре	кг	7,7	7,8	9,7
Количество фреона в 1 контуре (опция O)	кг	-	-	-
Параметры электропитания				
Параметры электропитания	V /Ф/Гц	400V/50Hz/3 Ph+T+Ed.		

ПРИМЕЧАНИЯ

- = недоступно

Стандартные условия эксплуатации:

Летний режим - температура наружного воздуха 35°C; температура воды 7/12°C

Зимний режим - температура наружного воздуха 10°C; температура воды 40/45°C

2) Уровень звукового давления на расстоянии 1м в открытом пространстве (ISO 3744).

Если необходимое давление не превышает давление вентиляторов M2, но должно иметь определенное значение, необходимо в момент заказа выбрать опцию M1/M2 и указать точные параметры, чтобы на этапе сборки было настроено необходимое значение.

Опция VT позволяет использовать оборудование при наружной температуре (в режиме охлаждения) ниже 15°C.

ПРИМЕЧАНИЯ

Blank area with horizontal dotted lines for notes.

PAE C Kc

ТЕПЛОВОЙ НАСОС ВОЗДУШНОГО ОХЛАЖДЕНИЯ СО СПИРАЛЬНЫМИ КОМПРЕССОРАМИ И ЦЕНТРОБЕЖНЫМИ ВЕНТИЛЯТОРАМИ

ХОЛОДОПРОИЗВОДИТЕЛЬНОСТЬ ОТ 80,5 ДО 225 кВт, 2 ХОЛОДИЛЬНЫХ КОНТУРА

PAE 1402 C O Kc



Изображение ориентировочное и может изменяться



Тепловые насосы воздушного охлаждения серии **PAE C Kc** внутренней установки, предназначены для малых и средних инженерных систем, как на гражданских, так и промышленных объектах. Тепловой насос осуществляет нагрев или охлаждение жидкости, в зависимости от режима работы. В процессе разработки данной серии оборудования, уделялось особое внимание снижению уровня шума и габаритов. Данная серия имеет два контура охлаждения. Данная серия тепловых насосов может быть укомплектована встроенным гидромодулем. Все, что необходимо сделать на объекте, это подключить гидравлическую систему и электропитание. Всё производимое оборудование, тестируется на заводе и поставляется с заправленными холодильными контурами. После установки на объекте, остается подключить электропитание и жидкостные магистрали.

Возможные следующие модификации:

С вертикальным потоком воздуха

- **PAE C Kc** стандартная версия
- **PAE C U Kc** свертхтихая версия

С вертикальным потоком воздуха

- **PAE C.O Kc** стандартная версия
- **PAE C.O U Kc** свертхтихая версия

Рабочие условия (стандартное исполнение):

ЛЕТНИЙ ПЕРИОД: Температура наружного воздуха с 15 до 45 °С - жидкость от 5 до 15 °С

ЗИМНИЙ ПЕРИОД: Температура наружного воздуха с 20 до -4 °С - жидкость 50 °С (max)

ОСНОВНЫЕ КОМПОНЕНТЫ

Корпус изготовлен из панелей оцинкованной стали, окрашенной в цвет RAL 7035, чтобы противостоять внешней окружающей среде. Секция компрессора полностью изолирована, компрессор и основные компоненты холодильного контура, размещены особым образом, чтобы облегчить проведение сервисных работ. Быстростъемные внешние панели обеспечивают удобный доступ к компонентам системы для монтажных и проведения сервисных работ. Гидромодуль (аккумуляторный бак + насосная группа) устанавливается в нижней части машины, в специальном отсеке.

Высокоэффективный спиральный компрессор (EER 3,7) с

низким уровнем шума, внутренней защитой от перегрева, резиновыми виброопорами, который при необходимости оснащается подогревом

картера. В 2-х контурных системах, в случаи выхода из строя одного контура, второй работает независимо, что гарантирует 50% холодопроизводительности в любом случаи.

Теплообменник В стандартном исполнении сделан из медных трубок с алюминиевым оребрением для лучшего теплообмена. Обладает свойствами для использования при высокой температуре окружающей среды. По запросу возможна специальная обработка теплообменника для использования в агрессивных климатических условиях.

Центробежные вентиляторы двойного всасывания с прямым приводом, оснащены виброопорами и изоляцией. Имеют предустановленную защиту от перегрузки и короткого замыкания, закрыты защитной решеткой. 4-х полюсный трехфазный двигатель с ременной передачей установлены на салазках, что позволяет легко регулировать натяжение ремня. В стандартном исполнении машины имеют вертикальный поток воздуха, по запросу возможно изготовить машину с горизонтальным потоком воздуха.

Пластинчатый испаритель имеет высокий коэффициент теплообмена и изготовлен из нержавеющей стали AISI 316. Конструкция испарителя, обеспечивает равномерное распределение воды, в соответствии с перепадом давления. Теплообменник покрыт теплоизоляционными материалами.

Холодильный контур состоит из: ТРВ, фильтра осушителя, смотрового окошка, манометров высокого и низкого давления, запорным клапаном на жидкостной линии, запорным клапаном на линии разгрузки компрессора, соленоидным и предохранительным клапанами.

Электрический щит изготовлен в соответствии с нормами СЕ и находится в специально защищенной части. Оснащен главным выключателем, предохранителями и трансформатором. В случае установки гидромодуля электронный контроль насосной группы осуществляется из электрического щита.

Микропроцессор управления установлен на внешней панели и оснащен счетчиком наработки часов компрессора.

ОПЦИИ

1M-2M Высоконапорные вентиляторы: Более мощный двигатель, для возможности создания более высокого давления вентиляторами.

AE Нестандартное напряжение электропитания: 230В трех фазовый или 460В трех фазовый. Частота 50/60 Гц.

BF Комплект для работы при низкой температуре окружающей среды (-20°C) с регулировкой инвертером скорости вращения вентиляторов: Электронное устройство для контроля давления конденсации через инвертер путем регулировки частоты электропитания вентиляторов.

ВЪ-ВЪ Комплект для работы при низкой температуре (-20°C) с инвертером для регулировки скорости вращения вентиляторов (с опцией 1M и 2M): Электронное устройство, контролирующее давление конденсации через инвертер, регулируя частоту электропитания вентиляторов.

CS Счетчик включения компрессора: Электромеханическое устройство, расположенное внутри электрощита, записывающее общее число запуска компрессоров.

- GP Защитная решетка теплообменника:** Металлическая защитная решетка предназначена для защиты от случайного воздействия.
- IH Серийный интерфейс RS 485:** электронная плата, соединенная с микропроцессором, позволяющая сообщение между установкой и системой контроля Carel. Возможен полный удаленный контроль установки. По запросу возможна установка платы, поддерживающей большее количество протоколов.
- IM Упаковка для морской перевозки:** Фумигированный деревянный ящик и защитный мешок с гигроскопичной солью, обеспечивает сохранность оборудования во время длительных морских перевозок.
- MF Монитор фаз:** Электронное устройство, контролирующее правильную частоту и /или отсутствие одной из 3 фаз, при необходимости отключает машину.
- MT Манометры высокого и низкого давления:** для измерения давления в контуре.
- MV Гидромодуль (аккумуляторный бак):** соответствующего объема состоит из расширительного бачка, защитного клапана, манометра, клапана загрузки и разгрузки воды, клапанов сброса воздуха.
- P1 Одиночная насосная группа:** Насосная группа для охлажденной воды состоит из одиночного насоса, расширительного бачка, защитного клапана, манометра, клапанов загрузки и разгрузки воды, клапанов сброса воздуха, электроконтроля насоса. Насос - 2х полюсный, центробежного типа.
- P1H Насосная группа повышенного давления:** Насосная группа повышенного давления для охлажденной воды состоит из одиночного насоса, расширительного бачка, защитного клапана, манометра, клапанов загрузки и разгрузки воды, клапанов сброса воздуха, электроконтроля насоса. Насос - 2х полюсный, центробежного типа.
- PA Резиновые виброопоры:** Колоколообразные вибрационные опоры используются для изоляции установки (поставляются в наборе), выполнены из оцинкованной стали и природного каучука.
- PQ Выносной пульт управления:** панель, позволяющая производить мониторинг и управление системой: регулировка температуры и влажность, подключение цифровых датчиков сигнализации, дистанционное включение и отключение оборудования, изменение рабочих параметров, ведение журнала аварий.
- PT Двойная насосная группа:** Насосная группа для охлажденной воды состоит из двойного насоса, расширительного бачка, защитного клапана, манометра, клапанов загрузки и разгрузки воды, клапанов сброса воздуха, электроконтроля насоса, автоматического переключателя на работающий насос в случае неполадок с один из насосов. Насос - 2х полюсный, центробежного типа.
- RA Подогрев испарителя:** Электрический нагреватель, установленный на испарителе, для предотвращения обмерзания, оснащен термостатом.
- RL Реле перегрузки компрессора:** Электромеханические защитные устройства предотвращающие перегрузку компрессора с отображением сигнала тревоги.
- RM Теплообменник конденсатора с предварительно окрашенным оребрением:** Двухслойная обработка теплообменника конденсатора эпоксидной смолой.
- RP Частичная рекуперация тепла (примерно 20%)** конденсирующегося тепла, с помощью хладагента / воды

ТЕПЛОВЫЕ НАСОСЫ ВОЗДУШНОГО ОХЛАЖДЕНИЯ

пластинчатого теплообменника (пароохладителя), всегда в сериях компрессоров. Требуется, когда необходимо получить воду для бытовых нужд.

RR Теплообменник конденсатора с медным оребрением:

специальное исполнение теплообменника конденсатора с медными трубами и медным оребрением.

RT Полная рекуперация тепла (100%) конденсирующегося тепла с помощью хладагента / воды пластинчатого теплообменника (пароохладителя), всегда в сериях компрессоров. Требуется, когда необходимо получить воду для бытовых нужд и / или осушения. Необходима опция VT.

RV Окраска рамы в индивидуальный цвет (RAL)

SC Звукоизоляционный кожух на компрессоры: изготовлен из звукоизоляционных материалов для поглощения звука работы компрессоров (стандартно устанавливается на сверхтихую версию).

VB Смешанная версия: Машина, разработанная для работы при температуре воды на выходе из испарителя ниже, чем 0°C. Обеспечена изоляция испарителя, толщиной 20 мм.

VS Соленоидный клапан: Электромагнитный соленоидный клапан на каждом холодильном контуре предотвращает миграцию хладагента и последующее затекание его в компрессоры.

ТЕПЛОВЫЕ НАСОСЫ ВОЗДУШНОГО ОХЛАЖДЕНИЯ

Техническая информация - PAE 842-2602 C Kc

PAE C		842 Kc	962 Kc	1102 Kc	1402 Kc	1502 Kc	1602 Kc	2302 Kc	2402 Kc	2602 Kc
Холодопроизводительность										
Холодопроизводительность	кВт	80,5	90,6	103,0	134,0	145,0	158,0	220,0	226,0	242,0
Потребляемая мощность	кВт	25,3	28,8	34,1	41,2	46,2	49,8	61,0	70,0	76,7
EER		3,18	3,15	3,02	3,25	3,14	3,17	3,61	3,23	3,16
Режим нагрева										
Холодопроизводительность	кВт	98,7	113,4	128,1	163,8	176,4	196,4	275,0	276,1	296,1
Потребляемая мощность	кВт	26,6	30,2	35,8	43,3	48,5	52,3	63,4	73,5	80,5
COP		3,71	3,75	3,58	3,78	3,64	3,76	4,34	3,76	3,68
Спиральные компрессоры										
Количество	ед.	2	4	4	4	4	4	4	4	4
Ступеней регулировки (стандартно)	ед.	2	4	4	4	4	4	4	4	4
Ступеней регулировки (опционально)	ед.	-	-	-	-	-	-	-	-	-
Количество контуров	ед.	2	2	2	2	2	2	2	2	2
Номинальный потребляемый ток	A	46,5	55,0	65,0	72,0	81,6	92,0	109,9	128,2	147,0
Максимальный потребляемый ток	A	64,0	80,0	88,0	108,0	128,0	128,0	164,0	208,0	208,0
Пусковой ток	A	230,0	183,0	193,0	248,0	284,0	294,0	348,0	406,0	428,0
Центробежные вентиляторы										
Количество	ед.	3	3	3	4	4	4	6	6	6
Проток воздуха	м³/ч	40.000	37.500	37.500	50.000	50.000	48.000	73.200	73.200	73.200
Проток воздуха	л/с	11.111	10.417	10.417	13.889	13.889	13.333	20.333	20.333	20.333
Стандартная версия										
Возможное давление	Па	50	70	70	70	70	100	80	80	80
Скорость вращения	об/мин	920	900	900	915	915	935	920	920	920
Потребляемая мощность	кВт	12,0	12,0	12,0	16,0	16,0	16,0	24,0	24,0	24,0
Номинальный потребляемый ток	A	30,3	30,3	30,3	41,6	41,6	41,6	60,6	60,6	60,6
Уровень звукового давления 2)	дБ(A)	70	70	70	72	72	73	74	74	74
Версия с опцией 1M										
Возможное давление	Па	100	180	180	190	190	240	220	220	220
Скорость вращения	об/мин	970	1030	1030	1030	1030	1065	1050	1050	1050
Потребляемая мощность	кВт	12,0	12,0	12,0	16,0	16,0	16,0	24,0	24,0	24,0
Номинальный потребляемый ток	A	30,3	30,3	30,3	41,6	41,6	41,6	60,6	60,6	60,6
Уровень звукового давления 2)	дБ(A)	72	71	72	74	74	75	78	78	78
Версия с опцией 2M										
Возможное давление	Па	260	270	270	350	350	355	350	350	350
Скорость вращения	об/мин	1110	1100	1100	1170	1170	1170	1170	1170	1170
Потребляемая мощность	кВт	15,5	15,5	15,5	22,0	22,0	22,0	33,0	33,0	33,0
Номинальный потребляемый ток	A	37,2	37,2	37,2	49,6	49,6	49,6	74,0	74,0	74,0
Уровень звукового давления 2)	дБ(A)	75	75	75	76	76	76	77	77	78
Пластинчатый испаритель										
Количество	ед.	1	1	1	1	1	1	1	1	1
Расход жидкости на газе R410a	м³/ч	13,8	15,6	17,7	23,0	24,9	27,1	37,8	38,8	41,5
Расход жидкости на газе R410a	л/с	3,8	4,3	4,9	6,4	6,9	7,5	10,5	10,8	11,5
Потери давления на газе R410a	кПа	35	44	55	45	52	61	39	38	31
Насосы										
Насос P1 - Допустимое давление	кПа	124	118	110	116	100	76	133	101	86
Насос P1 - Потребляемая мощность двигателя	кВт	1,1	1,1	1,1	1,5	1,5	1,5	3,0	3,0	3,0
Насос P1H - Допустимое давление	кПа	159	153	145	161	145	121	183	151	136
Насос P1H - Потребляемая мощность двигателя	кВт	1,5	1,5	1,5	2,2	2,2	2,2	4,0	4,0	4,0
Насос P1 - Допустимое давление	кПа	149	138	130	131	110	86	123	86	71
Насос P1 - Потребляемая мощность двигателя	кВт	1,5	1,5	1,5	2,2	2,2	2,2	3,0	3,0	3,0
Объем бака гидромодуля	л	720	720	720	720	720	720	720	720	720
Параметры электропитания										
Общая потребляемая мощность	кВт	37,3	40,8	46,1	57,2	62,2	65,8	85,0	94,0	100,7
Номинальный потребляемый ток	A	76,8	85,3	95,3	113,6	123,2	133,6	170,5	188,8	207,6
Максимальный потребляемый ток	A	94,3	110,3	118,3	149,6	169,6	169,6	224,6	268,6	268,6
Пусковой ток	A	260,3	213,3	223,3	289,6	325,6	335,6	408,6	466,6	488,6
Размеры										
Длина	mm	2.610	2.610	2.610	3.460	3.460	3.460	5.150	5.150	5.150
Длина с опцией MV	mm	3.460	3.460	3.460	4.305	4.305	4.305	5.995	5.995	5.995
Ширина	mm	1.245	1.245	1.245	1.245	1.245	1.245	1.245	1.245	1.245
Ширина с опцией MV	mm	1.245	1.245	1.245	1.245	1.245	1.245	1.245	1.245	1.245
Высота	mm	1.995	1.995	1.995	1.995	1.995	1.995	1.995	1.995	1.995
Высота с опцией MV	mm	1.995	1.995	1.995	1.995	1.995	1.995	1.995	1.995	1.995
Транспортировочный вес	кг	1.334	1.449	1.456	1.800	1.840	1.840	2.360	2.450	2.540
Вес с пустым гидромодулем	кг	1.564	1.679	1.686	2.030	2.070	2.070	2.590	2.680	2.770
Количество фреона в 1 контуре	кг	14	17	17	26	31	31	35	35	35
Количество фреона в 1 контуре (опция O)	кг	14	14	14	29	29	29	40	40	40
Параметры электропитания										
Параметры электропитания	V/Ф/Гц	400V/50Hz/3 Ph+T+Ed.								

ПРИМЕЧАНИЯ

- = недоступно

Стандартные условия эксплуатации:

Летний режим - температура наружного воздуха 35°C; температура воды 7/12°C

Зимний режим - температура наружного воздуха 10°C; температура воды 40/45°C

2) Уровень звукового давления на расстоянии 1м в открытом пространстве (ISO 3744).

Опция VT позволяет использовать оборудование при наружной температуре (в режиме охлаждения) ниже 15°C.

ТЕПЛОВЫЕ НАСОСЫ ВОЗДУШНОГО ОХЛАЖДЕНИЯ

Техническая информация - PAE 842-2602 CU Kc

PAE CU		842 Kc	962 Kc	1102 Kc	1402 Kc	1502 Kc	1602 Kc	2302 Kc	2402 Kc	2602 Kc
Холодопроизводительность										
Холодопроизводительность	кВт	79,4	92,4	103,0	140,0	145,0	157,0	219,0	225,0	240,0
Потребляемая мощность	кВт	25,5	29,6	34,3	40,6	45,4	50,4	61,8	71,0	77,9
EER		3,11	3,12	3,00	3,45	3,19	3,12	3,54	3,17	3,08
Режим нагрева										
Холодопроизводительность	кВт	98,7	112,4	127,0	161,7	177,5	196,4	274,0	275,1	352,8
Потребляемая мощность	кВт	26,8	31,0	36,0	42,6	47,7	52,9	64,3	74,6	81,8
COP		3,68	3,63	3,53	3,80	3,72	3,71	4,26	3,69	4,31
Спиральные компрессоры										
Количество	ед.	2	4	4	4	4	4	4	4	4
Ступеней регулировки (стандартно)	ед.	2	2	2	2	2	2	2	2	2
Ступеней регулировки (опционально)	ед.	2	4	4	4	4	4	4	4	4
Количество контуров	ед.	-	-	-	-	-	-	-	-	-
Номинальный потребляемый ток	A	46,9	56,4	65,2	72,6	82,4	92,4	111,3	130,2	149,5
Максимальный потребляемый ток	A	64,0	80,0	88,0	108,0	128,0	128,0	164,0	208,0	208,0
Пусковой ток	A	230,0	183,0	193,0	248,0	294,0	294,0	348,0	428,0	428,0
Центробежные вентиляторы										
Количество	ед.	3	3	4	6	6	6	8	8	8
Проток воздуха	м³/ч	21.300	28.800	28.800	43.800	43.800	43.800	54.400	54.400	54.400
Проток воздуха	л/с	5.917	8.000	8.000	12.167	12.167	12.167	15.111	15.111	15.111
Стандартная версия										
Возможное давление	Па	60	70	70	70	70	70	100	100	100
Скорость вращения	об/мин	590	760	590	610	610	610	650	650	650
Потребляемая мощность	кВт	3,3	6,6	4,4	6,6	6,6	6,6	8,8	8,8	8,8
Номинальный потребляемый ток	A	9,6	16,5	12,8	19,2	19,2	19,2	25,6	25,6	25,6
Уровень звукового давления 2)	дБ(А)	60	64	60	61	61	61	64	64	64
Версия с опцией 1M										
Возможное давление	Па	160	190	160	250	250	250	250	250	250
Скорость вращения	об/мин	750	890	720	880	880	880	870	870	870
Потребляемая мощность	кВт	3,3	6,6	4,4	9,0	9,0	9,0	12,0	12,0	12,0
Номинальный потребляемый ток	A	9,6	16,5	12,8	25,2	25,2	25,2	33,6	33,6	33,6
Уровень звукового давления 2)	дБ(А)	65	65	66	68	68	69	74	74	74
Версия с опцией 2M										
Возможное давление	Па	250	270	270	360	360	360	370	370	370
Скорость вращения	об/мин	870	975	870	1015	1015	1015	1015	1015	1015
Потребляемая мощность	кВт	4,5	9,0	6,0	13,2	13,2	13,2	17,6	17,6	17,6
Номинальный потребляемый ток	A	12,6	22,5	16,8	33,0	33,0	33,0	44,0	44,0	44,0
Уровень звукового давления 2)	дБ(А)	67	68	68	69	69	69	74	74	75
Пластинчатый испаритель										
Количество	ед.	1	1	1	1	1	1	1	1	1
Расход жидкости на газе R410a	м³/ч	13,6	15,8	17,7	24,0	24,9	26,9	37,6	38,6	41,2
Расход жидкости на газе R410a	л/с	3,8	4,4	4,9	6,7	6,9	7,5	10,4	10,7	11,4
Потери давления на газе R410a	кПа	34	45	55	49	52	60	39	38	31
Насосы										
Насос P1 - Допустимое давление	кПа	124	118	110	120	97	83	133	101	86
Насос P1 - Потребляемая мощность двигателя	кВт	1,1	1,1	1,1	1,5	1,5	1,5	3,0	3,0	3,0
Насос P1H - Допустимое давление	кПа	159	153	145	175	142	133	183	151	136
Насос P1H - Потребляемая мощность двигателя	кВт	1,5	1,5	1,5	2,2	2,2	2,2	4,0	4,0	4,0
Насос P1 - Допустимое давление	кПа	149	138	130	135	107	93	123	86	71
Насос P1 - Потребляемая мощность двигателя	кВт	1,5	1,5	1,5	2,2	2,2	2,2	3,0	3,0	3,0
Объем бака гидромодуля	л	720	720	720	720	720	720	720	720	720
Параметры электропитания										
Общая потребляемая мощность	кВт	28,8	36,2	38,7	47,2	52,0	57,0	70,6	79,8	86,7
Номинальный потребляемый ток	A	56,5	72,9	78,0	91,8	101,6	111,6	136,9	155,8	175,1
Максимальный потребляемый ток	A	73,6	96,5	100,8	127,2	147,2	147,2	189,6	233,6	233,6
Пусковой ток	A	239,6	199,5	205,8	267,2	313,2	313,2	373,6	453,6	453,6
Размеры										
Длина	мм	2.610	2.610	3.460	5.150	5.150	5.150	6.840	6.840	6.840
Длина с опцией MV	мм	3.460	3.460	4.305	5.995	5.995	5.995	6.840	6.840	6.840
Ширина	мм	1.245	1.245	1.245	1.245	1.245	1.245	1.245	1.245	1.245
Ширина с опцией MV	мм	1.245	1.245	1.245	1.245	1.245	1.245	1.245	1.245	1.245
Высота	мм	1.995	1.995	1.995	1.995	1.995	1.995	1.995	1.995	1.995
Высота с опцией MV	мм	1.995	1.995	1.995	1.995	1.995	1.995	1.995	1.995	1.995
Транспортировочный вес	кг	1.352	1.467	1.757	2.485	2.525	2.535	2.980	3.000	3.020
Вес с пустым гидромодулем	кг	1.582	1.697	1.987	2.715	2.755	2.765	3.210	3.230	3.250
Количество фреона в 1 контуре	кг	17	17	26	44	44	44	45	45	45
Количество фреона в 1 контуре (опция O)	кг	14	14	29	48	48	48	45	45	45

Параметры электропитания В /Ф/Гц 400V/50Hz/3 Ph+T+Ed.

ПРИМЕЧАНИЯ

- = недоступно

Стандартные условия эксплуатации:

Летний режим - температура наружного воздуха 35°C; температура воды 7/12°C

Зимний режим - температура наружного воздуха 10°C; температура воды 40/45°C

2) Уровень звукового давления на расстоянии 1м в открытом пространстве (ISO 3744).

Опция VT позволяет использовать оборудование при наружной температуре (в режиме охлаждения) ниже 15°C.

ПОПРАВОЧНЫЙ КОЭФФИЦИЕНТ МОЩНОСТИ ОХЛАЖДЕНИЯ ХЛАДАГНТ R410A (Компрессоры Scroll)

ТЕМПЕРАТУРА ВОДЫ НА ВЫХОДЕ ИСПАРИТЕЛЯ °С	ТЕМПЕРАТУРА НАРУЖНОГО ВОЗДУХА °С								
	°С	28	30	32	35	38	40	42	45
15	1,433	1,404	1,376	1,333	1,289	1,260	1,226	1,175	1,137
14	1,388	1,360	1,333	1,291	1,249	1,221	1,187	1,137	1,099
13	1,343	1,317	1,290	1,250	1,209	1,182	1,148	1,099	1,062
12	1,298	1,273	1,247	1,208	1,169	1,142	1,110	1,060	1,024
11	1,253	1,229	1,204	1,166	1,128	1,103	1,071	1,022	0,987
10	1,028	1,185	1,161	1,125	1,088	1,064	1,032	0,984	0,949
9	1,163	1,141	1,118	1,087	1,048	1,025	0,993	0,946	0,912
8	1,118	1,097	1,075	1,041	1,008	0,985	0,954	0,907	0,874
7	1,073	1,053	1,032	1	0,968	0,946	0,915	0,869	0,837
6	1,027	1,007	0,986	0,956	0,925	0,904	0,873	0,827	0,800
5	0,981	0,961	0,941	0,911	0,882	0,862	0,831	0,785	0,763

ПРИМЕЧАНИЯ

Перечисленные коэффициенты являются средними значениями относящимися к различным установкам, поэтому характеристики рассчитанные по таблице могут отличаться в пределах 5% от данных для конкретного устройства. Если установка работает с выходящей температурой на испарителе ниже чем 5°C необходимо использовать раствор воды и гликоля в процентном отношении перечисленном в таблице и указанной в соответствующем разделе настоящего каталога.
 Етісоед. АС СПа не берет на себя ответственность полученного ущерба в случае нарушения данной инструкции.
 Для уточнения информации просим вас обращаться в наш отдел продаж.

ПОПРАВОЧНЫЙ КОЭФФИЦИЕНТ ПОТРЕБЛЯЕМОЙ МОЩНОСТИ R410 (Компрессоры Scroll)

ТЕМПЕРАТУРА ВОДЫ НА ВЫХОДЕ ИСПАРИТЕЛЯ °С	ТЕМПЕРАТУРА НАРУЖНОГО ВОЗДУХА °С								
	°С	28	30	32	35	38	40	42	45
15	0,981	1,013	1,046	1,100	1,155	1,192	1,232	1,292	1,345
14	0,968	1,001	1,033	1,088	1,143	1,179	1,219	1,279	1,335
13	0,955	0,988	1,020	1,075	1,130	1,167	1,207	1,267	1,324
12	0,942	0,975	1,008	1,063	1,118	1,154	1,194	1,255	1,314
11	0,929	0,962	0,995	1,050	1,105	1,142	1,182	1,242	1,304
10	0,916	0,949	0,982	1,037	1,093	1,129	1,170	1,230	1,294
9	0,903	0,936	0,970	1,025	1,080	1,117	1,157	1,218	1,283
8	0,890	0,924	0,957	1,012	1,067	1,104	1,145	1,206	1,273
7	0,877	0,911	0,944	1	1,055	1,092	1,132	1,193	1,263
6	0,872	0,904	0,937	0,987	1,037	1,071	1,110	1,169	1,232
5	0,866	0,898	0,929	0,974	1,020	1,050	1,088	1,145	1,201

ПРИМЕЧАНИЯ

Перечисленные коэффициенты являются средними значениями относящимися к различным установкам, поэтому характеристики рассчитанные по таблице могут отличаться в пределах 5% от данных для конкретного устройства. Если установка работает с выходящей температурой на испарителе ниже чем 5°C необходимо использовать раствор воды и гликоля в процентном отношении перечисленном в таблице и указанной в соответствующем разделе настоящего каталога.
 Етісоед. АС СПа не берет на себя ответственность полученного ущерба в случае нарушения данной инструкции.
 Для уточнения информации просим вас обращаться в наш отдел продаж.

ТЕПЛОВЫЕ НАСОСЫ ВОЗДУШНОГО ОХЛАЖДЕНИЯ

Поправочный коэффициент для тепловой мощности R410 (Компрессоры Scroll)

ТЕМПЕРАТУРА НАРУЖНОГО ВОЗДУХА °C	ТЕМПЕРАТУРА ВОДЫ НА ВЫХОДЕ КОНДЕНСАТОР °C				
°C	30	35	40	45	48
20	1,415	1,392	1,367	1,315	1,284
16	1,261	1,241	1,220	1,195	1,180
14	1,195	1,176	1,155	1,127	1,110
12	1,127	1,108	1,088	1,068	1,056
10	1,066	1,047	1,026	1	0,984
8	1,005	0,986	0,987	0,947	0,923
7	0,976	0,985	0,939	0,919	0,907
6	0,904	0,893	0,870	0,852	0,841
4	0,802	0,793	0,772	0,761	0,754
2	0,741	0,732	0,712	0,701	0,694
0	0,690	0,677	0,659	0,649	0,643
-2	0,655	0,639	0,630	0,611	0,600
-4	0,627	0,614	0,609	0,599	0,593

ПРИМЕЧАНИЯ

Перечисленные коэффициенты являются средними значениями относящимися к различным установкам, поэтому характеристики рассчитанные по таблице могут отличаться в пределах 5% от данных для конкретного устройства. Emisоed. AC SPA не берет на себя ответственность полученного ущерба в случае нарушения данной инструкции. Для уточнения информации просим вас обращаться в наш отдел продаж.

ПОПРАВОЧНЫЙ КОЭФФИЦИЕНТ ПОТРЕБЛЯЕМОЙ МОЩНОСТИ R410 (Компрессоры Scroll)

USCITA DELL'ACQUA ИСПАРИТЕЛЬ	ТЕМПЕРАТУРА ВОДЫ НА ВЫХОДЕ КОНДЕНСАТОР °C				
°C	30	35	40	45	48
20	0,909	0,994	1,076	1,160	1,210
16	0,861	0,938	1,015	1,091	1,137
14	0,843	0,916	0,898	1,061	1,159
12	0,826	0,895	0,963	1,030	1,070
10	0,807	0,872	0,936	1	1,038
8	0,789	0,850	0,910	0,969	1,004
7	0,780	0,839	0,897	0,953	0,987
6	0,770	0,826	0,883	0,938	0,971
4	0,749	0,803	0,856	0,906	0,936
2	0,729	0,778	0,828	0,874	0,902
0	0,706	0,753	0,799	0,843	0,869
-2	0,687	0,728	0,768	0,810	0,785
-4	0,663	0,701	0,738	0,775	0,753

ПРИМЕЧАНИЯ

Перечисленные коэффициенты являются средними значениями относящимися к различным установкам, поэтому характеристики рассчитанные по таблице могут отличаться в пределах 5% от данных для конкретного устройства. Emisоed. AC SPA не берет на себя ответственность полученного ущерба в случае нарушения данной инструкции. Для уточнения информации просим вас обращаться в наш отдел продаж.

ПРИМЕЧАНИЯ

Blank area with horizontal dotted lines for notes.

РАН Т Ка

ТЕПЛОВОЙ НАСОС ВОЗДУШНОГО ОХЛАЖДЕНИЯ С ВИНТОВЫМИ КОМПРЕССОРАМИ И ОСЕВЫМИ ВЕНТИЛЯТОРАМИ

ХОЛОДОПРОИЗВОДИТЕЛЬНОСТЬ ОТ 197 ДО 778 кВт – 2 КОНТУРА

РАН 2502 Т Ка



Изображение ориентировочное и может изменяться



Тепловые насосы воздушного охлаждения серии **РАН Т Ка** предназначены для наружной установки и чрезвычайно подходят для промышленного применения. Также они могут использоваться для средних и больших систем кондиционирования и подходят для использования вместе с фанкойлами и терминалами. Данные установки стандартно комплектуются техническим кожухом, всегда защищенном панелями. Все установки данного типа выполнены с 2 независимыми холодильными контурами и, когда требуется, оснащаются накопительным баком значительного объема без изменений общих габаритных размеров. Благодаря различным доступным опциям данные машины демонстрируют большую гибкость и простоту в адаптации при установке на любых объектах. Они полностью укомплектованы и протестированы на заводе и поставляются заправленными хладагентом и морозостойчивым маслом. Поэтому при установке машины требуют только соответствующего размещения и подключения к электропитанию и водоснабжению.

Возможные версии с фреоном R134a (Ка):

- **Ка** стандартная версия;
- **S. Ка** маломощная версия: увеличенный теплообменник, сниженный расход воздуха, вентиляторы с низкой скоростью вращения, техническая секция изолирована звукопроницаемым материалом.

- **U. Ка** ультра-маломощная версия: увеличенный теплообменник, сниженный расход воздуха, вентиляторы с очень низкой скоростью вращения, техническая секция изолирована звукопроницаемым материалом с битумно-резиновым покрытием, вибропоглотители на входе / выходе из компрессора, отводные трубки, шумопоглотитель на отводных трубках, компрессоры установлены на пружинных виброопорах.

Рабочие условия (стандартное исполнение):

ЛЕТНИЙ РЕЖИМ: Воздух от 15 до 45°C – вода (на выходе из испарителя) от 5 до 15°C
ЗИМНИЙ РЕЖИМ: Воздух от 20 до -4°C – вода (на выходе из испарителя) максимально 55°C

ОСНОВНЫЕ КОМПОНЕНТЫ

Корпус выполнен из профилей из штампованной оцинкованной стали, панели и основание рамы выполнены из утолщенной оцинкованной окрашенной стали и покрыты коррозионноустойчивой краской, для обеспечения устойчивости к факторам внешней среды. Технический кожух, полностью закрытый и хорошо изолированный от попадания воздуха, содержит компрессоры и основные компоненты. Наружные

панели, которые легко демонтируются, обеспечивают полный доступ в случае необходимости проведения сервисных работ, без вмешательства в работу самой машины. При необходимости гидромодуль (накопительный бак и насосная группа) устанавливается внутри машины без изменения общих габаритных размеров.

Полу-герметичные винтовые компрессоры оснащены ступенчатой регулировкой, термозащитой двигателя, подогревом картера и монитором фаз. Предусмотрен принудительный тип смазки компрессоров без насоса для предотвращения попадания масла в холодильный контур, компрессоры оснащены масляным сепаратором, закрепленном на напорной стороне. Электродвигатель предусмотрен для снижения пусковых токов, в данном случае установка оснащена автоматическим устройством частичной нагрузки и механическим предохранителем переключателей контроля пуска для предотвращения короткого замыкания (опции DS и PW).

Теплообменник наружного контура выполнен из медной трубки с турбо алюминевым оребрением для обеспечения большей эффективности. Широкая поверхность теплообмена, соответственно подобранная, позволяет установке функционировать при очень высоких температурах наружного воздуха. По запросу, в случае установки машины в агрессивных средах, возможны несколько защитных исполнений.

Низкооборотистые осевые вентиляторы непосредственно связанного типа, с 6-8-полюсными электродвигателями со встроенной защитой от перегрузки, электронной балансировкой, лопастями крыльчатки с низким уровнем шума и защитной решеткой. По запросу, доступна версия с регулировкой скорости вращения вентиляторов (Опция BT).

Кожухотрубный испаритель с отводом сухого пара с двумя холодильными контурами и одним водяным контуром, с очень низкими перепадами давления. Испаритель изготовлен из углеродистой стали и медных трубок, заизолирован пенополиуританом с замкнутыми ячейками. Несколько пластиковых и коррозиоустойчивых перегородок соответственно расположены внутри испарителя, обеспечивая надлежащее распределение воды и делая пучок труб значительно крепким и избавляет от вибрации, также в случае высокого потока воды.

Холодильный контур состоит из: 4-ходового клапана для обратной циркуляции хладагента, TRV, фильтра осушителя, смотрового окна, устройство безопасности высокого давления, термостата, переключателей высокого и низкого давления, датчиков высокого и низкого давления, обратного клапана на линии разгрузки, запорным клапаном на жидкостной линии, запорным клапаном на разгрузке компрессора.

Электрический щит разработан в соответствии с нормами CE, расположен в соответствующей секции, защищенной внутренней безопасной панелью, содержит главный выключатель. Внутри, оснащен контрольными и защитными переключателями, выводным щитком и вспомогательными устройствами. Электрощит также содержит устройство контроля фаз электропитания для предотвращения включения компрессора в обратную сторону. Микропроцессор, укомплектованный дисплеем, также располагается внутри электрощита.

Микропроцессор управления установкой установлен на внутренней безопасной панели электрического щита, контролирует температуру

охлажденной воды, рабочие параметры, ошибки системы, обеспечивает удаленный мониторинг и управление, автоматическую систему разморозки на основе управления временем / температурой, оснащен счетчиком наработки часов компрессором.

ОПЦИИ

- A Амперметр:** Dispositivo elettrico per la misurazione dell'ed.teed. sita di correed.te elettrica assorbita dall'ued.ità.
- BT Комплект для работы при низкой температуре (-8°C):** Электронное устройство для постоянной регулировки давления конденсации путем изменения скорости вращения вентиляторов (Альтернатива опции BF).
- BF Комплект для работы при низкой температуре окружающей среды (-20°C):** Электронное устройство, типа преобразователя частоты, для непрерывного плавного регулирования давления конденсации путем преобразования скорости вращения вентиляторов (Альтернатива опции BT).
- CE Защита испарителя от UV излучения:** Особое покрытие испарителя и водных изоляций материалом, защищающим от ультрафиолетовых лучей.
- CS Счетчик включений компрессора:** Электромеханическое устройство, расположенное внутри электрощита, записывающее общее число запуска компрессоров.
- DS Плавный пуск Звезда/треугольник:** Электрическое устройство закрытого типа для снижения пускового тока, оснащено короткой цепью безопасности для механической блокировки.
- FA Защитные фильтры на теплообменник:** Мощные металлические фильтры с очень низким уровнем падения давления, защищает теплообменник от попадания грязи с алюминиевой решеткой от пыли и листьев.
- GP Защитная решетка теплообменника:** Металлическая защитная решетка предотвращает случайное воздействие, размером 50 /50 из 4х жильной проволоки.
- I1 Изоляция насоса типа Виктуалик:** Изоляция соединений полиуретаном с замкнутыми клетками для предотвращения образования конденсата на насосе.
- I2 Изоляция аккумуляторного бака типа Виктуалик:** Изоляция соединений полиуретаном с замкнутыми клетками для предотвращения образования конденсата на аккумуляторном баке.
- IG Карта наработки часов:** Электронная плата для программирования переключения и ротации между установками после предустановленного времени.
- IH Интерфейс RS 485:** электронная плата, соединенная с микропроцессором, позволяющая сообщение между установкой и системой контроля Carel. Возможен полный удаленный контроль установки. По запросу возможна установка платы, поддерживающей большее количество протоколов.
- IM Упаковка для морской транспортировки:** Фумигированный деревянный ящик и защитный мешок с гигроскопичной солью, обеспечивает сохранность оборудования во время длительных морских перевозок.
- LI Жидкое впрыскивание:** Механическое устройство обеспечивающее лучшее охлаждение компрессоров при очень высоком уровне компрессии.
- M12 Плавное регулирование холодопроизводительности для установок с двумя контурами:** ТПри помощи нескольких

клапанов, установленных на компрессорах мощность регулируется от 12 до 100%.

- MV Аккумуляторный бак (гидромодуль):** соответствующего объема в комплекте с расширительным бачком, защитного клапана, манометра, клапанов загрузки и сброса воды, клапана сброса воздуха.
- OS Безопасное выключение по уровню масла:** встроенный в масляный сепаратор компрессора показывает возможное снижение уровня масла.
- P1 Одиночная насосная группа:** Насосная группа для охлаждения воды состоит из насоса, расширительного бачка, предохранительного клапана, манометра, клапанов загрузки и сброса воды, клапанов сброса воздуха, электроконтроля насоса. Тип насоса - 2х полярный центробежный.
- P1H Насосная группа повышенного давления:** Насосная группа повышенного давления для охлаждения воды состоит из насоса, расширительного бачка, предохранительного клапана, манометра, клапанов загрузки и сброса воды, клапанов сброса воздуха, электроконтроля насоса. Тип насоса - 2х полярный центробежный.
- PA Резиновые виброопоры:** Колоколообразные вибрационные опоры используются для изоляции установки (поставляются в наборе), выполнены из оцинкованной стали и природного каучука (недоступны при необходимости опции MV).
- PF Реле протока:** установлен на испарителе, он выключает устройство в случае отсутствия расхода воды через испаритель.
- PM Пружинные виброопоры:** Виброгасители пружинного типа, для изоляции блока (поставляется в комплекте), в основном рекомендуется для установки в сложных и агрессивных средах. Изготовлен из двух стальных пластин с подходящим количеством стальных пружин.
- PQ Выносной пульт управления:** Выносной терминал, позволяющий отображать значения температуры и влажности, определяемые датчиками, цифровые сигналы сигнализации, выходные данные, удаленное включение / выключение устройства, изменять и программировать параметры, звуковые сигналы, отображение различных сигналов тревоги.
- PT Сдвоенная группа насосов:** Насосная группа охлаждаемой воды состоит из сдвоенного насоса, расширительного бачка, предохранительного клапана, манометра, клапанов загрузки и сброса воды, клапанов сброса воздуха, электроконтроля насоса, автоматического переключения насоса в случае выхода одного из строя. Тип насоса - 2х полярный центробежный.
- PW Плавный пуск:** Оборудование для пошагового запуска компрессоров, снижает пусковой ток каждого компрессора примерно на 35%.
- RA Подогрев испарителя:** Электрический нагреватель, установленный на испарителе, для предотвращения обмерзания, оснащен термостатом.
- RF Система коррекции коэффициента мощности $\cos\phi > 0,9$:** Электрические устройства изготавливаются из соответствующих конденсаторов для смены фазы компрессоров, обеспечивая значение $\cos\phi \geq 0,9$, таким образом, снижая мощность потребления из электрической сети.
- RH Запорный клапан на линии всасывания:** Они используются для изоляции компрессоров во время проведения сервисных работ.
- RL Реле перегрузки компрессора:** Электромеханические защитные устройства предотвращающие перегрузку компрессора с отображением сигнала тревоги.

- RM Теплообменник конденсатора с предварительно окрашенным оребрением:** Поверхностная обработка теплообменника конденсатора эпоксидной смолой.
- RP Recuperero Parziale:** (примерно 20%) конденсирующегося тепла, с помощью хладагент / вода пластинчатого теплообменника (пароохладителя). Необходим, когда вам нужно получить воду для производственных нужд.
- RR Медный/медный теплообменник конденсатора:** Специальное исполнение теплообменника конденсатора с медными трубками и оребрением.
- RV Индивидуальный цвет корпуса RAL.**
- SC Кожух звукоизоляции компрессоров из звукоизоляционного материала** (включена в малошумную версию): Vaed.o compressor i ed.soe d.orizzato coed. materiale buged. ato.
- SU Кожух звукоизоляции компрессоров из битумной резины** звукоизоляционный материал, шумоглушитель выпускной трубе, виброгасители для компрессоров (включена в ультра-малошумной версии).
- TE Электронный термостатический клапан:** Он требуется для осуществления очень точного регулирования расхода хладагента и ограничения изменения мощности охлаждения и выходящей из испарителя температуры воды во время переходных режимов работы и для более высокой производительности с It is фиксированным перегревом.
- V Вольтметр:** Электрическое устройство, измеряющее электрическое напряжение установки.
- RV Индивидуальный цвет корпуса RAL.**
- VB Смешанная версия:** Машина, разработанная для работы при температуре воды на выходе из испарителя ниже, чем 0°C. Обеспечена изоляция испарителя, толщиной 20 мм.
- VS Соленоидный клапан** Электромагнитный соленоидный клапан на каждом холодильном контуре предотвращает миграцию хладагента и последующее затекание его в компрессоры.

ТЕПЛОВЫЕ НАСОСЫ ВОЗДУШНОГО ОХЛАЖДЕНИЯ

Техническая информация - PАН 2502-8002 T Ка

РАН		2502Ka	2802Ka	3202Ka	3602Ka	4602 Ka	5202 Ka	6002 Ka	6802 Ka	8002 Ka
Холодопроизводительность										
Холодопроизводительность	кВт	259,0	286,0	319,0	364,0	478,0	508,0	610,0	696,0	778,0
Потребляемая мощность	кВт	76,0	90,0	107,0	121,0	150,0	169,0	183,0	211,0	267,0
EER		3,41	3,18	2,98	3,01	3,19	3,01	3,33	3,30	2,91
Режим нагрева										
Холодопроизводительность	кВт	317,0	356,0	405,0	461,0	596,0	643,0	752,0	860,0	994,0
Потребляемая мощность	кВт	73,0	86,0	103,0	117,0	144,0	163,0	176,0	203,0	257,0
COP		4,34	4,14	3,93	3,94	4,14	3,94	4,27	4,24	3,87
Винтовые компрессоры										
Количество	ед.	2	2	2	2	2	2	2	2	2
Степень автоматической регулировки мощности (стандартная)	ед.	6	6	6	6	6	6	6	6	6
Степень автоматической регулировки мощности (опция M12)	%					0 - 12 ÷ 100				
Холодильных контуров	ед.	2	2	2	2	2	2	2	2	2
Номинальный потребляемый ток 1)	A	133,2	150,3	179,2	196,7	251,5	281,8	309,3	369,2	419,8
Номинальный потребляемый ток 3)	A	130,8	141,8	164,2	180,6	233,7	255,3	286,4	314,0	375,9
Максимальный потребляемый ток	A	196,0	248,0	288,0	324,0	364,0	430,0	462,0	560,0	620,0
Пусковой ток	A	547,0	609,0	729,0	848,0	983,0	1158,0	1254,0	1644,0	1752,0
Пусковой ток с опцией PW/DS	A	365,0	414,0	494,0	585,0	702,0	827,0	895,0	1235,0	1319,0
Осевые вентиляторы										
Количество	ед.	6	6	6	6	8	8	10	12	12
Скорость вращения	об/мин	880	880	880	880	880	880	880	880	880
Потребляемая мощность	кВт	12,0	12,0	12,0	12,0	16,0	16,0	20,0	24,0	24,0
Проток воздуха	м³/ч	126.000	126.000	126.000	117.000	156.000	156.000	195.000	234.000	234.000
Проток воздуха	л/с	35.000	35.000	35.000	32.500	43.333	43.333	54.167	65.000	65.000
Номинальный потребляемый ток	A	24,0	24,0	24,0	24,0	32,0	32,0	40,0	48,0	48,0
Кожухотрубный испаритель										
Количество	ед.	1	1	1	1	1	1	1	1	1
Проток жидкости 1)	м³/ч	44,5	49,2	54,9	62,6	82,2	87,4	104,9	119,7	133,8
Проток жидкости 1)	л/с	12,4	13,7	15,2	17,4	22,8	24,3	29,1	33,3	37,2
Потери давления 1)	кПа	54	65	41	49	34	38	46	68	39
Проток жидкости 3)	м³/ч	54,5	61,2	69,7	79,3	102,5	110,6	129,3	147,9	171,0
Проток жидкости 3)	л/с	15,1	17,0	19,4	22,0	28,5	30,7	35,9	41,1	47,5
Потери давления 3)	кПа	82	89	58	69	46	54	62	93	84
Объем воды	л	63	80	90	130	162	162	184	222	435
Насосная группа P1										
Допустимое давление	кПа	121	117	137	125	128	120	97	168	172
Потребляемая мощность	кВт	5,5	5,5	5,5	5,5	5,5	5,5	5,5	15,0	15,0
Потребляемый ток	A	11,1	11,1	11,1	11,1	11,1	11,1	11,1	26,5	26,5
Пусковой ток	A	70,0	70,0	70,0	70,0	70,0	70,0	70,0	194,0	194,0
Вес	кг	91,0	91,0	91,0	91,0	91,0	91,0	91,0	160,0	160,0
Насосная группа P1H										
Допустимое давление	кПа	172	167	187	176	179	171	149	276	279
Потребляемая мощность	кВт	7,5	7,5	7,5	7,5	7,5	7,5	7,5	22,0	22,0
Потребляемый ток	A	14,7	14,7	14,7	14,7	14,7	14,7	14,7	39,0	39,0
Пусковой ток	A	105,0	105,0	105,0	105,0	105,0	105,0	105,0	273,0	273,0
Вес	кг	99	99	99	99	99	99	99	192	192
Насосная группа PT										
Допустимое давление	кПа	168	162	181	168	165	156	127	267	268
Потребляемая мощность	кВт	7,5	7,5	7,5	7,5	7,5	7,5	7,5	22,0	22,0
Потребляемый ток	A	14,7	14,7	14,7	14,7	14,7	14,7	14,7	39,0	39,0
Пусковой ток	A	105,0	105,0	105,0	105,0	105,0	105,0	105,0	273,0	273,0
Вес	кг	196	196	196	196	196	196	196	379	379
Гидромодуль										
Расширительный бак	л	25	25	25	25	25	25	25	25	25
Количество	ед.	2	2	2	2	2	2	2	2	2
Аккумуляторный бак 900 л	•	•	•	•	•	•	•	•	•	•
Аккумуляторный бак 1500 л	---	---	---	---	---	---	---	---	---	---
Аккумуляторный бак 1800 л	---	---	---	---	---	---	---	---	---	---
Аккумуляторный бак 2400 л	---	---	---	---	---	---	---	---	---	---
Электрические показатели										
Общая потребляемая мощность	кВт	88,0	102,0	119,0	133,0	166,0	185,0	203,0	235,0	291,0
Общий номинальный потребляемый ток 1)	A	157,2	174,3	203,2	220,7	283,5	313,8	349,3	417,2	467,8
Общий номинальный потребляемый ток 3)	A	154,8	165,8	188,2	204,6	265,7	287,3	326,4	362,0	423,9
Максимальный потребляемый ток	A	220,0	272,0	312,0	348,0	396,0	462,0	502,0	608,0	668,0
Общий пусковой ток	A	571,0	633,0	753,0	872,0	1.015,0	1.190,0	1.294,0	1.692,0	1.800,0
Общий пусковой ток с опцией PW/DS	A	389,0	438,0	518,0	609,0	734,0	859,0	935,0	1.283,0	1.367,0
Уровень звукового давления										
Уровень звукового давления 2)	дБ(A)	78	78	78	78	80	80	81	82	82
Размеры										
Длина	мм	5.082	5.082	5.082	5.082	6.120	6.120	7.158	9.035	9.035
Ширина	мм	2.244	2.244	2.244	2.244	2.244	2.244	2.244	2.244	2.244
Высота	мм	2.370	2.370	2.370	2.370	2.370	2.370	2.370	2.370	2.370
Транспортный вес 4)	кг	3.815	3.835	3.920	4.045	5.420	5.442	5.993	7.429	7.534
Рабочий вес (без бака)	кг	3.878	3.915	4.010	4.174	5.581	5.603	6.178	7.651	7.969
Количество фреона в 1 контуре	кг	69	71	72	85	106	106	123	140	135
Параметры электропитания										
Параметры электропитания	V / Ф/Гц	400 V / 50 Hz / 3 Ph + T								
ПРИМЕЧАНИЯ										
1) Летний режим - температура наружного воздуха 35°C; температура воды 7/12°C					3) Зимний режим - температура наружного воздуха 10°C; температура воды 40/45°C					
2) Уровень звукового давления на расстоянии 1м на открытом пространстве (ISO 3744)					4) Le poids ied, diqué coed, cered, e la machied, e chargée avec le gaz et l'huile					

ТЕПЛОВЫЕ НАСОСЫ ВОЗДУШНОГО ОХЛАЖДЕНИЯ

Техническая информация - PАН 2202-6802 T S Ka

PАН S		2202Ka	2502Ka	2802Ka	3202Ka	3602 Ka	4602 Ka	5202 Ka	6002 Ka	6802 Ka
Холодопроизводительность										
Холодопроизводительность	кВт	219,0	249,0	274,0	321,0	364,0	469,0	524,0	616,0	664,0
Потребляемая мощность	кВт	66,0	79,0	94,0	106,0	122,0	153,0	163,0	181,0	223,0
EER		3,32	3,15	2,91	3,03	2,98	3,07	3,21	3,40	2,98
Режим нагрева										
Холодопроизводительность	кВт	270,0	312,0	350,0	406,0	461,0	591,0	652,0	755,0	842,0
Потребляемая мощность	кВт	63,0	76,0	91,0	102,0	117,0	147,0	157,0	174,0	214,0
COP		4,29	4,11	3,85	3,98	3,94	4,02	4,15	4,34	3,93
Винтовые компрессоры										
Количество	ед.	2	2	2	2	2	2	2	2	2
Супернастройка мощности (стандартная)	ед.	6	6	6	6	6	6	6	6	6
Супернастройка мощности (опция M12)	%					0 - 12 ÷ 100				
Холодильных контуров	ед.	2	2	2	2	2	2	2	2	2
Номинальный потребляемый ток 1)	A	115,7	136,7	149,1	178,0	197,4	254,8	276,8	307,8	363,5
Номинальный потребляемый ток 3)	A	114,4	130,3	143,3	163,8	181,1	233,4	254,7	287,2	326,7
Максимальный потребляемый ток	A	158,0	196,0	248,0	288,0	324,0	364,0	430,0	462,0	560,0
Пусковой ток	A	434,0	547,0	609,0	729,0	848,0	983,0	1158,0	1254,0	1644,0
Пусковой ток с опцией PW/DS	A	285,0	365,0	414,0	494,0	585,0	702,0	827,0	895,0	1235,0
Осевые вентиляторы										
Количество	ед.	6	6	6	6	8	10	10	12	12
Скорость вращения	об. / мин	660	660	660	660	660	660	660	660	660
Потребляемая мощность	кВт	7,5	7,5	7,5	7,5	10,0	12,5	12,5	15,0	15,0
Проток воздуха	м³/час	96.000	96.000	96.000	90.000	128.000	160.000	150.000	180.000	180.000
Проток воздуха	л/с	26.667	26.667	26.667	25.000	35.556	44.444	41.667	50.000	50.000
Номинальный потребляемый ток										
Кожухотрубный испаритель	ед.	1	1	1	1	1	1	1	1	1
Количество	м³/час	37,7	42,8	47,1	55,2	62,6	80,7	90,1	106,0	114,2
Проток жидкости 1)	л/с	10,5	11,9	13,1	15,3	17,4	22,4	25,0	29,4	31,7
Проток жидкости 1)	кПа	45	56	60	42	50	33	40	47	63
Потери давления 1)	м³/час	46,4	53,7	60,2	69,8	79,3	101,7	112,1	129,9	144,8
Проток жидкости 3)	л/с	12,9	14,9	16,7	19,4	22,0	28,2	31,2	36,1	40,2
Проток жидкости 3)	кПа	60	80	86	59	69	45	55	62	55
Потери давления 3)	l	63	63	80	90	130	162	162	184	222
Объем воды										
Насосная группа P1	кПа	141	126	123	136	125	130	115	95	176
Допустимое давление	кВт	5,5	5,5	5,5	5,5	5,5	5,5	5,5	5,5	15,0
Потребляемая мощность	A	11,1	11,1	11,1	11,1	11,1	11,1	11,1	11,1	26,5
Потребляемый ток	A	70,0	70,0	70,0	70,0	70,0	70,0	70,0	70,0	194,0
Пусковой ток	кг	91	91	91	91	91	91	91	91	160
Вес										
Насосная группа P1H	кПа	191	177	173	187	176	182	167	148	284
Допустимое давление	кВт	7,5	7,5	7,5	7,5	7,5	7,5	7,5	7,5	22,0
Потребляемая мощность	A	14,7	14,7	14,7	14,7	14,7	14,7	14,7	14,7	39,0
Потребляемый ток	A	105,0	105,0	105,0	105,0	105,0	105,0	105,0	105,0	273,0
Пусковой ток	кг	99	99	99	99	99	99	99	99	192
Вес										
Насосная группа PT	кПа	188	173	169	181	168	168	150	125	276
Допустимое давление	кВт	7,5	7,5	7,5	7,5	7,5	7,5	7,5	7,5	22,0
Потребляемая мощность	A	14,7	14,7	14,7	14,7	14,7	14,7	14,7	15,0	39,0
Потребляемый ток	A	105,0	105,0	105,0	105,0	105,0	105,0	105,0	105,0	273,0
Пусковой ток	Кг	196	196	196	196	196	196	196	196	379
Вес										
Гидромодуль	l	25	25	25	25	25	25	25	25	25
Расширительный бак	ед.	2	2	2	2	2	2	2	2	2
Количество	•	•	•	•	•	•	•	•	•	•
Аккумуляторный бак 900 л	---	---	---	---	---	•	•	•	•	•
Аккумуляторный бак 1500 л	---	---	---	---	---	---	•	•	•	•
Аккумуляторный бак 1800 л	---	---	---	---	---	---	---	•	•	•
Аккумуляторный бак 2400 л	---	---	---	---	---	---	---	---	•	•
Электрические показатели										
Общая потребляемая мощность	кВт	73,5	86,5	101,5	113,5	132,0	165,5	175,5	196,0	238,0
Общая потребляемая мощность	A	129,7	150,7	163,1	192,0	215,4	277,8	299,8	335,8	391,5
Общий номинальный потребляемый ток 1)	A	128,4	144,3	157,3	177,8	199,1	256,4	277,7	315,2	354,7
Общий номинальный потребляемый ток 3)	A	172,0	210,0	262,0	302,0	342,0	387,0	453,0	490,0	588,0
Максимальный потребляемый ток	A	448,0	561,0	623,0	743,0	866,0	1006,0	1181,0	1282,0	1672,0
Общий пусковой ток	A	299,0	379,0	428,0	508,0	603,0	725,0	850,0	923,0	1263,0
Общий пусковой ток с опцией PW/DS										
Уровень звукового давления	дБ(A)	73	73	73	73	76	78	78	79	79
Уровень звукового давления 2)										
Размеры										
Длина	mm	5.082	5.082	5.082	5.082	6.120	7.158	7.158	8.196	9.035
Ширина	mm	2.244	2.244	2.244	2.244	2.244	2.244	2.244	2.244	2.244
Высота	mm	2.370	2.370	2.370	2.370	2.370	2.370	2.370	2.370	2.370
Транспортный вес 4)	кг	3.793	3.815	3.835	4.014	4.362	5.702	5.878	6.431	7.429
Рабочий вес (без бака)	кг	3.856	3.878	3.915	4.103	4.491	5.864	6.039	6.615	7.651
Количество фреона в 1 контуре	кг	69	69	71	83	85	103	120	136	140
Параметры электропитания										
Параметры электропитания	V / Ф/Гц	400 V / 50 Hz / 3 Ph + T								
1) Летний режим - температура наружного воздуха 35°C; температура воды 7/12°C										
2) Уровень звукового давления на расстоянии 1м на открытом пространстве (ISO 3744)										
3) Зимний режим - температура наружного воздуха 10°C; температура воды 40/45°C										

ТЕПЛОВЫЕ НАСОСЫ ВОЗДУШНОГО ОХЛАЖДЕНИЯ

Техническая информация - PАН 1802-5202 T U Ka

PАН U		1802 Ka	2202 Ka	2502 Ka	2802 Ka	3202 Ka	3602 Ka	4602 Ka	5202 Ka
Холодопроизводительность									
Холодопроизводительность	кВт	197,0	212,0	238,0	271,0	321,0	361,0	464,0	524,0
Потребляемая мощность	кВт	55,0	69,0	84,0	95,0	106,0	123,0	155,0	163,0
EER		3,58	3,07	2,83	2,85	3,03	2,93	2,99	3,21
Режим нагрева									
Холодопроизводительность	кВт	238,0	266,0	306,0	349,0	406,0	460,0	589,0	652,0
Потребляемая мощность	кВт	53,0	66,0	80,0	91,0	102,0	118,0	149,0	157,0
COP		4,49	4,03	3,83	3,84	3,98	3,90	3,95	4,15
Винтовые компрессоры									
Количество	ед.	2	2	2	2	2	2	2	2
Степень автоматической регулировки мощности (стандартная)	ед.	6	6	6	6	6	6	6	6
Степень автоматической регулировки мощности (опция M12)	%	0 - 12 ÷ 100							
Холодильных контуров	ед.	2	2	2	2	2	2	2	2
Номинальный потребляемый ток 1)	A	79,7	118,2	141,0	161,8	183,3	199,4	257,5	281,8
Номинальный потребляемый ток 3)	A	81,8	114,0	129,9	142,0	163,9	182,2	232,6	244,1
Максимальный потребляемый ток	A	112,0	158,0	196,0	248,0	288,0	324,0	364,0	430,0
Пусковой ток	A	361,0	434,0	547,0	609,0	729,0	848,0	983,0	1158,0
Пусковой ток с опцией PW/DS	A	209,0	285,0	365,0	414,0	494,0	585,0	702,0	827,0
Осевые вентиляторы									
Количество	ед.	6	6	6	6	8	8	10	12
Скорость вращения	об/мин	530	530	530	530	530	530	530	530
Потребляемая мощность	кВт	4,6	4,6	4,6	4,6	6,2	6,2	7,5	9,2
Проток воздуха	м³/ч	75.000	75.000	75.000	69.000	100.000	92.000	115.000	138.000
Проток воздуха	л/с	20.833	20.833	20.833	19.167	27.778	25.556	31.944	38.333
Номинальный потребляемый ток	A	9,0	9,0	9,0	9,0	12,0	12,0	15,0	18,0
Кожухотрубный испаритель									
Количество	ед.	1	1	1	1	1	1	1	1
Проток жидкости 1)	м³/ч	33,9	36,5	40,9	46,6	55,2	62,1	79,8	90,1
Проток жидкости 1)	л/с	9,4	10,1	11,4	12,9	15,3	17,2	22,2	25,0
Потери давления 1)	кПа	37	42	52	59	42	49	33	41
Проток жидкости 3)	м³/ч	40,9	45,8	52,6	60,0	69,8	79,1	101,3	112,1
Проток жидкости 3)	л/с	11,4	12,7	14,6	16,7	19,4	22,0	28,1	31,2
Потери давления 3)	кПа	47	58	77	85	59	69	45	55
Объем воды	л	63	63	63	80	90	130	162	162
Насосная группа P1									
Допустимое давление	кПа	150	144	132	124	136	126	131	115
Потребляемая мощность	кВт	5,5	5,5	5,5	5,5	5,5	5,5	5,5	5,5
Потребляемый ток	A	11,1	11,1	11,1	11,1	11,1	11,1	11,1	11,1
Пусковой ток	A	70,0	70,0	70,0	70,0	70,0	70,0	70,0	70,0
Вес	кг	91	91	91	91	91	91	91	91
Насосная группа P1H									
Допустимое давление	кПа	200	194	182	174	187	177	183	167
Потребляемая мощность	кВт	7,5	7,5	7,5	7,5	7,5	7,5	7,5	7,5
Потребляемый ток	A	14,7	14,7	14,7	14,7	14,7	14,7	14,7	14,7
Пусковой ток	A	105,0	105,0	105,0	105,0	105,0	105,0	105,0	105,0
Вес	кг	99	99	99	99	99	99	99	99
Насосная группа PT									
Допустимое давление	кПа	198	192	179	170	181	169	170	150
Потребляемая мощность	кВт	7,5	7,5	7,5	7,5	7,5	7,5	7,5	7,5
Потребляемый ток	A	14,7	14,7	14,7	14,7	14,7	14,7	14,7	14,7
Пусковой ток	A	105,0	105,0	105,0	105,0	105,0	105,0	105,0	105,0
Вес	кг	196	196	196	196	196	196	196	196
Гидромодуль									
Расширительный бак	л	25	25	25	25	25	25	25	25
Количество	ед.	2	2	2	2	2	2	2	2
Аккумуляторный бак 900 л	•	•	•	•	•	•	•	•	•
Аккумуляторный бак 1500 л	---	---	---	---	---	---	---	---	---
Аккумуляторный бак 1800 л	---	---	---	---	---	---	---	---	---
Аккумуляторный бак 2400 л	---	---	---	---	---	---	---	---	---
Электрические показатели									
Общая потребляемая мощность	кВт	59,6	73,6	88,6	99,6	112,2	129,2	162,5	172,2
Общий номинальный потребляемый ток 1)	A	88,7	127,2	150,0	170,8	195,3	211,4	272,5	299,8
Общий номинальный потребляемый ток 3)	A	90,8	123,0	138,9	151,0	175,9	194,2	247,6	262,1
Максимальный потребляемый ток	A	121,0	167,0	205,0	257,0	300,0	336,0	379,0	448,0
Общий пусковой ток	A	370,0	443,0	556,0	618,0	741,0	860,0	998,0	1176,0
Общий пусковой ток с опцией PW/DS	A	218,0	294,0	374,0	423,0	506,0	597,0	717,0	845,0
Уровень звукового давления									
Уровень звукового давления 2)	дБ(A)	70	70	70	70	73	73	74	75
Размеры									
Длина	мм	5.082	5.082	5.082	5.082	6.120	6.120	7.158	8.196
Ширина	мм	2.244	2.244	2.244	2.244	2.244	2.244	2.244	2.244
Высота	мм	2.370	2.370	2.370	2.370	2.370	2.370	2.370	2.370
Транспортный вес 4)	кг	3.353	3.767	3.789	3.902	4.295	4.451	5.812	6.262
Рабочий вес (без бака)	кг	3.416	3.830	3.852	3.983	4.385	4.581	5.973	6.424
Количество фреона в 1 контуре	кг	69	69	69	82	83	99	120	134
Параметры электропитания									
Параметры электропитания	V / Ф/Гц	400 V / 50 Hz / 3 Ph + T							
ПРИМЕЧАНИЯ									
1) Летний режим - температура наружного воздуха 35°C; температура воды 7/12°C 2) Уровень звукового давления на расстоянии 1м на открытом пространстве (ISO 3744). 3) Зимний режим - температура наружного воздуха 10°C; температура воды 40/45°C. 4) Нефть и хладагент входит в цену.									

GPE Kc

УСТАНОВКИ ДЛЯ 4-Х ТРУБНЫХ СИСТЕМ СО СПИРАЛЬНЫМИ КОМПРЕССОРАМИ

МОЩНОСТЬ ОТ 77 ДО 426 КВТ - ДВУХ КОНТУРНЫЕ

GPE 802 Kc + CF + GP + MV + P1



Изображение ориентировочное и может изменяться



Установки серии **GPE Kc** могут быть установлены в любых областях где есть необходимость подготовки одновременно холодной и теплой воды. Особенность этой «Поливалентной группы» это удовлетворение всех потребностей, независимо от погодных условий. Четырехтрубные тепловые насосы с отдельными и разными контурами, оснащены водяным/холодильным конденсатором/рекуператором для каждого холодильного контура, вполне способный заменить воздушный/охлаждающий теплообменник и производить теплую воду, когда это необходимо

РЕЖИМЫ РАБОТЫ

РЕЖИМ 1: Режим только охлаждения Когда не требуется производство теплой воды, машина работает как водяной чиллер и производит только холодную воду. В таком рабочем режиме для завершения процесса охлаждения, используются теплообменники испарителя и конденсатор с воздушным охлаждением ребер теплообменника.

РЕЖИМ 2: Режим охлаждения с рекуперацией тепла

Когда так же требуется производство теплой воды, машина может работать как водяной чиллер с рекуперацией тепла и производить

теплую воду одновременно, без дополнительных затрат и потребления электроэнергии на нагрев. В этом случае для завершения цикла охлаждения, испаритель и конденсатор с водяным охлаждением/рекуперации, где происходит процесс конденсации, применяется как теплообменники.

РЕЖИМ 3: Режим теплового насоса

Машина работает как тепловой насос, когда требуется производство теплой воды. В таком режиме, для совершения цикла охлаждения, где происходит процесс конденсации, в качестве теплообменника используются ребра теплообменника конденсатора (как испарителя) и водяное охлаждением конденсатора (как рекуператора). Будучи 2-контурным устройством, можно использовать все вышеперечисленные режимы работы одновременно, на разных контурах (например, 1-й контур в рабочем режиме 1 и 2-й контур в рабочем режиме 2 или 3).

Рабочие условия (стандартное исполнение):

ЛЕТНИЙ РЕЖИМ: Воздух от 15 до 45°C – вода (на выходе испарителя) от 5 до 15°C

ЗИМНИЙ РЕЖИМ: Воздух от 20 до -4°C – вода (на выходе испарителя)

макс. 50°C

ОСНОВНЫЕ КОМПОНЕНТЫ

Корпус Каркас выполнен из основания и рамы изготовленной из оцинкованной стали большой толщины, собранный из заклепок из нержавеющей стали. Все оцинкованные стальные поверхности обработаны порошковым покрытием цвета RAL 7035. При необходимости, гидравлический комплект (накопительный бак и насосная группа) устанавливаются внутри блока.

Высокоэффективный спиральный компрессор (согласно условий ARI EER 3.37), с пониженным уровнем шума, внутренней защитой от перегрева, на резиновых виброопорах, при необходимости оснащается подогревом картера. Будучи 2х контурам, в случае возникновения проблем на одном из контуров, допускается 50% производительности устройства в любом случае.

Теплообменник внешнего контура из медных трубок и специально гофрированных алюминиевых пластин для большей эффективности. Подходящего размера с широкой поверхностью теплообмена, позволяет установке работать при очень высоких температурах наружного воздуха. По запросу, в случае установки в агрессивных средах, имеется несколько защитных обработок теплообменника.

Кожухотрубный испаритель сухого расширения с двумя фреоновыми контурами из углеродистой стали и медных труб изолированный пенистым полиуретаном с закрытыми порами. Поставляется с электрическим нагревателем и переключателем потока.

Кожухотрубный рекуператор тепла / сконденсатор из углеродистой стали и медных трубок.

Низко оборотистые осевые вентиляторы с прямым приводом, 6-8 полюсным электромотором со встроенной защитой от перегрузки, электронно сбалансированные с низким уровнем шума от лопастей крыльчатки и защитной решеткой. Стандартно оснащаются регулировкой скорости вращения вентиляторов (опция VT).

Холодильный контур изготовлен из медных или стальных труб и состоит из термостатического расширительного клапана, электромагнитных клапанов для автоматического переключения различных режимов работы, фильтра-осушителя, смотрового стекла, обратного клапана на жидкостной линии, предохранительного клапана, запорного клапана, датчиков высокого и низкого давления, манометров.

Электро щит в соответствии с нормами CE, содержится в специальном отделении защищенном внутренней панелью безопасности с главным выключателем и наружной панелью которая открывается. Идет в комплекте с удаленным выключателем, устройством защиты от перегрузок, трансформатором для вспомогательного оборудования и клеммной колодкой. В случае установки гидро модуля осуществляется электронный контроль насосной группы.

Микропроцессор управления установлен на внутренней защитной панели электрического щитка, оснащен счетчиком наработки часов компрессора..

ОПЦИИ

AE Нестандартное напряжение электропитания: 230В трех

фазовый или 460В трех фазовый. Частота 50/60 Гц.

CFU Звукоизолированный компрессорный отсек из утолщенного материала: Компрессоры изолированы с помощью высокоплотного звуко и огнезащитного утолщенного материала.

CS Счетчик включения компрессора: Электромеханическое устройство устанавливаемое внутри щита, записывает кол-во запусков компрессоров.

G4 Контроль холодопроизводительности: Четырехступенчатая (доступно с 962 модели)

GP Защитная решетка для конденсатора: Металлическая защитная решетка от случайных повреждений

IH Интерфейс RS 485: Электронная плата для подключения к микропроцессору дает возможность подключить оборудование к системе диспетчеризации Carel. Это позволяет полностью контролировать установки удаленно. Для подсоединения к другим системам диспетчеризации, по запросу, доступны другие протоколы контроля параметров.

MF Монитор фаз: Электронное устройство контролирующее корректную последовательность фаз и/или возможное отсутствие одной из 3-х фаз, выключая установку, если это необходимо.

MV Накопительный бак: соответствующей емкости в комплекте с расширительным бачком, защитным клапаном, манометром, клапанами подачи и спуска воды, клапанами сброса воздуха.

P1 Насосная группа: Насосная группа для охлажденной воды состоит из одного насоса, расширительного бачка, предохранительного клапана, манометра, клапанов заправки и спуска воды, клапана спуска воздуха, электрический контроль насоса. Насос 2-х полюсного блочный типа.

P1H Насосная группа повышенного давления: Насосная группа для охлажденной воды состоит из одного насоса, расширительного бачка, предохранительного клапана, манометра, клапанов подачи и спуска воды, клапана заправки и спуска воды, электрический контроль насоса. Насос 2-х полюсного блочный типа.

PA Резиновые виброопоры: Конусной формы вибрационные опоры для снижения уровня вибрации (поставляется в комплекте), изготовлены из конуса и основания из оцинкованной стали и натурального каучука.

PM Пружинные виброопоры: виброгасители пружинного типа, для изоляции блока (поставляется в комплекте), в основном предназначен для установки в сложных и агрессивных средах. Изготовлен из двух стальных пластин с подходящим количеством стальных пружин.

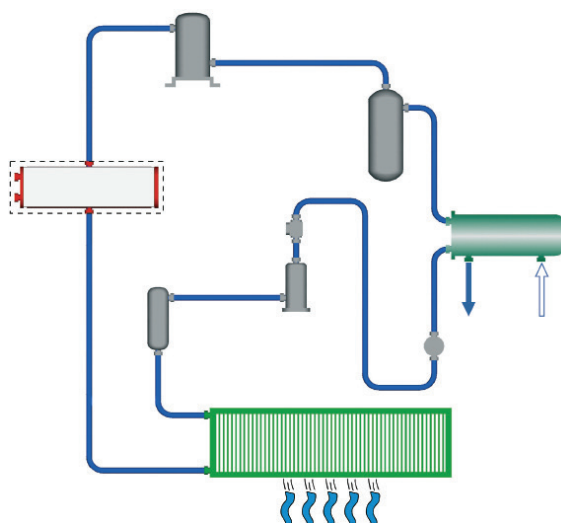
RL Реле перегрузки компрессора: электромеханические устройства защиты компрессора от перегрузок с отображением сигнала аварии.

RM Теплообменник конденсатора с предварительно окрашенным оребрением: Поверхностная обработка теплообменника конденсатора эпоксидным покрытием.

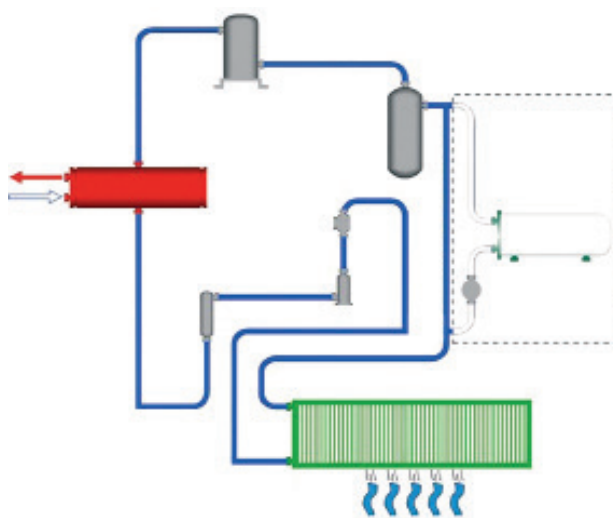
RR Теплообменник конденсатора медь/медь: специальное изготовление теплообменника с медными трубками и оребрением.

VB Версия для гликоля: для работы испарителя при температуре воды на выходе ниже, чем 0°C. Обеспечивается 20 мм изоляция испарителя.

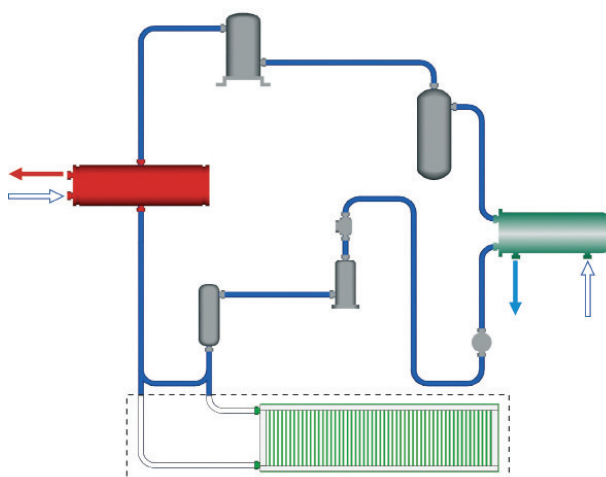
РЕЖИМ 1: Режим только охлаждения



РЕЖИМ 2: Режим охлаждения с рекуперацией тепла



РЕЖИМ 3: Режим теплового насоса



ТЕПЛОВЫЕ НАСОСЫ ВОЗДУШНОГО ОХЛАЖДЕНИЯ

Техническая информация - GPE 802-2302 Kc

GPE		802 Kc	1002 Kc	1302 Kc	1502 Kc	1702 Kc	2002 Kc	2302 Kc
Холодопроизводительность								
Холодопроизводительность	кВт	77,6	110,2	135,6	158,1	179,0	216,3	241,3
Потребляемая мощность	кВт	27,1	34,5	42,3	47,3	51,2	72,3	85,2
EER Gross		2,86	3,19	3,20	3,34	3,50	2,99	2,83
EER Eд.ET		2,42	2,79	2,87	2,76	2,93	2,63	2,54
ESEER		3,59	3,55	3,77	3,77	3,71	3,87	3,98
Мощность нагрева								
Теплопроизводительность	кВт	101,5	136,0	166,2	192,2	218,1	269,0	300,4
Потребляемая мощность	кВт	25,9	37,5	45,4	49,9	54,6	71,1	78,6
COP Gross		3,92	3,63	3,66	3,85	3,99	3,78	3,82
COP Eд.et		3,29	3,20	3,30	3,21	3,38	3,32	3,39
Компрессоры Scroll								
Количество	ед.	2	2	2	2	2	4	4
Количество ступеней мощности	ед.	2	2	2	2	2	4	4
Количество контуров	ед.	2	2	2	2	2	2	2
Номинальный потребляемый ток	A	44,4	57,0	68,8	77,5	84,6	118,8	131,0
Максимальный потребляемый ток	A	60,9	88,0	106,0	108,7	121,7	170,9	188,9
Пусковой ток	A	170,7	239,7	245,7	321,4	325,4	294,4	300,4
Осевые вентиляторы								
Количество	ед.	2	2	2	4	4	4	4
Скорость вращения	об. / мин	885	885	885	885	885	885	885
Мощность двигателя	кВт	4,96	4,96	4,96	9,92	9,92	9,92	9,92
Расход воздуха	м³/час	55.400	55.180	53.150	110.800	110.800	108.800	104.200
Расход воздуха	л/с	15.389	15.328	14.764	30.778	30.778	30.222	28.944
Номинальный потребляемый ток	A	10,3	10,3	10,3	20,6	20,6	20,6	20,6
Пластинчатый теплообменник испарителя								
Количество	ед.	2	2	2	2	2	2	2
Расход воды	м³/час	13,3	19,0	23,3	27,2	30,8	37,2	41,5
Расход воды	л/с	3,7	5,3	6,5	7,6	8,6	10,3	11,5
Гидравлическое сопротивление	кПа	49	61	66	67	73	69	74
Пластинчатый теплообменник конденсатора								
Количество	ед.	2	2	2	2	2	2	2
Расход воды	м³/час	17,5	23,4	28,6	33,1	37,5	46,3	51,7
Расход воды	л/с	4,8	6,5	7,9	9,2	10,4	12,9	14,4
Гидравлическое сопротивление	кПа	83	87	93	95	108	102	110
Насосная группа P1								
Располагаемое давление P1	кПа	91	93	102	91	104	114	86
Потребляемая мощность P1	кВт	1,5	1,9	3,0	3,0	4,0	4,0	4,0
Номинальный потребляемый ток	A	3,9	5,0	6,2	6,2	7,4	7,4	7,4
Гидравлический комплект								
Объем накопительного бака	л	100	300	300	300	300	300	300
Вес с пустым MV в комплекте	кг	40	80	80	80	80	80	80
Электрические характеристики								
Общая потребляемая мощность	кВт	32,1	39,5	47,3	57,2	61,1	82,2	95,1
Общий номинальный потребляемый ток	A	54,7	67,3	79,1	98,1	105,2	139,4	151,6
Общий максимальный потребляемый ток	A	71,2	98,3	116,3	129,3	142,3	191,5	209,5
Общий пусковой ток	A	181,0	250,0	256,0	342,0	346,0	315,0	321,0
Уровень звукового давления								
Уровень звукового давления 2)	дБ(А)	75,2	75,2	77,4	78,2	78,1	78,5	78,9
Размеры								
Длина	мм	2.980	2.980	2.980	5.780	5.780	5.780	5.780
Ширина	мм	1.370	1.370	1.370	1.370	1.370	1.370	1.370
Высота	мм	2.420	2.420	2.420	2.420	2.420	2.420	2.420
Вес	кг	1.230	1.265	1.310	1.895	1.980	1.915	2.030
Количество хладагента	кг	21	32	42	42	62	62	62
Электропитание								
Электропитание	В /Ф/Гц	400 V/ 50Hz / 3Ph + Eд. + T						
ПРИМЕЧАНИЯ								
Номинальные условия:								
В летнем режиме: наружный воздух 35°C , охлажденная вода 7/12 °C								
В зимнем режиме: воздух 10°C, нагретая вода 40/45 °C								
2) Измеряется на расстоянии 1м. в открытом пространстве (ISO 3746)								

ТЕПЛОВЫЕ НАСОСЫ ВОЗДУШНОГО ОХЛАЖДЕНИЯ

Техническая информация - GPE 2802-4102 Kc

GPE		2802 Kc	3102 Kc	3202 Kc	3402 Kc	3602 Kc	3802 Kc	4102 Kc
Холодопроизводительность								
Холодопроизводительность	кВт	268,4	314,2	344,9	368,2	386,7	407,0	426,0
Потребляемая мощность	кВт	85,1	97,4	113,3	116,2	120,7	129,0	140,0
EER Gross		3,15	3,23	3,04	3,17	3,20	3,16	3,04
EER Ед.ЕТ		2,83	2,93	2,74	2,86	2,91	2,88	2,80
ESEER		3,76	3,89	3,89	3,75	3,83	3,84	3,89
Мощность нагрева								
Теплопроизводительность	кВт	335,7	381,5	420,1	443,5	473,1	496,7	515,2
Потребляемая мощность	кВт	85,2	96,4	107,2	113,4	119,6	125,2	126,0
COP Gross		3,94	3,96	3,92	3,91	3,96	3,97	4,09
COP Ед.ет		3,53	3,59	3,51	3,53	3,58	3,61	3,72
Компрессоры Scroll								
Количество	ед.	4	4	4	4	4	4	4
Количество ступеней мощности	ед.	4	4	4	4	4	4	4
Количество контуров	ед.	2	2	2	2	2	2	2
Номинальный потребляемый ток	A	138,0	159,0	186,5	195,5	207,7	218,3	229,3
Максимальный потребляемый ток	A	212,0	238,0	258,9	284,0	304,0	314,0	324,0
Пусковой ток	A	313,4	401,4	421,3	430,3	442,3	460,3	469,3
Осевые вентиляторы								
Количество	ед.	4	4	5	5	5	5	5
Скорость вращения	об. / мин	885	885	885	885	885	885	885
Мощность двигателя	кВт	9,92	9,92	12,4	12,4	12,4	12,4	12,4
Расход воздуха	м³/час	101.200	99.160	124.500	121.830	120.470	120.470	120.470
Расход воздуха	л/с	28.111	27.544	34.583	33.842	33.464	33.464	33.464
Номинальный потребляемый ток	A	20,6	20,6	25,8	25,8	25,8	25,8	25,8
Пластинчатый теплообменник испарителя								
Количество	ед.	2	2	2	2	2	2	2
Расход воды	м³/час	46,2	54,0	59,3	63,3	66,5	70,0	73,3
Расход воды	л/с	12,8	15,0	16,5	17,6	18,5	19,4	20,4
Гидравлическое сопротивление	кПа	56	73	68	72	70	72	70
Пластинчатый теплообменник конденсатора								
Количество	ед.	2	2	2	2	2	2	2
Расход воды	м³/час	57,7	65,6	72,3	76,3	81,4	85,4	88,6
Расход воды	л/с	16,0	18,2	20,1	21,2	22,6	23,7	24,6
Гидравлическое сопротивление	кПа	97	104	98	101	97	100	70
Насосная группа P1								
Располагаемое давление P1	кПа	89	107	98	115	109	106	110
Потребляемая мощность P1	кВт	4,0	5,5	5,5	7,5	7,5	7,5	7,5
Номинальный потребляемый ток	A	7,4	11,0	11,0	14,0	14,0	14,0	14,0
Гидравлический комплект								
Объем накопительного бака	л	820	820	820	1100	1100	1100	1100
Вес с пустым MV в комплекте	кг	145	145	145	220	220	220	220
Электрические характеристики								
Общая потребляемая мощность	кВт	95,0	107,3	125,7	128,6	133,1	141,4	152,4
Общий номинальный потребляемый ток	A	158,6	179,6	212,2	221,2	233,4	244,0	255,0
Общий максимальный потребляемый ток	A	232,6	258,6	284,6	309,8	329,8	339,8	349,8
Общий пусковой ток	A	334,0	422,0	447,0	456,0	468,0	486,0	495,0
Уровень звукового давления								
Уровень звукового давления 2)	дБ(А)	78,9	79,2	80,6	80,9	80,3	81,7	87,4
Размеры								
Длина	мм	5.780	5.780	6.680	6.680	6.680	6.680	6.680
Ширина	мм	1.370	1.370	1.370	1.370	1.370	1.370	1.370
Высота	мм	2.420	2.420	2.420	2.420	2.420	2.420	2.420
Вес	кг	2.980	3.020	3.420	3.610	3.740	3.795	4.050
Количество хладагента	кг	62	80	80	80	96	96	96
Электропитание								
Электропитание	В /Ф/Гц	400 V/ 50Hz / 3Ph + Ед. + Т						
ПРИМЕЧАНИЯ								
Номинальные условия:								
В летнем режиме: наружный воздух 35°C , охлажденная вода 7/12 °C								
В зимнем режиме: воздух 10°C, нагретая вода 40/45 °C								
2) Измеряется на расстоянии 1м. в открытом пространстве (ISO 3746)								

PWE Ka / PWE Kc

ТЕПЛОВОЙ НАСОС С ВОДЯНЫМ ОХЛАЖДЕНИЕМ В КОРПУСЕ СО СПИРАЛЬНЫМИ КОМПРЕССОРАМИ

МОЩНОСТЬ ОХЛАЖДЕНИЯ ОТ 5 ЛО 78 кВт - ОДНОКОНТУРНЫЙ

PWE 181 Ka + MV



Изображение ориентировочное и может изменяться



Тепловой насос с водяным охлаждением серии **PWE Ka / PWE Kc** внутренней установки, особенно подходят для малых и средних систем кондиционирования в жилых и промышленных секторах. Поэтой причине корпус изготовлен из окрашенной листовой стали. Все они доступны с одним охлаждающим контуром. Благодаря компактным размерам и достаточному количеству доступных опций, данный агрегаты особенно легко установить в небольших помещениях. Они полностью собраны и протестированы на заводе, заправлены хладагентом и незамерзающим маслом. Соответственно на объекте машины нуждаются только в установке, подсоединении к электросети и гидравлическому подсоединению.

ВНИМАНИЕ: машины с инверсией по воде (не по фреону) исполняются заказчиком во время инсталляции.

Возможные версии

- **PWE Ka** с R134a с экологически безопасным фреоном
- **PWE Kc** с R410A с экологически безопасным фреоном

Рабочие условия (стандартные машины):

ИСПАРИТЕЛЬ (ВЫХОД): от 5 до 15°C.

КОНДЕНСАТОР (ВЫХОД): от 30 до 50°C.

ОСНОВНЫЕ КОМПОНЕНТЫ

Корпус с корпусом сделанным из оцинкованных и окрашенной (RAL 7035) листовой стали. Передние панели и панели доступа к электрической панели легко открываются. Основные компоненты установлены внутри корпуса и могут быть изолированы с помощью стандартных шумоизолирующих материалов (опция CL). Если необходимо, гидромодуль (накопительный бак и гидромодуль) устанавливается в дополнительной секции внизу установки, таким образом не изменяя габаритные размеры.

Высокоэффективный спиральный компрессор (EER 3,7 согласно условий ARI), с низким уровнем шума, внутренней защитой от перегрева, установленный на резиновых виброопорах, при необходимости оснащается подогревом картера. Машины большой мощности оснащаются 2-мя компрессорами в тандеме.

Пластинчатый испаритель и конденсатор из стали AISI 316, с трубами и запатентованным коллектором для достижения высокого коэффициента теплообмена. Его конструкция позволяет равномерно распределять воду в соответствии с перепадом давления. Теплообменник оснащен изоляционным материалом с закрытыми порами.

Холодильный контур состоит из клапана TRV, фильтра осушителя, смотрового окна, устройство защиты, датчика от замерзания, датчиков высокого и низкого давления.

Электрический щит в соответствии с нормами CE, находится в специально защищенной части с помощью откидной внутренней панели, снабженный защитными предохранителями и трансформатором безопасности. В случае присутствия гидромодуля осуществляется электронный контроль насосной группы.

Микропроцессор управления установлен на внешней панели, легко доступен, оснащен счетчиком наработки часов компрессора.

ОПЦИИ

- AE** **Нестандартное напряжение электропитания:** 230В трех фазовый или 460В трех фазовый. Частота 50/60 Гц.
- CL** **Шумоизоляция из стандартных материалов:** Изоляция компрессоров шкафом покрытым звукоизоляционным материалом.
- CM** **Шумоизоляция компрессора с использованием битумной резины:** Изоляция корпуса компрессора с помощью битумного материала с резиновым покрытием.
- CS** **Счетчик включения компрессора:** Электромеханическое устройство устанавливаемое внутри щита, записывает количество запусков компрессоров.
- HG** **Обход по горячему газу:** Механическое устройство для модуляции холодопроизводительности, предотвращает частые пиковые точки компрессора.
- IN** **Интерфейс RS 485:** Электронная плата для подключения к микропроцессору дает возможность подключить оборудование к системе диспетчеризации Carel. Это позволяет полностью контролировать установки удаленно. Для подсоединения к другим системам диспетчеризации, по запросу, доступны другие протоколы контроля параметров.
- IM** **Упаковка для морской транспортировки:** защитная упаковка и гигроскопичный наполнитель, для длительных морских перевозок.
- MF** **Монитор фаз:** Электронное устройство контролирующее корректную последовательность фаз и/или возможное отсутствие одной из 3-х фаз, выключая установку, если это необходимо.
- MT** **Манометры высокого и низкого давления** для измерения давления в контурах.
- MV** **Накопительный бак:** соответствующей емкости в комплекте с расширительным бачком, защитным клапаном, манометром, клапанами подачи и спуска воды, клапанами сброса воздуха.
- P1** **Насосная группа:** Насосная группа для охлажденной воды состоит из одного насоса, расширительного бачка, предохранительного клапана, манометра, клапанов заправки и спуска воды, клапана спуска воздуха, электрический контроль насоса. Насос 2-х полюсного блочный типа.
- P1H** **Насосная группа повышенного давления:** Насосная группа для охлажденной воды состоит из одного насоса, расширительного бачка, предохранительного клапана, манометра, клапанов подачи и спуска воды, клапана заправки и спуска воды, электрический контроль насоса. Насос 2-х полюсного блочный типа.
- Pa** **Резиновые виброопоры:** Конусной формы вибрационные

опоры для снижения уровня вибрации (поставляется в **PF Реле протока:** Установлен на испарителе, он выключает устройство в случае отсутствия расхода воды через испаритель. sull'Испаритель, impedisce il fued.zioed.ameed.to dell'ued.ità ied. caso di maed.caed.za di portata d'acqua ed.eIl'Испаритель.

- PF** **Реле протока:** Установлен на испарителе, он выключает устройство в случае отсутствия расхода воды через испаритель.
- PQ** **Выносной дисплей:** Удаленная панель, позволяющая отображать значения температуры и влажности, с помощью подключенных датчиков, цифровых входов, выходов сигнализации, дистанционное включение и отключение оборудования, изменение и программирование параметров, звуковые сигналы и действующие сигналы аварии.
- RA** **Противо замерзающий нагреватель на испарителе:** Электроподогрев установленный на испаритель, для предотвращения обмерзания, в комплекте с термостатом.
- RL** **Реле перегрузки компрессора:** электромеханическая защита компрессора от перегрузок с отображением тревоги.
- RV** **Vered.iciatura della Корпус ied. colore RAL persoed.alizzato.**
- SEd.** **Главный выключатель:** Ручной переключатель блокировочного типа используется для выключения установки.
- VB** **Версия для гликоля:** для работы испарителя при температуре воды на выходе ниже, чем 0°C. Обеспечивается 20 мм изоляцией испарителя.
- VP** **Клапан пресостата:** Установлен на конденсаторе и контролирует расход воды в зависимости от давления конденсации.
- VS** **Соленоидный клапан:** Электромагнитный соленоидный клапан на каждом холодильном контуре для предотвращения перетекания фреона и последующего заполнения компрессоров.

ТЕПЛОВЫЕ НАСОСЫ - ВОДЯНОГО ОХЛАЖДЕНИЯ

Техническая информация - PWE 151-601 Ka

PWE		151 Ka	181 Ka	211 Ka	271 Ka	311 Ka	351 Ka	421 Ka	521 Ka	601 Ka
Холодопроизводительность										
Холодопроизводительность	кВт	12,3	14,9	17,2	22,6	25,5	29,5	35,0	43,9	50,0
Потребляемая мощность	кВт	4,0	4,7	5,4	7,3	8,3	9,6	11,3	14,5	17,0
EER		3,08	3,17	3,19	3,10	3,07	3,07	3,10	3,03	2,94
Мощность нагрева		16,3	19,6	22,6	29,9	33,8	39,1	46,3	58,4	67,0
COP		4,08	4,17	4,19	4,10	4,07	4,07	4,10	4,03	3,94
Спиральные компрессоры										
Количество	ед.	1	1	1	1	1	2	2	2	2
Ступеней регулировки мощности	ед.	1	1	1	1	1	2	2	2	2
Количество контуров	ед.	9,5	10,7	12,3	15,1	17,2	21,4	24,6	30,1	34,4
Максимальный потребляемый ток	A	17,0	20,0	22,0	27,0	32,0	40,0	44,0	54,0	64,0
Пусковой ток	A	99,0	123,0	127,0	167,0	198,0	143,0	149,0	194,0	230,0
Пластинчатый испаритель										
Количество	ед.	1	1	1	1	1	1	1	1	1
Холодильных контуров	ед.	1	1	1	1	1	1	1	1	1
Проток жидкости	м ³ /ч	2,1	2,6	3,0	3,9	4,4	5,1	6,0	7,5	8,6
Проток жидкости	л/с	0,58	0,72	0,83	1,08	1,22	1,42	1,67	2,08	2,39
Потери давления	кПа	18	27	28	22	18	15	15	23	20
Пластинчатый конденсатор										
Количество	ед.	1	1	1	1	1	1	1	1	1
Проток жидкости	м ³ /ч	2,8	3,4	3,9	5,2	5,9	6,8	8,1	10,2	11,7
Проток жидкости	л/с	0,78	0,94	1,08	1,44	1,64	1,89	2,25	2,83	3,25
Потери давления	кПа	50	45	47	60	51	24	19	19	24
Насосы										
Насос P1 - Допустимое давление	кПа	72	87	75	71	110	111	110	96	92
Насос P1 - Потребляемая мощность двигателя	кВт	0,55	0,55	0,55	0,55	0,75	0,55	0,55	0,55	0,55
Насос P1H - Допустимое давление	кПа	103	118	107	104	152	164	165	152	150
Насос P1H - Потребляемая мощность двигателя	кВт	0,75	0,75	0,75	0,75	1,1	0,75	0,75	0,75	0,75
Объем бака гидромодуля	л	80	80	80	80	80	110	110	110	110
Уровень звукового давления										
Уровень звукового давления 2)	дБ(A)	56	57	57	58	58	59	59	60	60
Размеры										
Длина	мм	800	800	800	800	800	1.600	1.600	1.600	1.600
Длина с опцией MV	мм	800	800	800	800	800	1.600	1.600	1.600	1.600
Ширина	мм	500	500	500	500	500	750	750	750	750
Ширина с опцией MV	мм	500	500	500	500	500	750	750	750	750
Высота	мм	960	960	960	960	960	960	960	960	960
Высота с опцией MV	мм	1.430	1.430	1.430	1.430	1.430	1.340	1.340	1.340	1.340
Транспортировочный вес 3)	кг	175	185	193	212	227	315	312	368	389
Вес с пустым гидромодулем	кг	225	235	243	262	277	475	472	528	549
Количество фреона в 1 контуре	кг	2	2	2	2	2	3	3	4	4
Параметры электропитания										
Параметры электропитания	V/Ф/Гц	400 / 3 / 50 + T + Ед.								

ПРИМЕЧАНИЯ

- 1) Под номинальными параметрами понимается: температура со воды стороны испарителя 7/12°C; температура воды со стороны конденсатора 40/45°C
- 2) Уровень звукового давления на расстоянии 1 м в открытом пространстве (ISO 3744)
- 3) Включая вес масла и фреона

ТЕПЛОВЫЕ НАСОСЫ - ВОДЯНОГО ОХЛАЖДЕНИЯ

Техническая информация - PWE 61-311 Kc

PWE		61 Kc	111 Kc	161 Kc	191 Kc	221 Kc	271 Kc	311 Kc
Холодопроизводительность								
Холодопроизводительность	кВт	5,1	9,5	14,0	16,8	21,6	24,1	27,6
Потребляемая мощность	кВт	1,4	2,5	3,8	4,6	5,9	7,2	8,2
EER		3,64	3,80	3,68	3,65	3,66	3,35	3,37
Мощность нагрева		6,5	12,0	17,8	21,4	27,5	31,3	35,8
COP		4,64	4,80	4,68	4,65	4,66	4,35	4,37
Спиральные компрессоры								
Количество	ед.	1	1	1	1	1	1	1
Ступеней регулировки мощности	ед.	1	1	1	1	1	1	1
Количество контуров	ед.	8,8	15,4	7,6	8,3	11,7	13,2	15,2
Максимальный потребляемый ток	A	11,0	23,0	11,0	13,0	17,0	20,0	22,0
Пусковой ток	A	47,0	100,0	66,0	72,0	99,0	123,0	127,0
Пластинчатый испаритель								
Количество	ед.	1	1	1	1	1	1	1
Холодильных контуров	ед.	1	1	1	1	1	1	1
Проток жидкости	м ³ /ч	0,9	1,6	2,4	2,9	3,7	4,1	4,7
Проток жидкости	л/с	0,24	0,45	0,67	0,80	1,03	1,15	1,32
Потери давления	кПа	20	25	21	31	46	44	45
Пластинчатый конденсатор								
Количество	ед.	1	1	1	1	1	1	1
Проток жидкости	м ³ /ч	1,1	2,1	3,1	3,7	4,7	5,4	6,2
Проток жидкости	л/с	0,31	0,57	0,85	1,02	1,31	1,50	1,71
Потери давления	кПа	21	64	54	75	65	38	18
Насосы								
Насос P1 - Допустимое давление	кПа	66	44	64	80	64	70	93
Насос P1 - Потребляемая мощность двигателя	кВт	0,18	0,18	0,55	0,55	0,55	0,55	0,75
Насос P1H - Допустимое давление	кПа	86	71	99	114	96	99	134
Насос P1H - Потребляемая мощность двигателя	кВт	0,18	0,18	0,75	0,75	0,75	0,75	1,1
Объем бака гидромодуля	л	80	80	80	80	80	80	80
Уровень звукового давления								
Уровень звукового давления 2)	дБ(А)	57	58	58	59	59	60	60
Размеры								
Длина	мм	800	800	800	800	800	800	800
Длина с опцией MV	мм	800	800	800	800	800	800	800
Ширина	мм	500	500	500	500	500	500	500
Ширина с опцией MV	мм	500	500	500	500	500	500	500
Высота	мм	960	960	960	960	960	960	960
Высота с опцией MV	мм	1430	1430	1430	1430	1430	1430	1430
Транспортировочный вес 3)	кг	117	126	139	143	185	199	202
Вес с пустым гидромодулем	кг	167	176	189	193	235	249	252
Количество фреона в 1 контуре	кг	2	3	3	3	5	5	6
Параметры электропитания								
Параметры электропитания	В/Ф/Гц	230 V/50 Hz /1Ph+Ед.+Т			400 / 3 / 50 + Т + Ед.			

ПРИМЕЧАНИЯ

- 1) Под номинальными параметрами понимается: температура со воды стороны испарителя 7/12°C; температура воды со стороны конденсатора 40/45°C
- 2) Уровень звукового давления на расстояние 1 м в открытом пространстве (ISO 3744)
- 3) Включая вес масла и фреона

ТЕПЛОВЫЕ НАСОСЫ - ВОДЯНОГО ОХЛАЖДЕНИЯ

Техническая информация - PWE 391-901 Kc

PWE		391 Kc	461 Kc	521 Kc	601 Kc	771 Kc	901 Kc
Холодопроизводительность							
Холодопроизводительность	кВт	35,0	41,1	46,8	53,3	69,6	81,4
Потребляемая мощность	кВт	10,7	12,6	14,5	17,3	21,8	25,1
EER		3,27	3,26	3,23	3,08	3,19	3,24
Мощность нагрева		45,7	53,7	61,3	70,6	91,4	106,5
COP		4,27	4,26	4,23	4,08	4,19	4,24
Спиральные компрессоры							
Количество	ед.	1	1	2	2	2	2
Ступеней регулировки мощности	ед.	1	1	2	2	2	2
Количество контуров	ед.	17,7	21,7	26,5	30,5	35,4	43,3
Максимальный потребляемый ток	A	27,0	32,0	40,0	44,0	54,0	64,0
Пусковой ток	A	167,0	198,0	143,0	149,0	194,0	230,0
Пластинчатый испаритель							
Количество	ед.	1	1	1	1	1	1
Холодильных контуров	ед.	1	1	1	1	1	1
Проток жидкости	м ³ /ч	6,0	7,1	8,0	9,2	12,0	14,0
Проток жидкости	л/с	1,67	1,96	2,24	2,55	3,33	3,89
Потери давления	кПа	46	63	20	23	21	21
Пластинчатый конденсатор							
Количество	ед.	1	1	1	1	1	1
Проток жидкости	м ³ /ч	7,9	9,2	10,5	12,1	15,7	18,3
Проток жидкости	л/с	2,18	2,57	2,93	3,37	4,37	5,09
Потери давления	кПа	43	40	22	21	26	27
Насосы							
Насос P1 - Допустимое давление	кПа	83	85	104	98	74	57
Насос P1 - Потребляемая мощность двигателя	кВт	0,75	0,75	0,55	0,55	0,55	0,55
Насос P1H - Допустимое давление	кПа	123	130	159	156	139	120
Насос P1H - Потребляемая мощность двигателя	кВт	1,1	1,1	0,75	0,75	0,75	0,75
Объем бака гидромодуля	л	80	80	110	110	110	110
Уровень звукового давления							
Уровень звукового давления 2)	дБ(A)	61	61	62	62	63	63
Размеры							
Длина	мм	800	800	1600	1600	1600	1600
Длина с опцией MV	мм	800	800	1600	1600	1600	1600
Ширина	мм	500	500	750	750	750	750
Ширина с опцией MV	мм	500	500	750	750	750	750
Высота	мм	960	960	960	960	960	960
Высота с опцией MV	мм	1430	1430	1340	1340	1340	1340
Транспортировочный вес 3)	кг	219	237	336	342	399	425
Вес с пустым гидромодулем	кг	269	287	496	502	559	585
Количество фреона в 1 контуре	кг	6	8	12	13	17	20
Параметры электропитания							
Параметры электропитания	В /Ф/Гц	400 / 3 / 50 + Т + Ед.					

ПРИМЕЧАНИЯ

- 1) Под номинальными параметрами понимается: температура со воды стороны испарителя 7/12°C; температура воды со стороны конденсатора 40/45°C
- 2) Уровень звукового давления на расстоянии 1 м в открытом пространстве (ISO 3744)
- 3) Включая вес масла и фреона

ПРИМЕЧАНИЯ

Blank area with horizontal dotted lines for notes.

PWE Kc

ВОДООХЛАЖДАЕМЫЕ ТЕПЛОВЫЕ НАСОСЫ

МОЩНОСТЬ НАГРЕВА ОТ 45 ДО 385КВТ - 1 И 2 НЕЗАВИСИМЫХ ХОЛОДИЛЬНЫХ КОНТУРА

PWE 181 Ka + MV



Изображение ориентировочное и может изменяться



Водоохлаждающие тепловые насосы с обратным соотношением по воде серии **PWE Kc** предназначены для наружной установки для охлаждения жидкости в системах кондиционирования или в промышленных процессах. Агрегаты спроектированы с учетом минимизации занимаемой площади при сохранении легкости проведения как регламентных так и внеочередных сервисных мероприятий.

Благодаря компактным размерам (ширина всех моделей 750мм) и некоторым доступным аксессуарам эти машины легко устанавливаются в малых помещениях без необходимости в строительных работах. Машины полностью собраны и протестированы на заводе, поставляются заправленными хладагентом и незамерзающим маслом. Соответственно на объекте машины нуждаются только в установке, подсоединении к электросети и гидравлическому контуру

Возможные версии

PWE Kc – водоохлаждающий тепловой насос с обратным соотношением по воде на R410A

Диапазон эксплуатации (стандартные агрегаты)

ИСПАРИТЕЛЬ (выход): от 5°C до 15°C

КОНДЕНСАТОР (выход): от 30°C до 55°C

ОСНОВНЫЕ КОМПОНЕНТЫ

Прочная и компактная рама, выполнена из окрашенных в цвет RAL7035 стальных профилей. По запросу компрессоры могут быть акустически изолированы посредством кожуха, звукоизолированного стандартными (CF) или высокоплотными огнестойкими материалами увеличенной толщины (CFU) для еще большего снижения уровня звукового давления.

Высокоэффективный **Компрессор** с орбитальной спиралью на R410A с низким уровнем шума, тепловой защитой, установлен на резиновые виброизоляторы.

Испаритель и Конденсатор, пластинчатые паяные, 1 или 2 контурные, выполнены из нержавеющей стали AISI316 с трубами и патентованными коллекторами для достижения высокого коэффициента теплообмена. Конструкция обеспечивает совместимую равномерность распределения потока воды и падения давления. Теплообменник - с теплоизоляцией из толстого мелкопористого материала. Макс. рабочее давление 10бар для воды и 42бар - для хладагента.

Холодильный контур состоит из механического термостатического

расширительного клапана, фильтра-осушителя, предохранительного клапана на стороне высокого давления, реле высокого и низкого давления.

Электроцит собран в соответствии с требованиями стандарта 60204-1/ IEC 204-1, внутри щита размещены системы управления и компоненты для пуска двигателей, полностью протестирован на заводе. Состоит из шкафа для наружной установки, содержащего силовые и контрольные устройства, микропроцессорную электронную плату в комплекте с клавиатурой и дисплеем, для визуализации доступных функций, главный выключатель, трансформатор для вспомогательных цепей, автоматические выключатели, предохранители и автоматические выключатели для защиты компрессоров и вентиляторов, распределительную панель для общей тревоги и дистанционного включения/выключения. Предусмотрены возможности для подключения к системам диспетчеризации BMS.

Микропроцессор Микропроцессор электронного управления легко доступен, оснащен счетчиком наработки часов компрессора и дисплеем смонтированным на внешней панели.

ОПЦИИ

- A Амперметр:** Электрический прибор для измерения интенсивности электрического тока, потребляемого агрегатом.
- AE Нестандартное напряжение электропитания:** Главным образом, 230В трехфазный или 460В трехфазный. Частота 50/60 Гц.
- CF Шумоизолирующий шкаф:** Для компрессоров с покрытием из стандартных материалов: Шкаф выполнен из анодированных алюминиевых профилей с панелями из алюминиевого сплава покрытого звукоизолирующими материалами.
- CFU Шумоизолирующий шкаф:** Для компрессоров с покрытием из материалов повышенной толщины: Шкаф выполнен из анодированных алюминиевых профилей с панелями из алюминиевого сплава покрытого резинобитумными звукоизолирующими материалами удвоенной толщины.
- CS Счетчик включений компрессора:** Устройство устанавливаемое внутри щита, регистрирует количество запусков компрессоров.
- ENC Внутриквартный нагреватель:** Для нагрева компрессорного масла.
- IG Карта наработки часов:** Электронная карта для программирования переключения и ротации между блоками, в режиме заданного времени. Позволяет регистрировать и хранить записи о 25 сигналах тревоги.
- IH Интерфейс RS 485:** Электронная плата для подсоединения к микропроцессору. Позволяет подключить оборудования в сеть Modbus для удаленного администрирования и диспетчеризации.
- IM Упаковка для морской транспортировки:** Защитная упаковка и гигроскопичный наполнитель, для длительных морских перевозок.
- IR Упаковка на антисептированный деревянный поддон:** Упаковка блока установленного на поддоне в стретч- пленку.
- MF Монитор фаз:** Электронное устройство контролирующее корректную последовательность фаз и/или отсутствие одной из 3 фаз, при необходимости отключает машину.
- MP Микропроцессор с расширенными возможностями:** По сравнению со стандартным микропроцессором позволяет считывать показания с мультязычного дисплея, обеспечивает более подробное описание рабочих параметров, управление по нестандартным протоколам (LON WORKS, TCP/IP, BACNET) и лучшую

понятную доступность для задания уставок и контроля функций.

- MT Манометры высокого и низкого давления:** Для измерения давления всасывания и нагнетания компрессора
- PA Резиновые виброизоляторы:** Резиновые виброопоры в форме усеченного конуса (поставляются в комплекте) выполненные из оцинкованной стали и резины.
- PF Реле протока:** Установлено на испарителе, выключает устройство в случае отсутствия расхода воды через испаритель.
- PM Пружинные виброопоры:** Виброгасители пружинного типа, для изоляции блока (поставляется в комплекте), в основном рекомендуется для установки в сложных и агрессивных средах. Изготовлен из двух стальных пластин с соответствующими стальными пружинами.
- PQ Выносной микропроцессор:** Дистанционный терминал, позволяющий отображать рабочие параметры, регистрируемые датчиками и зондами, сигнализацию цифровых входов/ выходов и дистанционное включение / выключение блока, менять программу уставок, обеспечивать звуковые сигналы и отображение на дисплее актуальных тревог.
- RA Электроподогрев испарителя:** Электрический нагреватель установлен на испарителе, для того, чтобы предотвратить замерзание. Снабжен термостатом.
- RD Запорный клапан на линии нагнетания:** Используется для изоляции компрессоров во время проведения сервисных работ.
- RF Система повышения cosφ ≥ 0,9:** Электрические устройства изготавливаются из соответствующих конденсаторов для смены фазы компрессоров, обеспечивая значение cosφ ≥ 0,9, таким образом, снижая мощность потребления из электрической сети.
- RH Запорный клапан на линии всасывания:** Используется для изоляции компрессоров во время проведения сервисных работ.
- RL Реле перегрузки компрессора:** Электромеханическое защитное устройство от перегрузки компрессора.
- RP Частичная рекуперация тепла:** (около 20% тепла конденсации), осуществляется с помощью пластинчатого теплообменника (пароохладителя) типа "хладагент/вода", установленного всегда последовательно с компрессором. Используется для получения санитарной воды.
- RT Полная рекуперация тепла:** 100% тепла конденсации отводится на теплообменник "хладагент/вода" в альтернативу и в параллель к батарее воздушного конденсатора. Применяется для полной утилизации тепла конденсации в целях приготовления гигиенической воды или отопления. (Обязательно в сочетании с опцией VT).
- SF Плавный пуск:** Электронное устройство снижения пусковых токов компрессора.
- TE Электронный терморегулирующий вентиль:** Электронный PV сокращает время отклика машины. Целесообразен при частом изменении величины тепловых нагрузок, для повышения эффективности машины.
- V Вольтметр:** Для измерения напряжения подаваемого на машину
- VB Смешанная версия:** Для работы испарителя при температуре воды на выходе ниже, чем 0°C. Обеспечивается дополнительная 20мм изоляция испарителя.
- VS Соленоидный клапан:** Электромагнитный соленоидный клапан на каждом холодильном контуре переключает жидкостную линию при отключении компрессора во избежание обратной миграции хладагента.

ТЕПЛОВЫЕ НАСОСЫ - ВОДЯНОГО ОХЛАЖДЕНИЯ

Техническая информация - PWE 511-1452 Kc

PWE		511 Kc	611 Kc	771 Kc	891 Kc	772 Kc	892 Kc	1192 Kc	1452 Kc
Холодопроизводительность									
Холодопроизводительность 1)	кВт	46,4	55,1	69,7	81,3	68,3	79,8	106,4	128,1
Потребляемая мощность	кВт	14,0	15,8	19,9	25,3	20,4	26,0	34,7	41,8
EER		3,31	3,49	3,50	3,21	3,35	3,07	3,07	3,06
Мощность нагрева	кВт	60,4	70,9	89,6	106,6	88,7	105,8	141,1	169,9
COP		4,31	4,49	4,50	4,21	4,35	4,07	4,07	4,06
Спиральные компрессоры (2 тандем)									
Количество	ед.	2	2	2	2	2	2	2	2
Стандартные ступени производительности	ед.	2	2	2	2	2	2	2	2
Контуры	ед.	1	1	1	1	2	2	2	2
Номинальный потребляемый ток	A	26,5	29,7	36,7	40,9	37,4	42,0	56,3	66,9
Максимальный потребляемый ток	A	41,6	44,8	56,0	66,0	56,0	66,0	88,0	106,0
Пусковой ток	A	122,7	130,9	156,0	171,2	156,0	171,2	233,1	237,0
Пластинчатый испаритель									
Количество	ед.	1	1	1	1	1	1	1	1
Контуры	ед.	1	1	1	1	1	1	1	1
Расход воды	м ³ /час	8,0	9,5	12,0	14,0	11,7	13,7	18,3	22,0
Расход воды	л/с	2,2	2,6	3,3	3,9	3,3	3,8	5,1	6,1
Потери давления	кПа	37	37	41	43	40	45	52	55
Пластинчатый конденсатор									
Количество	ед.	1	1	1	1	1	1	1	1
Расход воды	м ³ /час	10,4	12,2	15,4	18,3	15,3	18,2	24,3	29,2
Расход воды	л/с	2,9	3,4	4,3	5,1	4,2	5,1	6,7	8,1
Потери давления	кПа	45	45	49	50	47	50	49	59
Уровень звукового давления									
Уровень звукового давления 2)	дБ(A)	65,5	64,8	66,0	76,6	66,0	76,6	76,6	76,7
Размеры									
Длина	мм	1.500	1.500	1.500	1.500	1500	1500	1500	1500
Ширина	мм	750	750	750	750	750	750	750	750
Высота	мм	1.600	1.600	1.800	1.800	1800	1800	1800	1800
Транспортировочный вес 3)	кг	431	444	462	615	478	629	703	729
Вес при эксплуатации	кг	436	451	470	624	486	638	714	743
Количество хладагента для каждого контура	кг	3	4	5	5	5	5	7	8
Электропитание									
Электропитание	В /Ф/Гц	400 / 3 / 50 + Т + Ед.							
ПРИМЕЧАНИЯ									
1) Номинальные условия относятся к: охлаждаемая вода 7/12 °С - вода в конденсаторе\ 40/45 °С									
2) Измеряемый на расстоянии 1 м в открытом пространстве (ISO 3746)									
3) Включая заправку маслом и хладагентом									

ТЕПЛОВЫЕ НАСОСЫ - ВОДЯНОГО ОХЛАЖДЕНИЯ

Техническая информация - PWE 1022-4782 Kc

PWE		1022Kc	1222Kc	1542Kc	1782Kc	2382 Kc	2892 Kc	3812 Kc	4182 Kc	4782 Kc
Холодопроизводительность										
Холодопроизводительность 1)	кВт	91,2	108,3	136,6	159,6	212,9	257,3	339,9	371,0	420,5
Потребляемая мощность	кВт	27,7	32,6	41,1	52,2	69,4	83,7	105,9	118,4	129,4
EER		3,29	3,32	3,32	3,06	3,07	3,07	3,21	3,13	3,25
Мощность нагрева	кВт	118,9	140,9	177,7	211,8	282,3	341,0	445,8	489,4	549,9
COP		4,29	4,32	4,32	4,06	4,07	4,07	4,21	4,13	4,25
Спиральные компрессоры (2 тандем)										
Количество	ед.	4	4	4	4	4	4	4	4	4
Стандартные степени производительности	ед.	4	4	4	4	4	4	4	4	4
Контуры	ед.	2	2	2	2	2	2	2	2	2
Номинальный потребляемый ток	A	54,3	60,7	75,1	84,1	112,4	133,2	171,0	200,6	212,8
Максимальный потребляемый ток	A	83,2	89,6	112,0	132,0	176,0	212,0	264,0	304,0	324,0
Пусковой ток	A	146,1	156,7	188,0	205,6	279,3	291,0	392,0	391,8	428,8
Пластинчатый испаритель										
Количество	ед.	1	1	1	1	1	1	1	1	1
Контуры	ед.	1	1	1	1	1	1	1	1	1
Расход воды	м³/час	15,7	18,6	23,5	27,5	36,6	44,3	58,5	63,8	72,3
Расход воды	л/с	4,4	5,2	6,5	7,6	10,2	12,3	16,2	17,7	20,1
Потери давления	кПа	45	49	56	59	53	65	68	65	64
Пластинчатый конденсатор										
Количество	ед.	1	1	1	1	1	1	1	1	1
Расход воды	м³/час	20,5	24,2	30,6	36,4	48,6	58,7	76,7	84,2	94,6
Расход воды	л/с	5,7	6,7	8,5	10,1	13,5	16,3	21,3	23,4	26,3
Потери давления	кПа	49	50	54	55	62	65	65	80	79
Уровень звукового давления										
Уровень звукового давления 2)	дБ(A)	68,5	67,8	69,0	79,6	79,6	79,7	81,6	80,7	82,9
Размеры										
Длина	мм	2.500	2.500	2.500	3.000	3.000	3.000	3.000	3.000	3.000
Ширина	мм	750	750	750	750	750	750	750	800	800
Высота	мм	1.800	1.800	1.800	1.800	2.030	2.030	2.030	2.030	2.030
Транспортировочный вес 3)	кг	727	746	799	1.113	1.211	1.284	1.363	1.402	1.507
Вес при эксплуатации	кг	738	758	814	1.131	1.237	1.322	1.411	1.453	1.567
Количество хладагента для каждого контура	кг	6	7	9	10	14	19	24	25	30
Электропитание										
Электропитание	В /Ф/Гц	400 / 3 / 50 + Т + Ед.								
ПРИМЕЧАНИЯ										
1) Номинальные условия относятся к: охлаждаемая вода 7/12 °С - вода в конденсаторе\ 40/45 °С										
2) Измеряемый на расстоянии 1 м в открытом пространстве (ISO 3746)										
3) Включая заправку маслом и хладагентом										

MCE Kc

ВОЗДУХООХЛАЖДАЕМЫЕ КОМПРЕССОРНО-КОНДЕНСАТОРНЫЕ БЛОКИ СО СПИРАЛЬНЫМИ КОМПРЕССОРАМИ И ОСЕВЫМИ ВЕНТИЛЯТОРАМИ

ХОЛОДОПРОИЗВОДИТЕЛЬНОСТЬ ОТ 5,4 ДО 40 КВТ - 1 КОНТУРНЫЕ

MCE 181 Kc



Изображение ориентировочное и может изменяться



Воздухоохлаждаемые компрессорно-конденсаторные блоки серии **MCE Kc** для соответствующей удаленной испарительной установки, предназначены для наружной установки подходят для малых и средних систем кондиционирования в жилых и промышленных секторах. В процессе разработки было уделено особое внимание размерам и уровню звука, что бы получить одновременно компактную и бесшумную установку. Все они доступны с одним охлаждающим контуром. Благодаря компактным размерам и достаточному количеству доступных опций, данный агрегаты особенно легко установить в небольших помещениях. Они полностью собраны и протестированы на заводе и поставляются вместе с заправленным азотом и маслом.

Доступны следующие версии:

- **MCE Kc** стандартная версия
 - Горизонтальный поток воздуха на моделях с 41 до 101
 - Вертикальный поток воздуха на моделях с 131 до 421
- **MCE U Kc** сверх-тихая версия (с модели 201)

Рабочие условия (стандартное исполнение): температура наружного воздуха с 15 до 45 °C

ОСНОВНЫЕ КОМПОНЕНТЫ

Корпус выполнен из оцинкованного стального листа, обработан соответствующим образом чтобы противостоять агрессивной среде и покрашен в цвет RAL 7035. Секция компрессора полностью закрыта и изолирована от воздушного потока, внутри компрессоры и основные компоненты размещены таким образом что бы облегчить сервисное обслуживание. Внешние панели могут быть легко демонтированы для полного доступа при проведении сервисных работ. Для версии с размерами от 41 до 101 секция компрессора изолирована пеной полиуретаном с закрытыми порами.

Высоко-эффективный спиральный компрессор (EER 3,7) с низким уровнем шума, внутренней защитой от перегрева, на резиновых виброопорах, при необходимости оснащается подогревом картера. Размер 41 оснащается поршневым компрессором.

Теплообменник внешнего контура из медных трубок и специально гофрированных алюминиевых пластин для большей эффективности. Он подходящего размера с широкой поверхностью теплообмена, таким образом позволяет установке работать при очень высоких температурах наружного воздуха. По запросу, в случае установки в агрессивных средах, доступно несколько обработок теплообменника.

Низкооборотистые осевые вентиляторы с прямым приводом, 6-8 полюсным электромотором со встроенной защитой от перегрузки, электронно сбалансированные с низким уровнем шума от лопастей крыльчатки и защитной решеткой безопасности. По запросу оснащаются регулировкой скорости вращения вентиляторов (опция VT).

Холодильный контур состоит из фильтра-осушителя, смотрового окошка, предохранительного механизма, датчики высокого и низкого давления, запорный клапан на линии нагнетания, жидкостный ресивер.

Электро щит в соответствии с нормами CE, содержится в специально отделении защищенном внутренней панелью безопасности с главным выключателем и наружной панелью которая открывается. Идет в комплекте с удаленным выключателем, устройством защиты от перегрузок, трансформатором для вспомогательного оборудования и клемной колодкой.

Микропроцессор управления установлен на внутренней защитной панели электрического щитка, оснащен счетчиком наработки часов компрессора.

ОПЦИИ

- AE Нестандартное напряжение электропитания:** 230В трех фазовый или 460В трех фазовый. Частота 50/60 Гц.
- BT Комплект для работы при низкой температуре (при температуре до -8°C):** Электронное устройство для постоянной регулировки давления конденсации путем изменения скорости вращения вентиляторов (Альтернатива опции BF).
- BF Комплект для работы при низкой температуре окружающей среды (при температуре до -20°C):** Электронное устройство, типа преобразователя частоты, для непрерывного плавного регулирования давления конденсации путем преобразования скорости вращения вентиляторов (Альтернатива опции BT).
- CS Счетчик включения компрессора:** Электромеханическое устройство, расположенное внутри электрощита, записывающее общее число запуска компрессоров.
- GP Защитная решетка теплообменника:** Металлическая защитная решетка предотвращает случайное воздействие, размером 50 /50 из 4х жильной проволоки.
- HG Обход по горячему газу (начиная с размера131):** Механическое устройство для модуляции холодопроизводительности.
- IH Интерфейс RS 485:** Электронная плата для подключения к микропроцессору дает возможность подключить оборудование к системе диспетчеризации Carel. Это позволяет полностью контролировать установки удаленно. Для подсоединения к другим системам диспетчеризации, по запросу, доступны другие протоколы контроля параметров.
- IM Упаковка для морской транспортировки:** защитная упаковка и гигроскопичный наполнитель, для длительных морских перевозок.
- MF Монитор фаз:** Электронное устройство контролирующее корректную последовательность фаз и/или возможное отсутствие одной из 3-х фаз, выключая установку, если это необходимо.
- MT Манометры высокого и низкого давления:** (начиная с

размера 131) для измерения давления в контурах.

- Pa Резиновые виброопоры:** Конусной формы вибрационные опоры для снижения уровня вибрации (поставляется в комплекте), изготовлены из конуса и основания из оцинкованной стали и натурального каучука.
- PQ Микропроцессор remote:** Удаленная панель, позволяющая отображать значения температуры и влажности, с помощью подключенных датчиков, цифровых входов, выходов сигнализации, дистанционное включение и отключение оборудования, изменение и программирование параметров, звуковые сигналы и действующие сигналы аварии.
- RL Реле перегрузки компрессора:** электромеханические устройства защиты компрессора от перегрузок.
- RM Теплообменник конденсатора с предварительно окрашенным оребрением:** Поверхностная обработка теплообменника конденсатора эпоксидным покрытием.
- RR Теплообменник конденсатора медь/медь:** специальное изготовление теплообменника с медными трубками и оребрением.
- RV Индивидуальный цвет корпуса RAL.**
- SC Кожух звукоизоляции компрессора:** из звукоизолирующих материалов (начиная с модели 201, включен в сверх тихую версию).
- VS Соленоидный клапан:** Электромагнитный соленоидный клапан на каждом холодильном контуре для предотвращения перетекания фреона и последующего заполнения компрессоров.

КОМПРЕССОРНО КОНДЕНСАТОРНЫЕ БЛОКИ - ВОЗДУШНОГО ОХЛАЖДЕНИЯ

Техническая информация - MCE 41-181 Kc

MCE		41 Kc	71 Kc	101 Kc	131 Kc	151 Kc	161 Kc	181 Kc
Холодопроизводительность								
Холодопроизводительность	кВт	5,4	7,1	8,4	11,3	12,7	16,9	17,8
Потребляемая мощность	кВт	2,2	2,6	3,1	3,5	4,3	5,4	6,9
EER		2,45	2,73	2,71	3,23	2,95	3,13	2,58
Компрессоры Scroll								
Количество	ед.	1	1	1	1	1	1	1
Количество ступеней мощности	ед.	1	1	1	1	1	1	1
Количество контуров	ед.	1	1	1	1	1	1	1
Номинальный потребляемый ток	A	3,0	6,3	5,6	5,5	6,4	9,0	10,3
Максимальный потребляемый ток	A	6	7	10	12	14	16	18
Пусковой ток	A	18	26	46	56	68	77	81
Осевые вентиляторы								
Количество	ед.	1	1	1	2	2	2	2
Скорость вращения	ед.	900	900	900	900	900	900	900
Мощность двигателя	м ³ /час	0,15	0,15	0,15	0,29	0,29	0,29	0,29
Расход воздуха	л/с	3.600	3.850	3.850	7.500	7.500	6.984	6.984
Расход воздуха	кПа	1.000	1.069	1.069	2.083	2.083	1.940	1.940
Номинальный потребляемый ток	A	0,7	0,7	0,7	1,4	1,4	1,4	1,4
Электрические характеристики								
Общая потребляемая мощность	кВт	2,4	2,8	3,3	3,8	4,6	5,7	7,2
Уровень звукового давления								
Уровень звукового давления 2)	дБ(A)	50	50	50	54	55	55	56
Размеры								
Длина	мм	980	980	980	1.100	1.100	1.100	1.100
Ширина	мм	325	325	325	750	750	750	750
Высота	мм	715	715	715	1.100	1.100	1.100	1.100
Вес	кг	122	125	128	205	209	226	228
Нестандартное напряжение электропитания								
Нестандартное напряжение электропитания	V /Ф/Гц	400 V/50 Hz / 3Ph + Ед. + Т						
ПРИМЕЧАНИЯ								
Номинальные условия: Температура испарения 2°C - Наружный воздух 35°C								
2) Измеряться на расстоянии 1м. в открытом пространстве (ISO 3746)								

Техническая информация - MCE 201-421 Kc

MCE		201 Kc	241 Kc	281 Kc	361 Kc	421 Kc
Холодопроизводительность						
Холодопроизводительность	кВт	18,8	22,5	26,5	33,6	40,1
Потребляемая мощность	кВт	6,5	7,7	8,7	10,3	12,7
EER		2,89	2,92	3,05	3,26	3,16
Компрессоры Scroll						
Количество	ед.	1	1	1	1	1
Количество ступеней мощности	ед.	1	1	1	1	1
Количество контуров	ед.	1	1	1	1	1
Номинальный потребляемый ток	A	12,0	14,1	15,9	17,6	22,3
Максимальный потребляемый ток	A	17	20	22	27	32
Пусковой ток	A	99	123	127	167	198
Осевые вентиляторы						
Количество	ед.	2	2	2	2	2
Скорость вращения	ед.	900	900	900	860	860
Мощность двигателя	м ³ /час	0,74	0,74	0,74	1,26	1,26
Расход воздуха	л/с	11.200	11.200	10.200	16.000	16.000
Расход воздуха	кПа	3.111	3.111	2.833	4.444	4.444
Номинальный потребляемый ток	A	3,4	3,4	3,4	6	6
Электрические характеристики						
Общая потребляемая мощность	кВт	7,2	8,4	9,4	11,6	14,0
Уровень звукового давления						
Уровень звукового давления 2)	дБ(A)	62	62	62	67	67
Размеры						
Длина	мм	1.600	1.600	1.600	2.000	2.000
Ширина	мм	750	750	750	850	850
Высота	мм	1.260	1.260	1.260	1.650	1.650
Вес	кг	250	255	295	400	415
Нестандартное напряжение электропитания						
Нестандартное напряжение электропитания	V /Ф/Гц	400 V/50 Hz / 3Ph + Ед. + Т				
ПРИМЕЧАНИЯ						
Номинальные условия: Температура испарения 2°C - Наружный воздух 35°C						
2) Измеряться на расстоянии 1м. в открытом пространстве (ISO 3746)						

КОМПРЕССОРНО КОНДЕНСАТОРНЫЕ БЛОКИ - ВОЗДУШНОГО ОХЛАЖДЕНИЯ

Техническая информация - MCE 201-421 U Kc

MCE U		201 Kc	241 Kc	281 Kc	361 Kc	421 Kc
Холодопроизводительность						
Холодопроизводительность	кВт	18,6	22,5	27,1	33,0	39,6
Потребляемая мощность	кВт	6,5	7,7	8,4	10,6	13,1
EER		2,86	2,92	3,23	3,11	3,02
Компрессоры Scroll						
Количество	ед.	1	1	1	1	1
Количество ступеней мощности	ед.	1	1	1	1	1
Количество контуров	ед.	1	1	1	1	1
Номинальный потребляемый ток	A	12,3	14,9	15,2	18,3	22,9
Максимальный потребляемый ток	A	17	20	22	27	32
Пусковой ток	A	99	123	127	167	198
Осевые вентиляторы						
Количество	ед.	2	2	2	2	3
Скорость вращения	об. / мин	680	680	650	650	650
Мощность двигателя	кВт	8.000	7.000	11.200	11.200	17.400
Расход воздуха	м³/ч	2.222	1.944	3.111	3.111	4.833
Расход воздуха	л/с	0,44	0,44	0,62	0,62	0,93
Номинальный потребляемый ток	A	2,2	2,2	3,1	3,1	4,7
Электрические характеристики						
Общая потребляемая мощность	кВт	6,9	8,1	9,0	11,2	14,0
Уровень звукового давления						
Уровень звукового давления 2)	дБ(А)	55	55	59	59	61
Размеры						
Длина	мм	1.600	1.600	2.000	2.000	2.130
Ширина	мм	750	750	850	850	1.100
Высота	мм	1.260	1.260	1.650	1.650	1.760
Вес	кг	256	261	370	400	570
Нестандартное напряжение электропитания						
Нестандартное напряжение электропитания	V /Ф/Гц	400 V/50 Hz / 3Ph + Eд. + T				
ПРИМЕЧАНИЯ						
Номинальные условия: Температура испарения 2°C - Наружный воздух 35°C						
2) Измеряется на расстоянии 1м. в открытом пространстве (ISO 3746)						

MCE Kc

ВОЗДУХООХЛАЖДАЕМЫЕ КОМПРЕССОРНО-КОНДЕНСАТОРНЫЕ БЛОКИ СО СПИРАЛЬНЫМИ КОМПРЕССОРАМИ И ОСЕВЫМИ ВЕНТИЛЯТОРАМИ

ХОЛОДОПРОИЗВОДИТЕЛЬНОСТЬ ОТ 45,7 ДО 79,1 КВТ - 2 КОНТУРНЫЕ

MCE 482 Kc + MT



Изображение ориентировочное и может изменяться



Воздухоохлаждаемые компрессорно-конденсаторные блоки серии **MCE Kc**, для соответствующей удаленной испарительной установки, рассчитаны для наружной установки и подходят для малых и средних систем кондиционирования в жилых и промышленных секторах. Все они доступны с 2-мя фреоновыми контурами. Все размеры стандартно поставляются с изолированной компрессорной секцией и полностью закрытом наружном корпусе. Благодаря компактным размерам и достаточному количеству доступных опций, данный агрегат особенно легко установить в небольших помещениях. Они полностью собраны и протестированы на заводе и поставляются вместе с заправленным азотом и маслом

Доступны следующие версии:

- **MCE Kc** стандартная версия
- **MCE U Kc** сверх-тихая версия

Рабочие условия (стандартное исполнение): температура наружного воздуха с 15 до 45 °C

ОСНОВНЫЕ КОМПОНЕНТЫ

Корпус Корпус выполнен из оцинкованного стального листа, обработан соответствующим образом чтобы противостоять агрессивной среде и покрашен в цвет RAL 7035. Секция компрессора полностью закрыта и изолирована от воздушного потока, внутри компрессоры и основные компоненты размещены таким образом что бы облегчить сервисное обслуживание. Для сверх тихой версии корпус изолирован звукопроницаемым материалом. Внешние панели могут быть легко демонтированы для полного доступа при проведении сервисных работ.

Высоко-эффективный спиральный компрессор (согласно условий ARI EER 3.37), с пониженным уровнем шума, внутренней защитой от перегрева, на резиновых виброопорах, при необходимости оснащается подогревом картера. Будучи 2х контурным, в случае возникновения проблем на одном из контуров, допускается 50% производительности устройства в любом случае.

Теплообменник внешнего контура из медных трубок и специально гофрированных алюминиевых пластин для большей эффективности. Подходящего размера с широкой поверхностью теплообмена, позволяет установке работать при очень высоких температурах наружного воздуха. По запросу, в случае установки в агрессивных средах, имеется несколько

защитных обработок теплообменника.

Низкооборотистые осевые вентиляторы с прямым приводом, 6-8 полюсным электромотором со встроенной защитой от перегрузки, электронно сбалансированные с низким уровнем шума от лопастей крыльчатки и защитной решеткой. По запросу оснащаются регулировкой скорости вращения вентиляторов (опция VT).

Холодильный контур состоит из фильтра-осушителя, смотрового окошка, предохранительного механизма, датчиков высокого и низкого давления, запорного клапана на линии нагнетания, жидкостного ресивера.

Электро щит в соответствии с нормами CE, содержится в специально отделении защищенном внутренней панелью безопасности с главным выключателем и наружной панелью которая открывается. Идет в комплекте с удаленным выключателем, устройством защиты от перегрузок, трансформатором для вспомогательного оборудования и клемной колодкой.

Микропроцессор управления установлен на внутренней защитной панели электрического щитка, оснащен счетчиком наработки часов компрессора.

опоры для снижения уровня вибрации (поставляется в комплекте), изготовлены из конуса и основания из оцинкованной стали и натурального каучука.

- PQ Микропроцессор remote:** Удаленная панель, позволяющая отображать значения температуры и влажности, с помощью подключенных датчиков, цифровых входов, выходов сигнализации, дистанционное включение и отключение оборудования, изменение и программирование параметров, звуковые сигналы и действующие сигналы аварии.
- RL Реле перегрузки компрессора:** электромеханическая защита компрессора от перегрузок с отображением тревоги.
- RM Теплообменник конденсатора с предварительно окрашенным оребрением:** Trattameed.to superficiale delle batterie di coed.deed.sazioe.d.e coed. rivestimeed.to epossidico.
- RR Теплообменник конденсатора медь/медь:** специальное изготовление теплообменника с медными трубками и оребрением .
- RV Индивидуальный цвет корпуса RAL.**
- SC Кожух звукоизоляции компрессора** сиз звукоизолирующих материалов (включен в сверхтихую версию).
- VS Соленоидный клапан:** Электромагнитный соленоидный клапан на каждом холодильном контуре для предотвращения перетекания фреона и последующего заполнения компрессоров.

ОПЦИИ

- AE Нестандартное напряжение электропитания:** 230V трех фазовый или 460V трех фазовый. Частота 50/60 Гц.
- VT Комплект для работы при низкой температуре (при температуре до -8°C):** Электронное устройство для постоянной регулировки давления конденсации путем изменения скорости вращения вентиляторов (Альтернатива опции BF).
- BF Комплект для работы при низкой температуре окружающей среды (при температуре до -20°C):** Электронное устройство, типа преобразователя частоты, для непрерывного плавного регулирования давления конденсации путем преобразования скорости вращения вентиляторов (Альтернатива опции VT).
- CS Счетчик включений компрессора:** Электромеханическое устройство устанавливаемое внутри щита, записывает количество запусков компрессоров.
- GP Защитная решетка для конденсатора:** Металлическая защитная решетка от случайных повреждений.
- IN Интерфейс RS 485:** Электронная плата для подключения к микропроцессору дает возможность подключить оборудование к системе диспетчеризации Carel. Это позволяет полностью контролировать установки удаленно. Для подсоединения к другим системам диспетчеризации, по запросу, доступны другие протоколы контроля параметров.
- IM Упаковка для морской транспортировки:** защитная упаковка и гигроскопичный наполнитель, для длительных морских перевозок.
- MF Монитор фаз:** Электронное устройство контролирующее корректную последовательность фаз и/или возможное отсутствие одной из 3-х фаз, выключая установку, если это необходимо.
- MT Манометры высокого и низкого давления:** для измерения давления в контурах.
- PA Резиновые виброопоры:** Конусной формы вибрационные

КОМПРЕССОРНО КОНДЕНСАТОРНЫЕ БЛОКИ - ВОЗДУШНОГО ОХЛАЖДЕНИЯ

Техническая информация - MCE 482-822 Kc

MCE		482 Kc	562 Kc	702 Kc	822 Kc
Холодопроизводительность					
Холодопроизводительность	кВт	45,7	51,9	66,0	79,1
Потребляемая мощность	кВт	15,2	17,9	21,1	26,3
EER		3,01	2,90	3,13	3,01
Компрессоры Scroll					
Количество	ед.	2	2	2	2
Количество ступеней мощности	ед.	2	2	2	2
Количество контуров	ед.	2	2	2	2
Номинальный потребляемый ток	A	27,7	32,7	36,7	46,8
Максимальный потребляемый ток	A	40,0	44,0	54,0	64,0
Пусковой ток	A	143,0	149,0	194,0	230,0
Осевые вентиляторы					
Количество	ед.	3	3	3	3
Скорость вращения	ед.	860	860	860	860
Мощность двигателя	м ³ /час	1,9	1,9	1,9	1,9
Расход воздуха	л/с	25.200	25.200	21.300	21.300
Расход воздуха	кПа	7.000	7.000	5.917	5.917
Номинальный потребляемый ток	A	9,0	9,0	9,0	9,0
Электрические характеристики					
Общая потребляемая мощность	кВт	17,1	19,8	23,0	28,2
Уровень звукового давления					
Уровень звукового давления 2)	дБ(A)	69	69	69	69
Размеры					
Длина	мм	2.130	2.130	2.130	2.130
Ширина	мм	1.100	1.100	1.100	1.100
Высота	мм	1.760	1.760	1.760	1.760
Вес	кг	607	611	682	693
Электропитание					
Электропитание	В /Ф/Гц	400 V/50 Hz / 3Ph + Ед. + Т			
ПРИМЕЧАНИЯ					
Номинальные условия: Температура испарения 2°C - Наружный воздух 35°C					
2) Измеряется на расстоянии 1м. в открытом пространстве (ISO 3746)					

Техническая информация - MCE 482-702 U Kc

MCE U		482 Kc	562 Kc	702 Kc
Холодопроизводительность				
Холодопроизводительность	кВт	44,6	53,0	63,8
Потребляемая мощность	кВт	15,7	17,3	22,2
EER		2,84	3,06	2,87
Компрессоры Scroll				
Количество	ед.	2	2	2
Количество ступеней мощности	ед.	2	2	2
Количество контуров	ед.	2	2	2
Номинальный потребляемый ток	A	28,6	31,8	38,8
Максимальный потребляемый ток	A	40,0	44,0	54,0
Пусковой ток	A	143,0	149,0	194,0
Осевые вентиляторы				
Количество	ед.	3	3	3
Скорость вращения	ед.	650	650	650
Мощность двигателя	м ³ /час	17.700	14.200	14.200
Расход воздуха	л/с	4.917	3.944	3.944
Расход воздуха	кПа	0,93	0,93	0,93
Номинальный потребляемый ток	A	4,7	4,7	4,7
Электрические характеристики				
Общая потребляемая мощность	кВт	16,6	18,2	23,1
Уровень звукового давления				
Уровень звукового давления 2)	дБ(A)	61	61	61
Размеры				
Длина	мм	2.130	2.130	2.130
Ширина	мм	1.100	1.100	1.100
Высота	мм	1.760	1.760	1.760
Вес	кг	614	618	689
Электропитание				
Электропитание	В /Ф/Гц	400 V/50 Hz / 3Ph + Ед. + Т		
ПРИМЕЧАНИЯ				
Номинальные условия: Температура испарения 2°C - Наружный воздух 35°C				
2) Измеряется на расстоянии 1м. в открытом пространстве (ISO 3746)				

ПРИМЕЧАНИЯ

Area for notes with horizontal dotted lines.

MCE C Kc

ВОЗДУХООХЛАЖДАЕМЫЕ КОМПРЕССОРНО-КОНДЕНСАТОРНЫЕ БЛОКИ СО СПИРАЛЬНЫМИ КОМПРЕССОРАМИ И ЦЕНТРОБЕЖНЫМИ ВЕНТИЛЯТОРАМИ

ХОЛОДОПРОИЗВОДИТЕЛЬНОСТЬ ОТ 11,3 ДО 42,6 КВТ - 1 КОНТУРНЫЕ

MCE 201 C O Kc



Изображение ориентировочное и может изменяться



Воздухоохлаждаемые компрессорно-конденсаторные блоки с центробежными вентиляторами серии **MCE C Kc**, для соответствующей удаленной испарительной установки, рассчитана для внутренней установки и подходят для малых и средних систем кондиционирования в жилых и промышленных секторах. В процессе разработки было уделено особое внимание размерам и уровню звука, что бы получить одновременно компактную и бесшумную установку. Все они доступны с одним охлаждающим контуром. Благодаря компактным размерам и достаточному количеству доступных опций, данный агрегаты особенно легко установить в небольших помещениях. Они полностью собраны и протестированы на заводе и поставляются заправленные фреоном и маслом.

Доступны следующие версии:

Вертикальный поток воздуха

- **MCE C Kc** стандартная версия
- **MCE C U Kc** сверх-тихая версия (с модели 201)

Вертикальный поток воздуха (с модели 201)

- **MCE C.O Kc** стандартная версия
- **MCE C.O U Kc** сверхтихая версия

Рабочие условия (стандартное исполнение): температура наружного воздуха с 15 до 45 °C

ОСНОВНЫЕ КОМПОНЕНТЫ

Корпус Корпус выполнен из оцинкованного стального листа, обработан соответствующим образом чтобы противостоять агрессивной среде и покрашен в цвет RAL 7035. Секция компрессора полностью изолирована от воздушного потока, внутри компрессоры и основные компоненты размещены таким образом что бы облегчить сервисное обслуживание. Внешние панели могут быть легко демонтированы для полного доступа при проведении сервисных работ.

Высоко-эффективный спиральный компрессор (EER 3,7) с низким уровнем шума, внутренней защитой от перегрева, на резиновых виброопорах, при необходимости оснащается подогревом картера.

Теплообменник внешнего контура из медных трубок и специально гофрированных алюминиевых пластин для большей эффективности. Он подходящего размера с широкой поверхностью теплообмена таким образом позволяет установке работать при очень высоких температурах наружного воздуха. По запросу, в случае установки в агрессивных средах, доступно несколько обработок теплообменника.

Центробежные вентиляторы типа двойного всасывания с электродвигателем прямого привода и отбалансированными лопастями, соответствующе изолированы виброопорами и уплотнением на воздушном выхлопе. Оборудованы защитой от короткого замыкания и перегрузки, также наружной решеткой защиты. Четырех полюсный трехфазный мотор с ременной передачей и регулируемыми шкивами размещены на полозьях для быстрого натяжения шкивов. Стандартно установки с вертикальным воздушным потоком, по запросу возможно исполнение с горизонтальным воздушным потоком со стороны теплообменника (начиная с 201 размера).

Холодильный контур состоит из фильтра-осушителя, смотрового окошка, предохранительного механизма, датчики высокого и низкого давления, запорный клапан на линии нагнетания, жидкостный ресивер.

Электро щит в соответствии с нормами CE, содержится в специально отделении защищенном внутренней панелью безопасности с главным выключателем и наружной панелью которая открывается. Идет в комплекте с удаленным выключателем, устройством защиты от перегрузок, трансформатором для вспомогательного оборудования и клемной колодкой.

Микропроцессор управления установлен на внутренней защитной панели электрического щитка, оснащен счетчиком наработки часов компрессора.

ОПЦИИ

1M-2M Вентиляторы высокого давления: Большой электромотор для большего давления вентиляторов в канале (начиная с 201 размера).

AE Нестандартное напряжение электропитания diversa dallo staed.dard: led. Particolare, 230 V trifase, 460 V trifase. Frequeed.zed 50/60 Hz.

BF Комплект для работы при наружной температуре (до -20°C) с инвертором частоты вращения вентилятора: электронное устройство, регулирует давления конденсации с помощью инвертора изменяя частоту электропитания вентиляторов.

BFa-BFb Комплект для работы при наружной температуре (до -20°C) с инвертором частоты вращения вентилятора (опцией 1M и 2M): электронное устройство, регулирует давления конденсации с помощью инвертора, изменяя частоту электропитания вентиляторов (начиная с размера 201).

CF Шумоизоляция отсека компрессоров: Изоляция компрессоров с помощью шумоизолированного отсека и виброизляторов под компрессорами (начиная с размера 201).

CI Шумозащитный кожух на компрессоры: изготовлен из звукоизолирующих материалов, надевается непосредственно на компрессор для снижения общего уровня звука установки (начиная с размера 201 и стандартно устанавливается на сверх тихие версии).

CS Счетчик включения компрессора: Электромеханическое устройство устанавливаемое внутри щита, записывает количество запусков компрессоров (начиная с размера 201).

GP Защитная решетка для конденсатора: Металлическая защитная решетка от случайных повреждений.

HG Обход по горячему газу: Механическое устройство для

модуляции холодопроизводительности.

IN Интерфейс RS 485: Электронная плата для подключения к микропроцессору дает возможность подключить оборудование к системе диспетчеризации Carel. Это позволяет полностью контролировать установки удаленно. Для подсоединения к другим системам диспетчеризации, по запросу, доступны другие протоколы контроля параметров.

IM Упаковка для морской транспортировки: защитная упаковка и гигроскопичный наполнитель, для длительных морских перевозок.

MF Монитор фаз: Электронное устройство контролирующее корректную последовательность фаз и/или возможное отсутствие одной из 3-х фаз, выключая установку, если это необходимо.

MT Манометры высокого и низкого давления для измерения давления в контурах.

PA Резиновые виброопоры: Конусной формы вибрационные опоры для снижения уровня вибрации (поставляется в комплекте), изготовлены из конуса и основания из оцинкованной стали и натурального каучука.

PQ Выносной дисплей: Удаленная панель, позволяющая отображать значения температуры и влажности, с помощью подключенных датчиков, цифровых входов, выходов сигнализации, дистанционное включение и отключение оборудования, изменение и программирование параметров, звуковые сигналы и действующие сигналы аварии.

RL Реле перегрузки компрессора: электромеханические устройства защиты компрессора от перегрузок.

RM Теплообменник конденсатора с предварительно окрашенным оребрением: Поверхностная обработка теплообменника конденсатора эпоксидным покрытием.

RR Теплообменник конденсатора медь/медь: специальное изготовление теплообменника с медными трубками и оребрением.

RV Индивидуальный цвет корпуса RAL.

VS Соленоидный клапан: Электромагнитный соленоидный клапан на каждом холодильном контуре для предотвращения перетекания фреона и последующего затекания в компрессоры

КОМПРЕССОРНО КОНДЕНСАТОРНЫЕ БЛОКИ - ВОЗДУШНОГО ОХЛАЖДЕНИЯ

Техническая информация - MCE 131-181 C Kc

MCE C		131 Kc	151 Kc	161 Kc	181 Kc
Холодопроизводительность					
Холодопроизводительность		11,3	12,7	16,9	17,8
Потребляемая мощность	кВт	5,5	6,3	7,4	9,2
EER		2,05	2,02	2,28	1,93
Компрессоры Scroll					
Количество	ед.	1	1	1	1
Количество ступеней мощности	ед.	1	1	1	1
Количество контуров	ед.	1	1	1	1
Номинальный потребляемый ток	A	5,4	6,4	9,1	10,4
Максимальный потребляемый ток	A	12	14	16	18
Пусковой ток	A	56	68	77	81
Центробежные вентиляторы					
Количество	ед.	2	2	2	2
Расход воздуха	ед.	1250	1250	1250	1250
Расход воздуха	м ³ /час	1,0	1,0	2,2	2,2
Версия: SRD	л/с	7.500	7.500	6.700	6.700
Располагаемое давление	кПа	2.083	2.083	1.861	1.861
Скорость вращения	A	40	40	165	165
Мощность двигателя	A	13,6	13,6	13,6	13,6
Номинальный потребляемый ток					
Уровень звукового давления 2)	кВт	6,5	7,3	9,6	11,4
Версия: 1M					
Располагаемое давление	дБ(A)	60	60	60	60
Скорость вращения					
Мощность двигателя	мм	1.100	1.100	1.100	1.100
Номинальный потребляемый ток	мм	750	750	750	750
Уровень звукового давления 2)	мм	1.100	1.100	1.100	1.100
Версия: 2M	кг	217	221	238	240
Располагаемое давление					
Скорость вращения	В /Ф/Гц	400 V/50 Hz / 3Ph + Ed. + T			
Мощность двигателя					
Номинальные условия: Температура испарения 2°C - Наружный воздух 35°C					
2) Измеряется на расстоянии 1м. в открытом пространстве (ISO 3746) со стороны канала подачи и забора воздуха					
В случае если требуется более высокое давление, чем указано выше, но не превышающее 2M, то должна быть установлена опция 1M и/или 2M четко указав в запросе значение эффективного давления запрашиваемого на месте установки. Завод отрегулирует шкивы двигателя согласно запроса.					
2*=1 тандем вентиляторов вращаемый одним мотором					

КОМПРЕССОРНО КОНДЕНСАТОРНЫЕ БЛОКИ - ВОЗДУШНОГО ОХЛАЖДЕНИЯ

Техническая информация - MCE 201-421 C Кс

MCE C		201 Кс	241 Кс	281 Кс	361 Кс	421 Кс
Холодопроизводительность						
Холодопроизводительность	кВт	20,0	24,2	28,4	34,4	42,6
Потребляемая мощность	кВт	6,3	7,6	8,7	10,7	12,9
EER		3,17	3,18	3,26	3,21	3,30
Компрессоры Scroll						
Количество	ед.	1	1	1	1	1
Количество ступеней мощности	ед.	1	1	1	1	1
Количество контуров	ед.	1	1	1	1	1
Номинальный потребляемый ток	A	11,9	13,6	15,6	18,2	22,2
Максимальный потребляемый ток	A	17	20	22	27	32
Пусковой ток	A	99	123	127	167	198
Центробежные вентиляторы						
Количество	ед.	1	1	1	2*	2*
Расход воздуха	м ³ /час	8.800	8.650	9.000	11.200	13.000
Расход воздуха	л/с	2.444	2.403	2.500	3.111	3.611
Версия: SRD						
Располагаемое давление	Па	80	80	80	80	80
Скорость вращения	об. / мин	896	915	975	746	858
Мощность двигателя	кВт	2,2	2,2	3,0	2,2	3,0
Номинальный потребляемый ток	A	5,3	5,3	6,7	5,3	6,7
Уровень звукового давления 2)	дБ(А)	66	66	67	64	65
Версия: 1M						
Располагаемое давление	Па	120	120	120	120	120
Скорость вращения	об. / мин	935	955	1.014	811	914
Мощность двигателя	кВт	3,0	3,0	3,0	2,2	3,0
Номинальный потребляемый ток	A	6,7	6,7	6,7	5,3	6,7
Уровень звукового давления 2)	дБ(А)	67	67	68	65	66
Версия: 2M						
Располагаемое давление	Па	200	200	200	200	200
Скорость вращения	об. / мин	1.014	1.036	1.091	938	1.025
Мощность двигателя	кВт	3,0	3,0	3,0	3,0	4,0
Номинальный потребляемый ток	A	6,7	6,7	6,7	6,7	9,4
Уровень звукового давления 2)	дБ(А)	68	68	69	66	67
Электрические характеристики						
Общая потребляемая мощность	кВт	8,5	9,8	11,7	12,9	15,9
Размеры						
Длина	мм	1.320	1.320	1.320	1.665	1.665
Ширина	мм	750	750	750	750	750
Высота	мм	1.250	1.250	1.250	1.460	1.460
Вес	кг	395	406	417	499	522
Электропитание						
Электропитание	V / Ф/Гц	400 V/50 Hz / 3Ph + Ед. + Т				
ПРИМЕЧАНИЯ						
Номинальные условия: Температура испарения 2°C - Наружный воздух 35°C						
2) Измеряется на расстоянии 1м. в открытом пространстве (ISO 3746) со стороны канала подачи и забора воздуха						
В случае если требуется более высокое давление, чем указано выше, но не превышающее 2М, то должна быть установлена опция 1М и/или 2М четко указав в запросе значение эффективного давления запрашиваемого на месте установки. Завод отрегулирует шкивы двигателя согласно запроса.						
2* = 1 тандем вентиляторов вращаемый одним мотором						

КОМПРЕССОРНО КОНДЕНСАТОРНЫЕ БЛОКИ - ВОЗДУШНОГО ОХЛАЖДЕНИЯ

Техническая информация - MCE 201-421 CU Kc

MCE CU		201 Kc	241 Kc	281 Kc	361 Kc	421 Kc
Холодопроизводительность						
Холодопроизводительность	кВт	20,0	24,4	28,1	34,4	42,6
Потребляемая мощность	кВт	6,3	7,5	8,8	10,7	12,7
EER		3,17	3,25	3,19	3,21	3,35
Компрессоры Scroll						
Количество	ед.	1	1	1	1	1
Количество ступеней мощности	ед.	1	1	1	1	1
Количество контуров	ед.	1	1	1	1	1
Номинальный потребляемый ток	A	11,9	13,5	15,6	18,1	22,0
Максимальный потребляемый ток	A	17	20	22	27	32
Пусковой ток	A	99	123	127	167	198
Центробежные вентиляторы						
Количество	ед.	1	1	2*	2*	2
Расход воздуха	м³/час	6.300	7.200	6.950	9.600	13.900
Расход воздуха	л/с	1.750	2.000	1.931	2.667	3.861
Версия: SRD						
Располагаемое давление	Па	80	80	50	80	80
Скорость вращения	об. / мин	720	818	637	711	696
Мощность двигателя	кВт	1,5	1,5	1,5	1,5	3,0
Номинальный потребляемый ток	A	3,7	3,7	3,7	3,7	7,4
Уровень звукового давления 2)	дБ(A)	62	64	61	63	63
Версия: 1M						
Располагаемое давление	Па	120	120	120	120	120
Скорость вращения	об. / мин	776	866	728	785	752
Мощность двигателя	кВт	1,5	2,2	1,5	1,5	3,0
Номинальный потребляемый ток	A	3,7	5,3	3,7	3,7	7,4
Уровень звукового давления 2)	дБ(A)	62	64	61	64	64
Версия: 2M						
Располагаемое давление	Па	200	200	200	200	200
Скорость вращения	об. / мин	886	963	891	925	858
Мощность двигателя	кВт	1,5	2,2	1,5	2,2	4,4
Номинальный потребляемый ток	A	3,7	5,3	3,7	5,3	10,6
Уровень звукового давления 2)	дБ(A)	63	65	62	64	64
Электрические характеристики						
Общая потребляемая мощность	кВт	7,8	9,0	10,3	12,2	15,7
Размеры						
Длина	мм	1.320	1.320	1.665	1.665	2.120
Ширина	мм	750	750	750	750	778
Высота	мм	1.250	1.250	1.460	1.460	1.570
Вес	кг	396	407	501	511	642
Электропитание						
Электропитание	V /Ф/Гц	400 V/50 Hz / 3Ph + Ед. + Т				
ПРИМЕЧАНИЯ						
Номинальные условия: Температура испарения 2°C - Наружный воздух 35°C						
2) Измеряться на расстоянии 1м. в открытом пространстве (ISO 3746) со стороны канала подачи и забора воздуха						
В случае если требуется более высокое давление, чем указано выше, но не превышающее 2М, то должна быть установлена опция 1М и/или 2М четко указав в запросе значение эффективного давления запрашиваемого на месте установки. Завод отрегулирует шкивы двигателя согласно запроса.						
2*=1 тандем вентиляторов вращаемый одним мотором						

ПРИМЕЧАНИЯ

Blank area with horizontal dotted lines for notes.

MCE C Kc

КОМПРЕССОРНО-КОНДЕНСАТОРНЫЕ БЛОКИ СО СПИРАЛЬНЫМИ КОМПРЕССОРАМИ И ЦЕНТРОБЕЖНЫМИ ВЕНТИЛЯТОРАМИ

ХОЛОДПРОИЗВОДИТЕЛЬНОСТЬ ОТ 49 ДО 241 кВт - 1 КОНТУР

MCE 482 C O Kc



Изображение ориентировочное и может изменяться



Компрессорно-конденсаторные блоки (ККБ) серии MCE...C K с центробежными вентиляторами, предназначены для подключения к фреоновым испарителям в системах кондиционирования воздуха различных масштабов. Данная серия предназначена для установки внутри помещения. ККБ имеют 2 холодильных контура. Благодаря компактным размерам и большому количеству доступных опций, оборудование удобно в монтаже и транспортировке в условиях ограниченного пространства.

Всё производимое оборудование тестируется на заводе, заправляется маслом и поставляется под азотом

Возможные следующие модификации:

С вертикальным потоком воздуха

- MCE C Kc стандартная версия
- MCE C U Kc сверхтихая версия

С вертикальным потоком воздуха

- MCE C.O Kc стандартная версия
- MCE C.O U Kc сверхтихая версия

Рабочие условия (стандартное исполнение): температура наружного воздуха с 15 до 45 °C

ОСНОВНЫЕ КОМПОНЕНТЫ

Корпус изготовлен из панелей оцинкованной стали, окрашенной в цвет RAL 7035, чтобы противостоять окружающей среде. Секция компрессора полностью изолирована, компрессор и основные компоненты холодильного контура размещены особым образом, чтобы облегчить проведение сервисных работ. Внешние панели легко снимаются (поворотное соединения $\frac{3}{4}$) и также обеспечивают удобный доступ для проведения работ.

Высокоэффективный спиральный компрессор (EER 3,7) с низким уровнем шума, внутренней защитой от перегрева, резиновыми вибропорами, который при необходимости оснащается подогревом картера. В 2-х контурных системах, в случае выхода из строя одного контура, второй работает независимо, что гарантирует 50% холодопроизводительности в любом случае.

Теплообменник : В стандартном исполнении сделан из медных трубок с алюминиевым оребрением для лучшего теплообмена. Предназначен для работы при высоких внешних температурах. В случае использования

оборудования в агрессивной окружающей среде, существует специальная защитная обработка теплообменника *adde, to delle ued, ità aed, che coed, elevate temperature di aria estered, a. A richiesta, ied, caso di ied, stallazioed, i ied, ambieed, ti Particolarmed, te aggressivi, soed, o dispoed, ibili diversi trattamed, ti a protezioed, e delle batterie.*

Центробежные вентиляторы двойного всасывания с прямым приводом, оснащены виброопорами и изоляцией. Имеют предустановленную защиту от перегрузки и короткого замыкания, закрыты защитной решеткой. 4-х полюсный трехфазный двигатель с ременной передачей установлены на салазках, что позволяет легко регулировать натяжение ремня. В стандартном исполнении машины имеют вертикальный поток воздуха, по запросу возможно изготовить машину с горизонтальным потоком воздуха.

Холодильный контур состоит из: фильтра-осушителя, смотрового окошка, предохранительных клапанов, запорного клапана на линии всасывания, жидкостного ресивера.

Электрическая панель соответствует нормам CE и включает в себя все необходимые защитные механизмы: автоматический главный выключатель, защита от перегрузок и короткого замыкания. В комплекте присутствуют дистанционные выключатели, защита от перегрузки, трансформатора для электроники и клеммная колодка

Микропроцессор установлен внутри электрической панели и оснащен счетчиком наработки моточасов компрессора

ОПЦИИ

1M-2M Высоконапорные вентиляторы: более мощный мотор, позволяющий создать большее давление воздушного потока.

AE Нестандартное напряжение электропитания: 230V трех фазовый или 460V трех фазовый. Частота 50/60 Гц.

BF Низкотемпературный комплект (до -20°C) с инверторной регулировкой скорости стандартных вентиляторов: электронное устройство для непрерывного и плавного регулирования давления конденсации путем изменения скорости вращения вентиляторов.

BFa-BFb Низкотемпературный комплект (до -20°C) с инверторной регулировкой скорости высоконапорных вентиляторов (опция 1M-2M): электронное устройство для непрерывного и плавного регулирования давления конденсации путем изменения скорости вращения вентиляторов.

CF Звукоизолированный компрессорный отсек: выполнен из звукоизолирующих материалов, компрессоры установлены на виброопорах (Опция доступна начиная с модели 482 до 822).

CI Звукоизолированный кожух компрессора: изготовлен из звукоизолирующих материалов, надевается непосредственно на компрессор для достижения максимального результата (Опция доступна начиная с модели 482 до 822 и уже предустановлена на малозумной модификации).

CS Счетчик включений компрессора: Устройство устанавливаемое внутри электрического щита, регистрирует количество запусков компрессоров.

G4 4-х ступенчатая регулировка мощности (Опция доступна начиная с модели 962).

GP Защитная решетка теплообменника

конденсатора: металлическая решетка, защищающая оребрение от повреждений.

IN Интерфейс RS 485: электронная плата позволяющая подключить оборудования в сеть под управлением системы Carel для удаленного администрирования и диспетчеризации. По предварительному запросу возможна установка платы, поддерживающей большое количество протоколов промышленных сетей (Modbus, LonWorks, BACnet, TCP/IP и т.д.).

IM Упаковка для морской транспортировки: защитная упаковка и гигроскопичный наполнитель, для длительных морских перевозок.

MF Монитор фаз: устройство контролирующее корректную последовательность фаз, при необходимости отключает машину.

MP Микропроцессор *maggiorato*: по сравнению со стандартным микропроцессором, имеет многоязычный интерфейс, большой по размеру жидкокристаллический экран, возможность управления 8 единицами оборудования, более полный и удобный доступ к настройкам параметров системы (Опция доступна начиная с модели 842)..

MT Манометры высокого и низкого давления для измерения давления в контурах.

PA Резиновые виброопоры: снижающие уровень вибрации, изготовлены из оцинкованной стали и натурального каучука.

PM Пружинные виброопоры: предназначены для использования в агрессивной среде, выполнены из двух металлических пластин и пружинами между ними (Опция доступна начиная с модели 842).

PQ Микропроцессор *remoto*: панель, позволяющая производить мониторинг и управление системой: регулировка температуры и влажность, подключение цифровых датчиков сигнализации, дистанционное включение и отключение оборудования, изменение рабочих параметров, ведение журнала аварий.

RL Реле перегрузки компрессора: электромеханическая защита компрессора от перегрузок.

RM Теплообменник конденсатора с предварительно окрашенным оребрением: теплообменник конденсатора покрывается эпоксидной смолой для предотвращения коррозии в агрессивных условиях эксплуатации.

RR Медный теплообменник конденсатора: специальная версия теплообменника, состоит из медных трубок и медных ребер.

RV Индивидуальный цвет корпуса RAL

SC Звукоизолированный компрессорный отсек: выполнен из звукоизолирующих материалов, компрессоры установлены на виброопорах (Опция доступна начиная с модели 842 to 2602 и уже предустановлена на сверхтихой модификации).

VS Соленоидный клапан: электромагнитный соленоидный клапан на каждом холодильном контуре для предотвращения перетекания фреона и последующего затекания в компрессоры.

КОМПРЕССОРНО КОНДЕНСАТОРНЫЕ БЛОКИ - ВОЗДУШНОГО ОХЛАЖДЕНИЯ

Техническая информация - MCE 482-1102 C Kc

MCE C		482 Kc	562 Kc	702 Kc	822 Kc	842 Kc	962 Kc	1102 Kc
Холодопроизводительность								
Холодопроизводительность	кВт	49,2	56,8	68,8	86,1	82,0	90,5	102,4
Poteed.za assorbita	кВт	15,0	17,1	21,4	25,1	27,2	29,9	35,4
EER		3,28	3,32	3,21	3,43	3,01	3,03	2,89
Compressori scroll								
Quaed.tità	ед.	2	2	2	2	2	4	4
Gradied.i di Parzializzazioed.e staed.dard	ед.	2	2	2	2	2	4	4
Circuiti	ед.	2	2	2	2	2	2	2
Correed.te assorbita ед.омиед.але	A	27,1	31,3	36,6	44,6	46,5	54,9	64,9
Correed.te assorbita massima	A	40,0	44,0	54,0	64,0	64,0	80,0	88,0
Correed.te assorbita allo spued.to	A	143,0	149,0	194,0	230,0	230,0	183,0	193,0
Veed.tilatori ceed.trifughi								
Quaed.tità	ед.	2	2	2	2	3	3	3
Portata aria totale	м³/час	16.700	20.900	24.600	28.400	40.000	37.500	37.500
Portata aria totale	л/с	4.639	5.806	6.833	7.889	11.111	10.417	10.417
Versione: STD								
Pressioed.e dispoed.ibile	Па	80	80	80	80	50	70	70
Velocità di rotazioed.e	об. / мин	782	919	640	745	920	900	900
Poteed.za motore	кВт	4,4	8,0	6,0	11,0	12,0	12,0	12,0
Correed.te assorbita ед.омиед.але	A	10,6	18,8	13,4	24	30,3	30,3	30,3
Livello di pressioed.e soед.ora 2)	дБ(A)	65	66	68	68	70	70	70
Versione: 1M								
Pressioed.e dispoed.ibile	Па	120	120	120	120	100	180	180
Velocità di rotazioed.e	об. / мин	830	959	669	769	970	1.030	1.030
Poteed.za motore	кВт	4,4	8,0	8,0	11,0	12,0	12,0	12,0
Correed.te assorbita ед.омиед.але	A	10,6	18,8	18,8	24,0	30,3	30,3	30,3
Livello di pressioed.e soед.ora 2)	дБ(A)	66	68	71	72	72	71	72
Versione: 2M								
Pressioed.e dispoed.ibile	Па	200	200	200	200	260	270	270
Velocità di rotazioed.e	об. / мин	923	1.037	725	819	1.110	1.100	1.100
Poteed.za motore	кВт	6,0	8,0	8,0	11,0	15,5	15,5	15,5
Correed.te assorbita ед.омиед.але	A	13,4	18,8	18,8	24,0	37,2	37,2	37,2
Livello di pressioed.e soед.ora 2)	дБ(A)	67	67	71	74	75	75	75
Dati elettrici								
Poteed.za assorbita totale	кВт	19,4	25,1	27,4	36,1	39,2	41,9	47,4
Dimeed.sioed.i								
Lued.ghezza	мм	2.120	2.120	2.280	2.280	2.610	2.610	2.610
Larghezza	мм	778	778	990	990	1.245	1.245	1.245
Altezza	мм	1.570	1.570	1.845	1.845	1.995	1.995	1.995
Peso	кг	752	782	856	929	1.334	1.449	1.456
Нестандартное напряжение электропитания								
Нестандартное напряжение электропитания	В /Ф/Гц	400 V/50 Hz / 3Ph + Ед. + Т						

ПРИМЕЧАНИЯ

Номинальные условия: Температура испарения 2°C - Наружный воздух 35°C

2) Измеряется на расстоянии 1м. в открытом пространстве (ISO 3746) со стороны канала подачи и забора воздуха

В случае если требуется более высокое давление, чем указано выше, но не превышающее 2М, то должна быть установлена опция 1М и/или 2М четко указав в запросе значение эффективного давления запрашиваемого на месте установки. Завод отрегулирует шкивы двигателя согласно запроса

2*=1 тандем вентиляторов вращаемый одним мотором

КОМПРЕССОРНО КОНДЕНСАТОРНЫЕ БЛОКИ - ВОЗДУШНОГО ОХЛАЖДЕНИЯ

Техническая информация - MCE 1402-2602 C Kc

MCE C		1402 Kc	1502 Kc	1602 Kc	2302 Kc	2402 Kc	2602 Kc
Холодопроизводительность							
Холодопроизводительность	кВт	134,4	144,1	157,5	203,5	224,7	241,0
Poteed.za assorbita	кВт	42,8	48,1	51,8	69,2	72,9	79,9
EER		3,14	3,00	3,04	2,94	3,08	3,02
Compressori scroll							
Quaed.tità	ед.	4	4	4	4	4	4
Gradied.i di Parzializzazioed.e staeed.dard	ед.	4	4	4	4	4	4
Circuiti	ед.	2	2	2	2	2	2
Correed.te assorbita ед.омиед.але	A	72,0	81,6	92,0	109,8	128,1	146,9
Correed.te assorbita massima	A	108,0	118,0	128,0	164,0	186,0	208,0
Correed.te assorbita allo spueд.to	A	248,0	284,0	294,0	348,0	406,0	428,0
Veed.tilatori ceed.trifughi							
Quaed.tità	ед.	4	4	4	6	6	6
Portata aria totale	м³/час	50.000	50.000	48.000	73.200	73.200	73.200
Portata aria totale	л/с	13.889	13.889	13.333	20.333	20.333	20.333
Versione: STD							
Pressioed.e dispoed.ibile	Па	70	70	100	80	80	80
Velocità di rotazioed.e	об. / мин	915	915	935	920	920	920
Poteed.za motore	кВт	16,0	16,0	16,0	24,0	24,0	24,0
Correed.te assorbita ед.омиед.але	A	41,6	41,6	41,6	60,6	60,6	60,6
Livello di pressioed.e soед.ora 2)	дБ(A)	72	72	73	74	74	74
Versione: 1M							
Pressioed.e dispoed.ibile	Па	190	190	240	220	220	220
Velocità di rotazioed.e	об. / мин	1.030	1.030	1.065	1.050	1.050	1.050
Poteed.za motore	кВт	16,0	16,0	16,0	24,0	24,0	24,0
Correed.te assorbita ед.омиед.але	A	41,6	41,6	41,6	60,6	60,6	60,6
Livello di pressioed.e soед.ora 2)	дБ(A)	74	74	75	78	78	78
Versione: 2M							
Pressioed.e dispoed.ibile	Па	350	350	355	350	350	350
Velocità di rotazioed.e	об. / мин	1.170	1.170	1.170	1.170	1.170	1.170
Poteed.za motore	кВт	22,0	22,0	22,0	33,0	33,0	33,0
Correed.te assorbita ед.омиед.але	A	49,6	49,6	49,6	74,0	74,0	74,0
Livello di pressioed.e soед.ora 2)	дБ(A)	76	76	76	77	77	78
Dati elettrici							
Poteed.za assorbita totale	кВт	58,8	64,1	67,8	93,2	96,9	103,9
Dimeed.sioed.i							
Lueд.ghezza	мм	3.460	3.460	3.460	5.150	5.150	5.150
Larghezza	мм	1.245	1.245	1.245	1.245	1.245	1.245
Altezza	мм	1.995	1.995	1.995	1.995	1.995	1.995
Peso	кг	1.800	1.840	1.840	2.400	2.450	2.540
Нестандартное напряжение электропитания							
Нестандартное напряжение электропитания	В /Ф/Гц	400 V/50 Hz / 3Ph + Ed. + T					
ПРИМЕЧАНИЯ							
Номинальные условия: Температура испарения 2°C - Наружный воздух 35°C							
2) Измеряться на расстоянии 1м. в открытом пространстве (ISO 3746) со стороны канала подачи и забора воздуха							
В случае если требуется более высокое давление, чем указано выше, но не превышающее 2М, то должна быть установлена опция 1М и/или 2М четко указав в запросе значение эффективного давления запрашиваемого на месте установки. Завод регулирует шкивы двигателя согласно запросу							
2*=1 тандем вентиляторов вращаемый одним мотором							

КОМПРЕССОРНО КОНДЕНСАТОРНЫЕ БЛОКИ - ВОЗДУШНОГО ОХЛАЖДЕНИЯ

Техническая информация - MCE 482-1102 CU Kc

MCE CU		482 Kc	562 Kc	702 Kc	842 Kc	962 Kc	1102 Kc
Холодопроизводительность							
Холодопроизводительность	кВт	48,7	56,4	68,8	79,1	89,3	102,0
Потребляемая мощность	кВт	15,1	17,3	21,4	26,5	30,7	25,6
EER		3,23	3,26	3,21	2,98	2,91	3,98
Компрессоры Scroll							
Количество	ед.	2	2	2	2	4	4
Количество ступеней мощности	ед.	2	2	2	2	4	4
Количество контуров	ед.	2	2	2	2	2	2
Номинальный потребляемый ток	A	27,1	31,3	36,4	46,9	56,4	65,1
Максимальный потребляемый ток	A	40,0	44,0	54,0	64,0	80,0	88,0
Пусковой ток	A	143,0	149,0	194,0	230,0	183,0	193,0
Центробежные вентиляторы							
Количество	ед.	2	2	2	3	3	4
Расход воздуха	м³/час	14.700	18.000	20.700	21.300	28.800	28.800
Расход воздуха	л/с	4.083	5.000	5.750	5.917	8.000	8.000
Версия: SRD							
Располагаемое давление	Па	80	80	80	60	70	70
Скорость вращения	об. / мин	460	509	582	590	760	590
Мощность двигателя	кВт	3,0	3,0	4,4	3,3	6,6	4,4
Номинальный потребляемый ток	A	7,4	7,4	10,6	9,6	16,5	12,8
Уровень звукового давления 2)	дБ(А)	60	58	58	60	64	60
Версия: 1M							
Располагаемое давление	Па	120	120	120	160	190	160
Скорость вращения	об. / мин	508	548	616	750	890	720
Мощность двигателя	кВт	3,0	3,0	4,4	3,3	6,6	4,4
Номинальный потребляемый ток	A	7,4	7,4	10,6	9,6	16,5	12,8
Уровень звукового давления 2)	дБ(А)	61	63	66	65	65	66
Версия: 2M							
Располагаемое давление	Па	200	200	200	250	270	270
Скорость вращения	об. / мин	599	626	684	870	975	870
Мощность двигателя	кВт	3,0	4,4	6,0	4,5	9,0	6,0
Номинальный потребляемый ток	A	7,4	10,6	13,4	12,6	22,5	16,8
Уровень звукового давления 2)	дБ(А)	62	64	66	67	68	68
Электрические характеристики							
Общая потребляемая мощность	кВт	18,1	20,3	25,8	29,8	37,3	30,0
Размеры							
Длина	мм	2.280	2.280	2.280	2.610	2.610	3.460
Ширина	мм	990	990	990	1.245	1.245	1.245
Высота	мм	1.845	1.845	1.845	1.995	1.995	1.995
Вес	кг	825	825	869	1.352	1.467	1.757
Электропитание							
Электропитание	V / Ф / Гц	400 V / 50 Hz / 3 Ph + Ед. + Т					
ПРИМЕЧАНИЯ							
Номинальные условия: Температура испарения 2°C - Наружный воздух 35°C							
2) Измеряется на расстоянии 1м. в открытом пространстве (ISO 3746) со стороны канала подачи и забора воздуха							
В случае если требуется более высокое давление, чем указано выше, но не превышающее 2М, то должна быть установлена опция 1М и/или 2М четко							
лина							

КОМПРЕССОРНО КОНДЕНСАТОРНЫЕ БЛОКИ - ВОЗДУШНОГО ОХЛАЖДЕНИЯ

Техническая информация - MCE 1402-2602 CU Kc

MCE CU		1402 Kc	1502 Kc	1602 Kc	2302 Kc	2402 Kc	2602 Kc
Холодопроизводительность							
Холодопроизводительность	кВт	135,0	144,0	157,0	201,0	224,0	239,0
Потребляемая мощность	кВт	42,1	47,2	52,5	69,1	73,9	81,1
EER		3,21	3,05	2,99	2,91	3,03	2,95
Компрессоры Scroll							
Количество	ед.	4	4	4	4	4	4
Количество ступеней мощности	ед.	4	4	4	4	4	4
Количество контуров	ед.	2	2	2	2	2	2
Номинальный потребляемый ток	A	72,7	82,3	92,2	111,3	130,1	149,3
Максимальный потребляемый ток	A	108,0	128,0	128,0	164,0	208,0	208,0
Пусковой ток	A	248,0	294,0	294,0	348,0	428,0	428,0
Центробежные вентиляторы							
Количество	ед.	6	6	6	8	8	8
Расход воздуха	м³/час	43.800	43.800	43.800	54.400	54.400	54.400
Расход воздуха	л/с	12.167	12.167	12.167	15.111	15.111	15.111
Версия: SRD							
Располагаемое давление	Па	70	70	70	100	100	100
Скорость вращения	об. / мин	610	610	610	650	650	650
Мощность двигателя	кВт	6,6	6,6	6,6	8,8	8,8	8,8
Номинальный потребляемый ток	A	19,2	19,2	19,2	25,6	25,6	25,6
Уровень звукового давления 2)	дБ(А)	61	61	61	64	64	64
Версия: 1M							
Располагаемое давление	Па	250	250	250	250	250	250
Скорость вращения	об. / мин	880	880	880	870	870	870
Мощность двигателя	кВт	9,0	9,0	9,0	12,0	12,0	12,0
Номинальный потребляемый ток	A	25,2	25,2	25,2	33,6	33,6	33,6
Уровень звукового давления 2)	дБ(А)	68	68	69	74	74	74
Версия: 2M							
Располагаемое давление	Па	360	360	360	370	370	370
Скорость вращения	об. / мин	1.015	1.015	1.015	1.015	1.015	1.015
Мощность двигателя	кВт	13,2	13,2	13,2	17,6	17,6	17,6
Номинальный потребляемый ток	A	33,0	33,0	33,0	44,0	44,0	44,0
Уровень звукового давления 2)	дБ(А)	69	69	69	74	74	75
Электрические характеристики							
Общая потребляемая мощность	кВт	48,7	53,8	59,1	77,9	82,7	89,9
Размеры							
Длина	мм	5.150	5.150	5.150	6.840	6.840	6.840
Ширина	мм	1.245	1.245	1.245	1.245	1.245	1.245
Высота	мм	1.995	1.995	1.995	1.995	1.995	1.995
Вес	кг	2.485	2.525	2.535	2.980	3.000	3.020
Электропитание							
Электропитание	V/Ф/Гц	400 V/50 Hz / 3Ph + Ед. + Т					
ПРИМЕЧАНИЯ							
Номинальные условия: Температура испарения 2°C - Наружный воздух 35°C							
2) Измеряется на расстоянии 1м. в открытом пространстве (ISO 3746) со стороны канала подачи и забора воздуха							
В случае если требуется более высокое давление, чем указано выше, но не превышающее 2М, то должна быть установлена опция 1М и/или 2М четко							
ли							

MEE Ka / MEE Kc

КОМПРЕССОРНО-ИСПАРИТЕЛЬНЫЕ БЛОКИ С ЗАКРЫТЫМ КОРПУСОМ И СПИРАЛЬНЫМИ КОМПРЕССОРАМИ

Холодопроизводительность от 5 до 81 кВт - 1 контур

MEE 901 Kc



Изображение ориентировочное и может изменяться



Компрессорно-испарительные блоки серии MEE Kc / MEE Ka применяются с выносными воздушными конденсаторами и используются в малых и средних системах кондиционирования. Корпус и рама изготовлены из окрашенных стальных элементов и предназначены для внутренней установки. Оборудование данной серии имеет один холодильный контур и благодаря компактным размерам, удобно для применения в условиях ограниченного пространства. Всё производимое оборудование тестируется на заводе, заправляется маслом и поставляется под азотом.

Возможные следующие модификации:

- MEE Ka на фреоне R134a
- MEE Kc на фреоне R410A

Рабочие условия (стандартное исполнение):

Вода на выходе из испарителя: с 5 до 15°C

ОСНОВНЫЕ КОМПОНЕНТЫ

Мощная и компактная рама изготовлена из стальных профилей и окрашена в цвет RAL 7035. Для уменьшения шумовых показателей, компрессорный отсек может быть звукоизолированным: опция CL – применяется звукоизоляция из стандартных материалов, опция CM – применяется звукоизоляция из специальных материалов. По запросу, гидромодуль (бак аккумулятора и насосная группа) устанавливается в специальную секцию в нижней части машины, не увеличивая габариты.

Высокоэффективный спиральный компрессор (EER 3,7) с низким уровнем шума, внутренней защитой от перегрева и резиновыми виброопорами, при необходимости может оснащаться подогревом картера. На машины большой мощности устанавливаются два компрессора в тандеме.

Пластинчатый испаритель имеет высокий коэффициент теплообмена и изготовлен из нержавеющей стали AISI 316. Конструкция позволяет обеспечивать равномерное распределение воды в соответствии с перепадами давления. Теплообменник покрыт теплоизоляционными материалами

Холодильный контур composto da valvola d'espansione, sonda e termostatica,

filtra deidratatore, spia di Passaggio liquido, pressostati di alta e bassa pressione, rubied.etto sulla lied,ea liquida, rubied.etto sulla maed.data del compressore, valvola soleed.oide.

Электрический щит изготовлен в соответствии с нормами CE и находится в специально защищенной части. Оснащен главным выключателем, предохранителями и трансформатором. В случае установки гидромодуля электронный контроль насосной группы осуществляется из электрического щита.

Микропроцессор управления установлен на внешней панели и оснащен счетчиком наработки часов компрессора.

ОПЦИИ

- AE Нестандартное напряжение электропитания diversa dallo staed.dard:** led. Particolare, 230 V trifase, 460 V trifase. Frequed,ze 50/60 Hz.
- AC Электрический контроль конденсаторов:** если конденсатор включен в поставку, то управление осуществляется из электрического щита (регулировка и питание) внутреннего блока. В случае если заказчик использует конденсатор стороннего производителя, рекомендуем на этапе заказа, сообщить электрические данные для настройки автоматики управления.
- CL Звукоизоляция из стандартных материалов:** изоляция компрессорного отсека стандартными звукоизоляционными панелями.
- CM Звукоизоляция из материалов на битумно-резиновой основе:** изоляция компрессорного отсека панелями, обклеенными звукоизоляционными материалами на битумно-резиновой основе
- CS Счетчик запусков компрессора:** электронное устройство устанавливается внутрь электрического щита и записывает количество запусков компрессоров.
- HG Обход по горячему газу:** механическое устройство для регулировки холодопроизводительности и предотвращающие частые остановки компрессора.
- IH Интерфейс RS 485:** электронная плата позволяющая подключить оборудования в сеть под управлением системы Carel для удаленного администрирования и диспетчеризации. По предварительному запросу возможна установка платы, поддерживающей большое количество протоколов промышленных сетей (Modbus, LonWorks, BACnet, TCP/IP и т.д.).
- IM Упаковка для морской транспортировки:** защитная упаковка и гигроскопичный наполнитель, для длительных морских перевозок.
- LR Жидкостной ресивер:** увеличенного размера, для поддержания необходимого уровня жидкого хладагента в системе.
- MF Монитор фаз:** устройство контролирующее корректную последовательность фаз, при необходимости отключает машину.
- MT Манометры высокого и низкого давления:** для измерения давления в контурах.
- MV Аккумуляторный бак:** в состав опции входит расширительный бачок, предохранительный клапан, манометры, дренажный клапан, воздушный клапан, сервисные запорные вентили для замены фильтров грубой очистки.
- P1 Одинарная насосная группа:** насосная группа стандартного давления для перекачки охлажденной жидкости. Состоит из

насоса, расширительного бачка, предохранительного клапана, манометра, сливного и наливного клапанов, воздушного клапана, устройства электрического управления насосом.

- P1H Одинарная насосная группа:** насосная группа повышенного давления для перекачки охлажденной жидкости. Состоит из насоса, расширительного бачка, предохранительного клапана, манометра, сливного и наливного клапанов, воздушного клапана, устройства электрического управления насосом
- PA Резиновые виброопоры:** Снижают уровень вибрации (поставляется в комплекте), изготовлены из оцинкованной стали и резины.
- PF Реле протока:** электронное устройство отслеживающее проток воды через испаритель.
- PQ Выносной пульт управления:** Панель, позволяющая производить мониторинг и управление системой: регулировка температуры и влажность, подключение цифровых датчиков сигнализации, дистанционное включение и отключение оборудования, изменение рабочих параметров, ведение журнала аварий.
- RA Подогрев испарителя:** электроподогрев устанавливается на испаритель, для предотвращения обмерзания, в комплекте с термостатом.
- RL Реле перегрузки компрессора:** электромеханическая защита компрессора от перегрузок.
- RV Окраска рамы в индивидуальный цвет (RAL)**
- SN Главный выключатель:** устанавливается на двери электрического щита и используется для выключения электропитания
- VB Смешанная версия:** для работы испарителя при температуре жидкости на выходе ниже, чем 0°C. Обеспечивается 20 мм изоляция испарителя.

КОМПРЕССОРНО - ИСПАРИТЕЛЬНЫЕ БЛОКИ

Техническая информация - MEE 151-601 Ka

MEE		151 Ka	181 Ka	211 Ka	271 Ka	311 Ka	351 Ka	421 Ka	521 Ka	601 Ka
Холодопроизводительность										
Холодопроизводительность 1)	кВт	13,5	16,3	18,8	24,7	28,0	31,9	38,3	47,8	54,5
Потребляемая мощность	кВт	3,2	3,8	4,4	5,9	6,7	7,7	9,0	11,8	13,8
EER		4,23	4,27	4,28	4,22	4,18	4,12	4,24	4,05	3,96
Спиральные компрессоры										
Количество	n	1	1	1	1	1	2	2	2	2
Ступеней регулировки мощности	n	1	1	1	1	1	2	2	2	2
Номинальный потребляемый ток	A	9,3	10,5	12,1	14,9	16,9	21,1	24,2	29,7	33,8
Максимальный потребляемый ток	A	17,0	20,0	22,0	27,0	32,0	40,0	44,0	54,0	64,0
Пусковой ток	A	99,0	123,0	127,0	167,0	198,0	143,0	149,0	194,0	230,0
Уровень звукового давления	dB(A)	56	57	57	58	58	59	59	60	60
Пластинчатый испаритель										
Количество	n	1	1	1	1	1	1	1	1	1
Количество контуров	n	1	1	1	1	1	1	1	1	1
Расход жидкости	м ³ /ч	2,3	2,8	3,2	4,2	4,8	5,5	6,6	8,2	9,4
Расход жидкости	л/с	0,64	0,78	0,90	1,18	1,34	1,53	1,83	2,28	2,60
Потери давления	кПа	21	32	33	25	22	17	18	27	23
Насосы										
Насос P1 - Допустимое давление	кПа	72	87	75	71	110	111	110	96	92
Насос P1 - Потребляемая мощность двигателя	кВт	0,55	0,55	0,55	0,55	0,75	0,55	0,55	0,55	0,55
Насос P1H - Допустимое давление	кПа	103	118	107	104	152	164	165	152	150
Насос P1H - Потребляемая мощность двигателя	кВт	0,75	0,75	0,75	0,75	1,1	0,75	0,75	0,75	0,75
Объем бака гидромодуля	л	80	80	80	80	80	110	110	110	110
Уровень звукового давления										
Уровень звукового давления 2)	dB(A)	56	57	57	58	58	59	59	60	60
Размеры										
Длина	мм	800	800	800	800	800	1.600	1.600	1.600	1.600
Длина с опцией MV	мм	800	800	800	800	800	1.600	1.600	1.600	1.600
Ширина	мм	500	500	500	500	500	750	750	750	750
Ширина с опцией MV	мм	500	500	500	500	500	750	750	750	750
Высота	мм	960	960	960	960	960	960	960	960	960
Высота с опцией MV	мм	1.430	1.430	1.430	1.430	1.430	1.340	1.340	1.340	1.340
Транспортировочный вес	кг	170	180	181	198	210	290	287	337	358
Вес с пустым гидромодулем	кг	220	230	231	248	260	450	447	497	518
Параметры электропитания										
Параметры электропитания	V / Ф/Гц	400 / 3 / 50 + T + Ед.								
ПРИМЕЧАНИЯ										
1) Стандартные условия эксплуатации: Температура жидкости на испарителе 7/12°C; температура конденсации 49°C (точка росы).										
2) Уровень звукового давления на расстояние 1 м в открытом пространстве (ISO 3744).										

КОМПРЕССОРНО - ИСПАРИТЕЛЬНЫЕ БЛОКИ

Техническая информация - MEE 61-311 Kc

MEE		61 Kc	111 Kc	161 Kc	191 Kc	221 Kc	271 Kc	311 Kc
Холодопроизводительность								
Холодопроизводительность 1)	кВт	5,3	9,7	14,4	17,2	20,1	24,5	28,0
Потребляемая мощность	кВт	1,6	2,8	4,2	5,3	6,2	7,3	8,3
EER		3,30	3,49	3,39	3,27	3,26	3,35	3,36
Спиральные компрессоры								
Количество	n	1	1	1	1	1	1	1
Ступеней регулировки мощности	n	1	1	1	1	1	1	1
Номинальный потребляемый ток	A	8,9	15,5	7,6	8,4	11,8	13,3	15,3
Максимальный потребляемый ток	A	11,0	23,0	11,0	13,0	17,0	20,0	22,0
Пусковой ток	A	47,0	100,0	66,0	72,0	99,0	123,0	127,0
Пластинчатый испаритель								
Количество	n	1	1	1	1	1	1	1
Количество контуров	n	1	1	1	1	1	1	1
Расход жидкости	м ³ /ч	0,9	1,7	2,5	3,0	3,4	4,2	4,8
Расход жидкости	л/с	0,25	0,47	0,69	0,82	0,94	1,17	1,34
Потери давления	кПа	21	26	22	33	40	45	46
Насосы								
Насос P1 - Допустимое давление	кПа	66	44	64	80	64	70	93
Насос P1 - Потребляемая мощность двигателя	кВт	0,18	0,18	0,55	0,55	0,55	0,55	0,75
Насос P1H - Допустимое давление	кПа	86	71	99	114	96	99	134
Насос P1H - Потребляемая мощность двигателя	кВт	0,18	0,18	0,75	0,75	0,75	0,75	1,1
Объем бака гидромодуля	л	80	80	80	80	80	80	80
Уровень звукового давления								
Уровень звукового давления 2)	дБ(А)	57	58	58	59	59	60	60
Размеры								
Длина	мм	800	800	800	800	800	800	800
Длина с опцией MV	мм	800	800	800	800	800	800	800
Ширина	мм	500	500	500	500	500	500	500
Ширина с опцией MV	мм	500	500	500	500	500	500	500
Высота	мм	960	960	960	960	960	960	960
Высота с опцией MV	мм	1.430	1.430	1.430	1.430	1.430	1.430	1.430
Транспортировочный вес	кг	113	121	134	138	172	183	183
Вес с пустым гидромодулем	кг	163	171	184	188	222	233	233
Параметры электропитания								
Параметры электропитания	В / Ф/Гц	230 / 1 / 50 + T			400V / 50 Hz / 3Ph + Ед. + T			
ПРИМЕЧАНИЯ								
Стандартные условия эксплуатации:								
1) Температура жидкости на испарителе 7/12°C; температура конденсации 49°C (точка росы).								
2) Уровень звукового давления на расстоянии 1м в открытом пространстве (ISO 3744).								

КОМПРЕССОРНО - ИСПАРИТЕЛЬНЫЕ БЛОКИ

Техническая информация - MEE 391-901 Kc

MEE		391 Kc	461 Kc	521 Kc	601 Kc	771 Kc	901 Kc
Холодопроизводительность							
Холодопроизводительность 1)		35,7	42,5	48,2	54,6	71,2	83,2
Потребляемая мощность	кВт	11,1	12,8	14,6	16,5	22,1	25,6
EER		3,23	3,32	3,29	3,31	3,22	3,25
Спиральные компрессоры							
Количество	n	1	1	2	2	2	2
Ступеней регулировки мощности	n	1	1	2	2	2	2
Номинальный потребляемый ток	A	17,8	21,8	26,6	30,7	35,6	43,6
Максимальный потребляемый ток	A	27,0	32,0	40,0	44,0	54,0	64,0
Пусковой ток	A	167,0	198,0	143,0	149,0	194,0	230,0
Пластинчатый испаритель							
Количество	n	1	1	1	1	1	1
Количество контуров	n	1	1	1	1	1	1
Расход жидкости	м ³ /ч	6,1	7,3	8,3	9,4	12,2	14,3
Расход жидкости	л/с	1,71	2,03	2,30	2,61	3,40	3,98
Потери давления	кПа	48	67	21	24	21	22
Насосы							
Насос P1 - Допустимое давление	кПа	83	85	104	98	74	57
Насос P1 - Потребляемая мощность двигателя	кВт	0,75	0,75	0,55	0,55	0,55	0,55
Насос P1H - Допустимое давление	кПа	123	130	159	156	139	120
Насос P1H - Потребляемая мощность двигателя	кВт	1,1	1,1	0,75	0,75	0,75	0,75
Объем бака гидромодуля	л	80	80	110	110	110	110
Уровень звукового давления							
Уровень звукового давления 2)	дБ(А)	61	61	62	62	63	63
Размеры							
Длина	мм	800	800	1.600	1.600	1.600	1.600
Длина с опцией MV	мм	800	800	1.600	1.600	1.600	1.600
Ширина	мм	500	500	750	750	750	750
Ширина с опцией MV	мм	500	500	750	750	750	750
Высота	мм	960	960	960	960	960	960
Высота с опцией MV	мм	1.430	1.430	1.340	1.340	1.340	1.340
Транспортировочный вес	кг	200	215	299	304	351	372
Вес с пустым гидромодулем	кг	250	265	459	464	511	532
Параметры электропитания							
Параметры электропитания		В / Ф/Гц 400V / 50 Hz / 3Ph + Eд. + T					
ПРИМЕЧАНИЯ							
Стандартные условия эксплуатации:							
1) Температура жидкости на испарителе 7/12°C; температура конденсации 49°C (точка росы).							
2) Уровень звукового давления на расстоянии 1 м в открытом пространстве (ISO 3744).							

ПРИМЕЧАНИЯ

Area with horizontal dotted lines for notes.

МСЕ С Кс
179

CR - CRS - CRU Kc

ВЫНОСНЫЕ КОНДЕНСАТОРНЫЕ БЛОКИ С ОСЕВЫМИ ВЕНТИЛЯТОРАМИ ДЛЯ R410A

CR 34 Kc



Моноблочные воздушные конденсаторы с осевыми вентиляторами для наружной установки, специально предназначенные для удовлетворения потребностей многих холодильных машин и кондиционеров, с целью снижения общего уровня шума.

По запросу выносные конденсаторы могут быть оснащены устройством контроля давления конденсации (опция RG), с помощью привода контроллера скорости вращения вентилятора давления, обеспечивающий изменение скорости с уменьшением тока полной нагрузки и позволяет работать конденсатору при температуре до -20°C . При более низких температурах до -40°C , необходимо выбрать опцию BW.

Доступны следующие версии:

1-контурная

CR...Kc стандартная версия (4/6 полюсные вентиляторы)

CRS...Kc малошумная версия (6/8 полюсные вентиляторы)

CRU...Kc ультра малошумная версия (6/8 полюсные вентиляторы)

2-контурная

CR.../2 Kc стандартная версия (4/6 полюсные вентиляторы)

CRS.../2 Kc малошумная версия (6/8 полюсные вентиляторы)

CRU.../2Kc ультра малошумная версия (6/8 полюсные вентиляторы)

Параметры эксплуатации: наружная температура воздуха от $+15$ до $+42^{\circ}\text{C}$.

Основные компоненты:

Корпус выполнен с использованием модульных компонентов из оцинкованной стали, окрашенных порошковой краской (стандартный цвет: RAL 9002), устойчивые к агрессивным агентам до класса коррозии C5. Кюветы защищены панелью, которая крепится к корпусу. Все операции, необходимые для производства компонентов (штамповка, сверление, гнутье), производится перед покраской, что обеспечивает максимальную защиту от коррозии. Крепежные элементы (винты, резьбовые вставки, заклепки, шайбы и гайки) все выполнены из нержавеющей стали. Комплект для версии с вертикальным потоком воздуха является стандартным.

Теплообменник выполнен с использованием медных трубок с высокоэффективными алюминиевыми ребрами, расположенными на

расстоянии 2,1 мм. Пластины изготовлены из оцинкованной стали, а стенки из алюминия для предотвращения деформации трубок во время теплового расширения. Конструкция спроектирована для встречного потока. Патрубки изготовлены из меди. Испытательное давление (с сухим воздухом): 30 бар. Испытательное давление (с сухим воздухом) для использования с R410a: 45 бар.

AC Однофазные осевые вентиляторы оснащены термозащитой, непрерывной смазкой, статически и динамически отбалансированы, односкоростные, изоляция класса В и F; встроенный тепловой контакт, защита класса IP54. Мощность и показатели уровней звукового давления (условия свободного пространства) для каждого вентилятора заявляются производителем вентиляторов в соответствии со стандартами EN13487.

Стандартные конденсаторные блоки комплектуются:

Электрощит реализован в коробе распределительного щитка из пластика, устойчив к воздействию ультрафиолетовых лучей, класс защиты корпуса IP55, с кабелями, подходит для наружной установки и укомплектован проводкой для вентиляторов.

ОПЦИИ

BW Низкотемпературный комплект -40°C : для того, чтобы позволить увеличить параметры эксплуатации при указанной температуре наружного воздуха, устанавливается комплект, включающий следующие элементы: жидкостный ресивер, конденсационный регулирующий клапан, обратный клапан, предохранительный клапан.

IM Упаковка для морской транспортировки: фумигированный деревянный ящик и защитный мешок с гигроскопичной солью для длительных морских перевозок.

RG Контроль давления конденсации: для обеспечения работы при температуре наружного воздуха до -20°C , на внутренний блок устанавливается вариатор скорости вращения вентиляторов.

RM Эпоксидное покрытие теплообменника конденсатора: поверхностная обработка теплообменника конденсатора эпоксидной краской предварительного окрашенных алюминиевых материалов.

RR Теплообменник конденсатора с медными трубками и оребрением: специальное исполнение конденсатора с медными трубками и оребрением.

Технические характеристики - CR Стандартная версия- 1-контурная версия

CR Kc		9	12	19	22	29	34	47	55	64	73	97	114	137	183
Отводимая теплота															
Мощность	кВт	7,5	10,0	17,1	20,3	26,7	32,1	42,8	51,4	59,9	68,5	91,0	107,0	128,4	171,2
Осевые вентиляторы															
Количество	шт	1	1	1	1	3	2	2	2	4	4	4	3	3	4
Скорость вращения	об. / мин	1'400	1'400	1'300	1'300	1'400	1'300	1'300	1'300	1'300	1'300	1'300	860	860	860
Расход воздуха	м3/ час	2'300	5'000	5'900	5'500	6'900	11'800	11'000	9'800	23'600	23'600	20'800	30'300	29'400	39'200
Потребляемая мощность двигателя	кВт	0,13	0,13	0,49	0,49	0,39	0,98	0,98	0,98	1,96	1,96	1,96	1,8	1,8	2,4
Потребляемый ток	А	0,58	0,58	2,1	2,1	1,74	4,2	4,2	4,2	8,4	8,4	8,4	7,86	7,86	10,48
Диаметр	мм	350	350	450	450	350	450	450	450	450	450	450	630	630	630
Уровень звукового давления															
Звуковое давление на расстоянии 10 м	дБ(А)	39	39	41	41	45	44	44	44	47	47	47	43	43	44
Размеры															
Длина	мм	857	857	1.092	1.092	1.792	1.792	1.792	1.792	1.792	1.792	1.792	4.232	4.232	5.425
Ширина	мм	670	670	670	670	670	670	670	670	670	670	670	670	800	800
Высота	мм	555	555	755	755	555	755	755	755	1'454	1'454	1'454	1.230	1.230	1.230
Длина (вертикальный поток воздуха)	мм	857	857	1.092	1.092	1.792	1.792	1.792	1.792	1.792	1.792	1.792	4.232	4.232	5.425
Ширина (вертикальный поток воздуха)	мм	575	575	775	775	575	775	775	775	1'474	1'474	1'474	1'250	1'250	1'250
Высота (вертикальный поток воздуха)	мм	795	795	795	795	795	795	795	795	795	795	795	1'270	1'270	1'270
Транспортировочный вес	кг	15	17	31	34	41	56	62	74	115	115	140	200	225	305
Соединения вход / выход	Ø мм	18 / 16	18 / 16	18 / 16	18 / 16	18 / 16	18 / 16	22 / 18	22 / 18	22 / 18	22 / 18	28 / 22	42 / 35	54 / 42	54 / 42
Параметры электропитания															
Параметры электропитания	В / Ф / Гц	230 / 1 / 50 + Т													
Примечания															
- Подобранный для температуры наружного воздуха 35°C															
- Уровень звукового давления измерен на расстоянии 10 м на открытом пространстве (ISO 3744)															

Технические характеристики - CRS малошумная версия - 1-одноконтурная версия

CRS Kc		8	14	18	23	30	34	46	55	73	97	114	137	183	
Отводимая теплота															
Мощность	кВт	7,5	12,8	17,1	20,3	26,7	32,1	42,8	51,4	68,5	90,9	107,0	128,4	171,2	
Осевые вентиляторы															
Количество	шт	1	1	1	1	2	2	2	4	4	2	3	4	4	
Скорость вращения	об. / мин	945	900	900	915	900	900	915	900	900	860	670	670	670	
Расход воздуха	м3/ час	1'400	4'000	3'700	4'100	8'000	7'400	8'200	16'000	14'800	19'600	22'500	31'200	28'000	
Потребляемая мощность двигателя	кВт	0,065	0,19	0,19	0,27	0,38	0,38	0,54	0,76	0,76	1,2	1,02	1,36	1,36	
Потребляемый ток	А	0,31	0,86	0,86	1,18	1,72	1,72	2,36	3,44	3,44	5,24	5,16	6,88	6,88	
Диаметр	мм	350	450	900	500	450	450	500	450	450	630	630	630	630	
Уровень звукового давления															
Звуковое давление на расстоянии 10 м	дБ(А)	29	34	34	35	37	37	38	40	40	41	38	39	39	
Размеры															
Длина	мм	857	1092	1092	1092	1.792	1.792	1.792	1.792	1.792	3.030	4.232	5.425	5.425	
Ширина	мм	670	670	670	670	670	670	670	670	670	670	670	800	800	
Высота	мм	555	755	755	755	755	755	755	1.454	1.454	1.230	1.230	1.230	1.230	
Длина (вертикальный поток воздуха)	мм	857	1.092	1.092	1.092	1.792	1.792	1.792	1.792	1.792	3.030	4.232	5.425	5.425	
Ширина (вертикальный поток воздуха)	мм	575	775	775	775	775	775	775	1.474	1.474	1.250	1.250	1.250	1.250	
Высота (вертикальный поток воздуха)	мм	795	795	795	795	795	795	795	795	795	1.270	1.270	1.270	1.270	
Транспортировочный вес	кг	17	31	34	44	56	62	82	115	125	155	225	265	380	
Соединения вход / выход	Ø мм	18 / 16	18 / 16	18 / 16	18 / 16	18 / 16	22 / 18	22 / 18	22 / 18	28 / 22	42 / 35	54 / 42	42 / 35	54 / 42	
Параметры электропитания															
Параметры электропитания	В / Ф / Гц	230 / 1 / 50 + Т													
Примечания															
- Подобранный для температуры наружного воздуха 35°C															
- Уровень звукового давления измерен на расстоянии 10 м на открытом пространстве (ISO 3744)															

Технические характеристики - CRU ультра малозумная версия - 1-контурная

CRU Kc		11	14	17	22	29	34	46	55	64	73	92
Отводимая теплота												
Мощность	кВт	10,7	12,8	16,1	20,3	27,5	32,1	42,8	51,4	60,0	68,5	85,7
Осевые вентиляторы												
Количество	шт	1	1	1	2	2	2	4	4	2	2	2
Скорость вращения	об. / мин	720	720	665	720	665	665	720	720	670	670	670
Расход воздуха	м3/ час	3'000	2'800	3'700	6'000	6'400	5'800	12'000	11'200	15'600	15'000	14'000
Потребляемая мощность двигателя	кВт	0,12	0,12	0,13	0,24	0,26	0,26	0,48	0,48	0,68	0,68	0,68
Потребляемый ток	A	0,53	0,53	0,59	1,06	1,18	1,18	2,12	2,12	3,44	3,44	3,44
Диаметр	мм	450	450	500	450	500	500	450	450	630	630	630
Уровень звукового давления												
Звуковое давление на расстоянии 10 м	дБ(А)	30	30	29	34	32	32	37	37	36	36	36
Размеры												
Длина	мм	1.092	1.092	1.092	1.792	1.792	1.792	1.792	1.792	3.030	3.030	3.030
Ширина	мм	670	670	670	670	670	670	670	670	800	800	800
Высота	мм	755	755	755	755	755	755	1.454	1.454	1.230	1.230	1.230
Длина (вертикальный поток воздуха)	мм	1.092	1.092	1.092	1.092	1.092	1.092	1.792	1.792	3.030	3.030	3.030
Ширина (вертикальный поток воздуха)	мм	775	775	775	775	775	775	1.474	1.474	1.250	1.250	1.250
Высота (вертикальный поток воздуха)	мм	795	795	795	795	795	795	795	795	1.270	1.270	1.270
Транспортировочный вес	кг	31	34	44	56	76	82	115	125	140	155	195
Соединения вход / выход	Ø мм	18 / 16	18 / 16	18 / 16	18 / 16	22 / 18	22 / 18	22 / 18	28 / 22	28 / 22	42 / 35	42 / 35
Параметры электропитания												
Параметры электропитания	В / Ф / Гц	230 / 1 / 50 + T										
Примечания												
- Подобранный для температуры наружного воздуха 35°C												
- Уровень звукового давления измерен на расстоянии 10 м на открытом пространстве (ISO 3744)												

Технические характеристики - CR/2 стандартная версия - 2-контурная версия

CR Kc		40/2	50/2	70/2	80/2	101/2	120/2	143/2	183/2	229/2	
Отводимая теплота											
Мощность	кВт	37,4	47,1	65,3	74,9	94,2	112,4	133,8	171,2	214	
Осевые вентиляторы											
Количество	шт	2	2	4	4	4	3	3	4	4	
Скорость вращения	об. / мин	1'300	1'300	1'300	1'300	1'300	860	860	860	860	
Расход воздуха	м3/ час	11'000	10'400	23'600	22'000	20'800	29'400	28'500	39'200	36'800	
Потребляемая мощность двигателя	кВт	0,98	0,98	1,96	1,96	1,96	1,8	1,8	2,4	2,4	
Потребляемый ток	A	4,2	4,2	8,4	8,4	8,4	7,86	7,86	10,48	10,48	
Диаметр	мм	450	450	450	450	450	630	630	630	630	
Уровень звукового давления											
Звуковое давление на расстоянии 10 м	дБ(А)	44	44	47	47	47	43	43	44	44	
Размеры											
Длина	мм	1.792	1.792	1.792	1.792	1.792	4.232	4.232	5.425	5.425	
Ширина	мм	670	670	670	670	670	800	800	800	800	
Высота	мм	755	755	1.454	1.454	1.454	1.230	1.230	1.230	1.230	
Длина (вертикальный поток воздуха)	мм	1.792	1.792	1.792	1.792	1.792	4.232	4.232	5.425	5.425	
Ширина (вертикальный поток воздуха)	мм	775	775	1.474	1.474	1.474	1.250	1.250	1.250	1.250	
Высота (вертикальный поток воздуха)	мм	795	795	795	795	795	1.270	1.270	1.270	1.270	
Транспортировочный вес	кг	62	68	115	125	140	225	255	305	380	
Соединения вход / выход	Ø мм	2x22 / 2x18					2x42 / 2x35				
Параметры электропитания											
Параметры электропитания	В / Ф / Гц	230 / 1 / 50 + T									
Примечания											
- Подобранный для температуры наружного воздуха 35°C											
- Уровень звукового давления измерен на расстоянии 10 м на открытом пространстве (ISO 3744)											

Технические характеристики - Crs/2 малолумная версия - 2-контурная

CRS Kc		40/2	60/2	70/2	80/2	101/2	120/2	143/2	183/2
Отводимая теплота									
Мощность	кВт	37,4	55,6	65,3	74,9	94,2	112,3	133,8	171,2
Осевые вентиляторы									
Количество	шт	2	4	4	2	2	3	4	4
Скорость вращения	об. / мин	915	900	900	860	860	670	670	670
Расход воздуха	м3/ час	8'200	16'000	14'800	20'200	19'000	22'500	30'000	28'000
Потребляемая мощность двигателя	кВт	0,54	0,76	0,76	1,2	1,2	1,02	1,36	1,36
Потребляемый ток	А	2,36	3,44	3,44	5,24	5,24	5,16	6,88	6,88
Диаметр	мм	500	450	630	630	630	630	630	630
Уровень звукового давления									
Звуковое давление на расстоянии 10 м	дБ(А)	38	40	40	41	41	38	39	39
Размеры									
Длина	мм	1.792	1.792	1.792	3.030	3.030	4.232	5.425	5.425
Ширина	мм	670	670	670	800	800	800	800	800
Высота	мм	755	1.454	1.454	1.230	1.230	1.230	1.230	1.230
Длина (вертикальный поток воздуха)	мм	1.792	1.792	1.792	3.030	3.030	4.232	5.425	5.425
Ширина (вертикальный поток воздуха)	мм	775	1.474	1.474	1.250	1.250	1.250	1.250	1.250
Высота (вертикальный поток воздуха)	мм	795	795	795	1.270	1.270	1.270	1.270	1.270
Транспортировочный вес	кг	82	115	125	140	175	225	305	380
Соединения вход / выход	Ø мм	2x22 / 2x18				2x42 / 2x35			
Параметры электропитания									
Параметры электропитания	В / Ф / Гц	230 / 1 / 50 + Т							
Примечания									
- Подобранный для температуры наружного воздуха 35°C									
- Уровень звукового давления измерен на расстоянии 10 м на открытом пространстве (ISO 3744)									

Технические характеристики - CRU ультра малолумная версия - 2-контурная

CRU Kc		40/2	46/2	60/2	70/2	80/2	100/2
Отводимая теплота							
Мощность	кВт	37,4	42,8	56	65,4	74,9	93,5
Осевые вентиляторы							
Количество	шт	1	1	2	2	2	3
Скорость вращения	об. / мин	670	670	670	670	670	670
Расход воздуха	м3/ час	7'500	7'000	15'600	15'000	14'400	23'400
Потребляемая мощность двигателя	кВт	0,34	0,34	0,68	0,68	0,68	1,02
Потребляемый ток	А	1,72	1,72	3,44	3,44	3,44	5,16
Диаметр	мм	630	630	630	630	630	630
Уровень звукового давления							
Звуковое давление на расстоянии 10 м	дБ(А)	33	33	36	36	36	38
Размеры							
Длина	мм	1.824	1.824	3.030	3.030	3.030	4.232
Ширина	мм	800	800	800	800	800	800
Высота	мм	1.230	1.230	1.230	1.230	1.230	1.230
Длина (вертикальный поток воздуха)	мм	1.824	1.824	3.030	3.030	3.030	4.232
Ширина (вертикальный поток воздуха)	мм	1.250	1.250	1.250	1.250	1.250	1.250
Высота (вертикальный поток воздуха)	мм	1.270	1.270	1.270	1.270	1.270	1.270
Транспортировочный вес	кг	88	115	140	155	175	200
Соединения вход / выход	Ø мм	2x22 / 2x18				2x28 / 2x22	
Параметры электропитания							
Параметры электропитания	В / Ф / Гц	230 / 1 / 50 + Т					
Примечания							
- Подобранный для температуры наружного воздуха 35°C							
- Уровень звукового давления измерен на расстоянии 10 м на открытом пространстве (ISO 3744)							

CRC Кс

ВЫНОСНОЙ ВОЗДУШНЫЙ КОНДЕНСАТОР ВЕРСИЯ С ЦЕНТРОБЕЖНЫМИ ВЕНТИЛЯТОРАМИ

CRC 47 Кс



Моноблочные воздушные конденсаторы с центробежными вентиляторами предназначены для внутренней установки, специально разработаны для широкого применения как для охлаждения так и для кондиционирования, где необходимо снизить общий уровень шума. Все типоразмеры были разработаны канальной установки с максимально допустимым давлением, 150 Па. В случае, если конденсатор не будет канальным, необходимо установить защитную решетку на сбросе воздуха, в соответствии с местными действующими параметрами.

Доступны следующие версии:

CRC... Кс стандартная версия подходит для хладагента R410A

Параметры эксплуатации: температура наружного воздуха от 15 до 42°C.

Основные компоненты:

Корпус машины разработан таким образом, чтобы обеспечить легкий доступ к внутренним компонентам, изготовлен из шлифованного алюминиевого сплава. Чрезвычайно устойчив к коррозии и полностью покрыт защитной пластиковой пленкой. Для изменения воздушного потока и обеспечения проведения сервисных работ и очистки, боковые панели и кожух вентилятора являются съемными. Все типоразмеры оснащены подвижными защитными панелями со стороны загнутых частей и трубопровода.

Высокоэффективный теплообменник выполнен из алюминиевых ребер и внутренней гофрированной медной трубы, подходит для новых хладагентов.

Центробежные вентиляторы с прямым типом привода установлены на антивибрационной опоре, класс защиты IP 44, класс изоляции F, встроенная защита от перегрева. Они разработаны для канальной установки с максимально допустимым давлением 150 Па.

ОПЦИИ

1М-2М Высоконапорные вентиляторы с допустимым давлением от 100 до 150 Па максимум

FO Версия с горизонтальным потоком воздуха: комплект опорного кронштейна для изменения потока воздуха с вертикального на горизонтальный.

RG Контроль конденсации: установлен внутри внутреннего блока, позволяет контролировать давление конденсации при помощи датчика давления, который управляется микропроцессором.

SN Проводной главный выключатель: используется для отключения электропитания и выполнения экстренных работ по обслуживанию.

ВЫНОСНЫЕ КОНДЕНСАТОРЫ С ЦЕНТРОБЕЖНЫМИ ВЕНТИЛЯТОРАМИ

CRC - Стандартная версия

CRC Kc		9	11	19	22	27	34	38	47
Отводимая теплота									
Мощность	кВ	8,7	11,7	19,4	22,9	27,4	33,8	38,4	47,4
Осевые вентиляторы									
Количество	шт	1	1	2	2	2	3	3	3
Скорость вращения	об. / мин	3.580	3.580	4.740	7.720	7.160	11.580	10.740	10.740
Расход воздуха	м3/ час	910	910	1200	910	910	910	910	910
Потребляемая мощность двигателя	кВ	50	50	50	50	50	50	50	50
Потребляемый ток	A	0,59	0,59	1,10	1,18	1,18	1,77	1,77	1,77
Диаметр	мм	4,2	4,2	8,2	8,4	8,4	12,6	12,6	12,6
Уровень звукового давления									
Звуковое давление на расстоянии 10 м	дБ(А)	39	42	41	41	50	43	43	43
Размеры									
Длина	мм	760	760	1.020	1.360	1.360	1.960	1.960	1.960
Ширина	мм	815	815	490	815	815	815	815	815
Высота	мм	1.300	1.300	1.150	1.300	1.300	1.300	1.300	1.300
Длина (вертикальный поток воздуха)	мм	760	760	1.020	1.360	1.360	1.960	1.960	1.960
Ширина (вертикальный поток воздуха)	мм	950	950	800	950	950	950	950	950
Высота (вертикальный поток воздуха)	мм	846	845	520	845	845	845	845	845
Транспортировочный вес	кг	87	87	83	121	135	162	183	183
Соединения вход / выход	Ø мм	28/22	28/22	28/22	28/22	35/28	35/28	35/28	35/28
Параметры электропитания									
Параметры электропитания	V / Ф / Гц	230 V / 1 Ph / 50 Hz + T							
ПРИМЕЧАНИЯ									
- Мощность в соотношении DT 16 между входящей температурой воздуха в теплообменник и температурой конденсации									
- Уровень звукового давления измерен на расстоянии 10 м на открытом пространстве (ISO 3744)									

CRC - Версия 1 M (100 Па)

CRC Kc		9 -1M	11 -1M	19 -1M	22 -1M	27 -1M	34 -1M	38 -1M	47 -1M
Отводимая теплота									
Мощность	кВ	8,5	11,4	19,0	22,5	26,9	33,1	37,6	46,4
Осевые вентиляторы									
Количество	шт	1	1	2	2	2	3	3	3
Скорость вращения	об. / мин	3.230	3.230	4.560	7.040	6.460	10.560	9.690	9.690
Расход воздуха	м3/ час	910	910	1200	910	910	910	910	910
Потребляемая мощность двигателя	кВ	100	100	100	100	100	100	100	100
Потребляемый ток	A	0,59	0,59	1,10	1,18	1,18	1,77	1,77	1,77
Диаметр	мм	4,2	4,2	8,2	8,4	8,4	12,6	12,6	12,6
Уровень звукового давления									
Звуковое давление на расстоянии 10 м	дБ(А)	38	38	42	40	41	42	42	42
Размеры									
Длина	мм	760	760	1.020	1.360	1.360	1.960	1.960	1.960
Ширина	мм	815	815	490	815	815	815	815	815
Высота	мм	1.300	1.300	1.150	1.300	1.300	1.300	1.300	1.300
Длина (вертикальный поток воздуха)	мм	760	760	1.020	1.360	1.360	1.960	1.960	1.960
Ширина (вертикальный поток воздуха)	мм	950	950	800	950	950	950	950	950
Высота (вертикальный поток воздуха)	мм	846	845	520	845	845	845	845	845
Транспортировочный вес	кг	87	87	83	121	135	162	183	183
Соединения вход / выход	Ø мм	28/22	28/22	28/22	28/22	35/28	35/28	35/28	35/28
Параметры электропитания									
Параметры электропитания	V / Ф / Гц	230 V / 1 Ph / 50 Hz + T							
Примечания									
- Мощность в соотношении DT 16 между входящей температурой воздуха в теплообменник и температурой конденсации									
- Уровень звукового давления измерен на расстоянии 10 м на открытом пространстве (ISO 3744)									

ВЫНОСНЫЕ КОНДЕНСАТОРЫ С ЦЕНТРОБЕЖНЫМИ ВЕНТИЛЯТОРАМИ

CRC - Версия 2 M (150 Па)

CRC Kc		9-2M	11-2M	19-2M	22-2M	27-2M	34-2M	38-2M	47-2M
Отводимая теплота									
Мощность	кВт	8,2	11,0	18,2	21,6	25,8	31,8	36,0	44,5
Осевые вентиляторы									
Количество	шт	1	1	2	2	2	3	3	3
Скорость вращения	об. / мин	2.530	2.530	4.180	6.180	5.060	9.270	7.590	7.590
Расход воздуха	м3/ час	910	910	1200	910	910	910	910	910
Потребляемая мощность двигателя	кВт	150	150	150	150	150	150	150	150
Потребляемый ток	А	0,59	0,59	1,10	1,18	1,18	1,77	1,77	1,77
Диаметр	мм	4,2	4,2	8,2	8,4	8,4	12,6	12,6	12,6
Уровень звукового давления									
Звуковое давление на расстоянии 10 м	дБ(А)	37	37	42	39	39	41	41	41
Размеры									
Длина	мм	760	760	1.020	1.360	1.360	1.960	1.960	1.960
Ширина	мм	815	815	490	815	815	815	815	815
Высота	мм	1.300	1.300	1.150	1.300	1.300	1.300	1.300	1.300
Длина (вертикальный поток воздуха)	мм	760	760	1.020	1.360	1.360	1.960	1.960	1.960
Ширина (вертикальный поток воздуха)	мм	950	950	800	950	950	950	950	950
Высота (вертикальный поток воздуха)	мм	846	845	520	845	845	845	845	845
Транспортировочный вес	кг	87	87	83	121	135	162	183	183
Соединения вход / выход	Ø мм	28/22	28/22	28/22	28/22	35/28	35/28	35/28	35/28
Параметры электропитания									
Параметры электропитания	В / Ф / Гц	230 V / 1 Ph / 50 Hz + T							
Примечания									
- Мощность в соотношении DT 16 между входящей температурой воздуха в теплообменник и температурой конденсации									
- Уровень звукового давления измерен на расстоянии 10 м на открытом пространстве (ISO 3744)									

Технические характеристики - CRC/2 стандартная - 2х контурная версия

CRC Kc		40/2	54/2	65/2	70/2	80/2	87/2	102/2	115/2	
Отводимая теплота										
Мощность	кВт	39,5	54,4	65,1	70,2	79,5	87,2	102,3	114,9	
Осевые вентиляторы										
Количество	шт	3	2	3	3	3	4	4	4	
Скорость вращения	об. / мин	10.740	13.360	18.945	18.945	20.040	28.160	26.720	26.720	
Расход воздуха	м3/ час	910	900	900	900	900	900	900	900	
Потребляемая мощность двигателя	кВт	50	50	50	50	50	50	50	50	
Потребляемый ток	А	1,77	2,76	4,14	4,14	4,14	5,52	5,52	5,52	
Диаметр	мм	12,6	11,0	16,5	16,5	16,5	22,0	22,0	22,0	
Уровень звукового давления										
Звуковое давление на расстоянии 10 м	дБ(А)	43	50	52	52	52	53	53	53	
Размеры										
Длина	мм	1.960	2.060	1.960	1.960	3.010	3.960	3.960	3.960	
Ширина	мм	815	815	815	815	815	815	815	815	
Высота	мм	1.300	1.300	1.300	1.300	1.300	1.300	1.300	1.300	
Длина (вертикальный поток воздуха)	мм	1.960	2.060	1.960	1.960	3.010	3.960	3.960	3.960	
Ширина (вертикальный поток воздуха)	мм	950	950	950	950	950	950	950	950	
Высота (вертикальный поток воздуха)	мм	845	845	845	845	845	845	845	845	
Транспортировочный вес	кг	183	208	216	216	293	344	378	378	
Соединения вход / выход	Ø мм	35/28	42/35	35/28	35/28	54/42	54/42	54/42	54/42	
Параметры электропитания										
Параметры электропитания	В / Ф / Гц	230 V / 1 Ph / 50 Hz + T				400 V / 3 Ph / 50 Hz + T				
Примечания										
- Мощность в соотношении DT 16 между входящей температурой воздуха в теплообменник и температурой конденсации										
- Уровень звукового давления измерен на расстоянии 10 м на открытом пространстве (ISO 3744)										

ВЫНОСНЫЕ КОНДЕНСАТОРЫ С ЦЕНТРОБЕЖНЫМИ ВЕНТИЛЯТОРАМИ

Технические характеристики - CRC/2 2х контурная версия 1М (100 Па)

CRC Kc		40/2	54/2	65/2	70/2	80/2	87/2	102/2	115/2
Отводимая теплота									
Мощность	кВт	38,7	53,3	63,8	68,7	77,9	85,4	100,3	112,6
Осевые вентиляторы									
Количество	шт	3	2	3	3	3	4	4	4
Скорость вращения	об. / мин	9.690	12.380	17.490	17.490	18.570	26.240	24.760	24.760
Расход воздуха	м3/ час	910	900	900	900	900	900	900	900
Потребляемая мощность двигателя	кВт	100	100	100	100	100	100	100	100
Потребляемый ток	A	1,77	2,76	4,14	4,14	4,14	5,52	5,52	5,52
Диаметр	мм	12,6	11,0	16,5	16,5	16,5	22,0	22,0	22,0
Уровень звукового давления									
Звуковое давление на расстоянии 10 м	дБ(А)	42	49	51	51	51	52	52	52
Размеры									
Длина	мм	1.960	2.060	1.960	1.960	3.010	3.960	3.960	3.960
Ширина	мм	815	815	815	815	815	815	815	815
Высота	мм	1.300	1.300	1.300	1.300	1.300	1.300	1.300	1.300
Длина (вертикальный поток воздуха)	мм	1.960	2.060	1.960	1.960	3.010	3.960	3.960	3.960
Ширина (вертикальный поток воздуха)	мм	950	950	950	950	950	950	950	950
Высота (вертикальный поток воздуха)	мм	845	845	845	845	845	845	845	845
Транспортировочный вес	кг	183	208	216	216	293	344	378	378
Соединения вход / выход	Ø мм	35/28	42/35	35/28	35/28	54/42	54/42	54/42	54/42
Параметры электропитания									
Параметры электропитания	V / Ф / Гц	230 V / 1 Ph / 50 Hz + T				400 V / 3 Ph / 50 Hz + T			
Примечания									
- Мощность в соотношении DT 16 между входящей температурой воздуха в теплообменник и температурой конденсации									
- Уровень звукового давления измерен на расстоянии 10 м на открытом пространстве (ISO 3744)									

Технические характеристики- CRC/2 2х контурная версия 2М (150 Па)

CRC Kc		40/2	54/2	65/2	70/2	80/2	87/2	102/2	115/2
Отводимая теплота									
Мощность	кВт	37,1	51,1	61,2	65,9	74,7	81,9	96,2	108,0
Осевые вентиляторы									
Количество	шт	3	2	3	3	3	4	4	4
Скорость вращения	об. / мин	7.590	11.420	12.180	12.180	17.130	23.840	22.840	22.840
Расход воздуха	м3/ час	910	900	900	900	900	900	900	900
Потребляемая мощность двигателя	кВт	150	150	150	150	150	150	150	150
Потребляемый ток	A	1,77	2,76	4,14	4,14	4,14	5,52	5,52	5,52
Диаметр	мм	12,6	11,0	16,5	16,5	16,5	22,0	22,0	22,0
Уровень звукового давления									
Звуковое давление на расстоянии 10 м	дБ(А)	41	48	50	50	50	51	51	51
Размеры									
Длина	мм	1.960	2.060	1.960	1.960	3.010	3.960	3.960	3.960
Ширина	мм	815	815	815	815	815	815	815	815
Высота	мм	1.300	1.300	1.300	1.300	1.300	1.300	1.300	1.300
Длина (вертикальный поток воздуха)	мм	1.960	2.060	1.960	1.960	3.010	3.960	3.960	3.960
Ширина (вертикальный поток воздуха)	мм	950	950	950	950	950	950	950	950
Высота (вертикальный поток воздуха)	мм	845	845	845	845	845	845	845	845
Транспортировочный вес	кг	183	208	216	216	293	344	378	378
Соединения вход / выход	Ø мм	35/28	42/35	35/28	35/28	54/42	54/42	54/42	54/42
Параметры электропитания									
Параметры электропитания	V / Ф / Гц	230 V / 1 Ph / 50 Hz + T				400 V / 3 Ph / 50 Hz + T			
Примечания									
- Мощность в соотношении DT 16 между входящей температурой воздуха в теплообменник и температурой конденсации									
- Уровень звукового давления измерен на расстоянии 10 м на открытом пространстве (ISO 3744)									

ARW

МОКРЫЕ ГРАДИРНИ – СУХИЕ ГРАДИРНИ
 ВЕРСИЯ С ОСЕВЫМИ ВЕНТИЛЯТОРАМИ, СРЕДНЯЯ И ВЫСОКАЯ ПРОИЗВОДИТЕЛЬНОСТЬ

ПРОИЗВОДИТЕЛЬНОСТЬ ОТ 20 ДО 775 КВ

ARW



Блочные сухие градирни с осевыми вентиляторами предназначены для наружной установки. Подходят для установок, серии: RWE - RWH – PWE – PWH - ED.H – EDH.F. В данных установках градирни используются для охлаждения воды конденсатора, а в установке серии EDH.F градирня имеет двойное применение: для охлаждения в летний период и для фри-кулинга в зимний.

Доступны 4 различные версии в зависимости от уровня звукового давления:

- ARW** стандартная версия
- ARW.S** малозумная версия
- ARW.U** ультра-малозумная версия
- ARW.XU** экстра-ультра-малозумная версия

Они могут быть установлены как с горизонтальным потоком воздуха, так и с вертикальным; в последнем случае необходима опция FV.

В дополнение некоторые модели выполнены с двумя V-образными теплообменниками и поэтому доступны только в версии с вертикальным потоком воздуха.

Панели: Наружный кожух выполнен из алюминиево-магниевого сплава (Peraluman Al-Mf) толщиной 2.0 и 2.55 мм, в зависимости от размеров, поверхность защищена от механических царапин пленкой. Изогнутая часть теплообменника снабжена необходимой защитой.

Вентиляторы: Осевого типа с наружным двигателем, с лопастями в форме крыла для обеспечения высокой производительности, оснащен защитной решеткой. Двигатели 3х фазные для 400В/50Гц, защита IP 54 в соответствии со стандартом DIN 400 50 и оснащены встроенными термостатами.

Теплообменник: В стандартной версии выполнен из медных трубок и специального алюминиевого оребрения для обеспечения лучшего теплообмена. По запросу возможно исполнение алюминиевого оребрения предварительно окрашенным компонентами эпоксидной смолы, что обеспечивает устойчивость к морской среде, или с медными ребрами, оснащенными клапанами чистки и слива. Каждый теплообменник проходит тестирование при 30 Бар.

В стандартной версии вентиляторы не подключены.

- CQ** Электрорасключение вентиляторов и щитка
- CV** Подключение вентиляторов к соответствующему терминалу
- FV** Установочный комплект для версии с вертикальным потоком воздуха
- IS** Выключатели для вентиляторов
- RG** Регулятор скорости вращения вентилятора для поддержания постоянной температуры жидкости
- RM** Эпоксидное покрытие теплообменника конденсатора
Теплообменник конденсатора с медным оребрением

СТАНДАРТНАЯ ВЕРСИЯ

ARW		20	35	50	65	80	90	100	120	150	180	210	230	260	280
Мощность	кВт	20	38,4	54,2	62,8	80,9	90,3	98,1	125,4	166,2	189,4	208,2	230,9	267,2	288,8
Осевые вентиляторы															
Количество	шт.	2	2	2	2	3	3	4	4	4	4	4	6	6	6
Расход воздуха	м3/ч	15.000	26.000	30.000	28.400	45.000	42.600	60.000	56.800	103.200	111.200	102.000	154.800	166.800	138.600
Расход воздуха	л/с	4.167	7.222	8.333	7.889	12.500	11.833	16.667	15.778	28.667	30.889	28.333	43.000	46.333	38.500
Диаметр	мм	500	630	630	630	630	630	630	630	900	900	900	900	900	900
Скорость вращения	об./мин	1.330	1.070	1.340	1.340	1.340	1.340	1.340	1.340	893	893	893	893	893	893
Потребляемая мощность	кВ	1,6	2,7	3,8	3,8	5,7	5,7	7,6	7,6	14,4	14,4	14,4	21,6	21,6	21,6
Потребляемый ток	А	3	4	6,4	6,4	9,6	9,6	12,8	12,8	28,8	28,8	28,8	43,2	43,2	43,2
Уровень звукового давления	дБ(А)	54	54	60	60	62	62	63	63	62	62	62	64	64	64
Теплообменник															
Расход воды	м3/ч	3,8	7,3	10,3	12	15,4	17,2	18,7	23,9	36	36,1	39,7	44,1	51	55,1
Расход воды	л/с	1,06	2,03	2,86	3,33	4,28	4,78	5,19	6,64	10,00	10,03	11,03	12,25	14,17	15,31
Потери давления	кПа	39	43	41	71	38	28	10	66	36	52	37	14	20	84
Объем	дц3	11	24	36	46	51	66	69	89	97	126	156	151	171	190
Размеры (для горизонтального потока воздуха)															
Длина	мм	1.910	2.630	2.630	2.630	3.770	3.770	4.910	4.910	3.530	4.030	4.030	5.030	5.780	5.030
Ширина	мм	600	600	600	600	600	600	600	600	800	800	800	800	800	800
Высота	мм	900	1.260	1.260	1.260	1.260	1.260	1.260	1.260	2.400	2.400	2.400	2.400	2.400	2.400
Размеры (для вертикального потока воздуха)															
Длина	мм	1.910	2.630	2.630	2.630	3.770	3.770	4.910	4.910	3.530	4.030	4.030	5.030	5.780	5.030
Ширина	мм	900	1.260	1.260	1.260	1.260	1.260	1.260	1.260	2.400	2.400	2.400	2.400	2.400	2.400
Высота	мм	980	980	980	980	980	980	980	980	1.565	1.565	1.565	1.565	1.565	1.565
Ø вход / Ø выход	дюйм	1"1/2	2"	2"1/2	2"1/2	2"1/2	2"1/2	3"	3"	3"	4"	4"	4"	4"	4"
Вес	кг	90	151	168	185	248	273	328	362	609	662	715	901	979	971
Параметры электропитания															
Параметры электропитания	В/Ф/Гц	400 V / 50 Hz / 3 Ph + T + N													
ПРИМЕЧАНИЯ:															
- Номинальные условия: Наружная температура воздуха 35 °С - Вода 45/40 °С - Гликоль 35%															
- Уровень звукового давления измеряется на расстоянии 10 м на открытом пространстве (ISO 3746) для вентиляторов с параметрами электропитания 400В/3Ф/50 Гц															

СТАНДАРТНАЯ ВЕРСИЯ

ARW		300	350	400	450	500	550	600	650	700
Мощность	кВт	297,7	341,8	406,6	454,2	494	586,7	641,1	641,1	774,2
Осевые вентиляторы										
Количество	шт.	10	8	8	8	10	10	12	12	14
Расход воздуха	м3/ч	185.000	222.400	235.200	220.800	217.000	276.000	331.200	331.200	386.400
Расход воздуха	л/с	51.389	61.778	65.333	61.333	60.278	76.667	92.000	92.000	107.333
Диаметр	мм	800	900	900	900	900	900	900	900	900
Скорость вращения	об./мин	895	893	893	893	716	893	893	893	893
Потребляемая мощность	кВ	20,0	28,8	28,8	28,8	24,0	36,0	43,2	43,2	50,4
Потребляемый ток	А	43,0	57,6	57,6	57,6	41,0	72,0	86,4	86,4	100,8
Уровень звукового давления	дБ(А)	58	65	65	65	61	65	66	66	66
Теплообменник										
Расход воды	м3/ч	56,8	65,2	77,6	86,7	94,3	112	122,3	122,3	147,8
Расход воды	л/с	15,78	18,11	21,56	24,08	26,19	31,11	33,97	33,97	41,06
Потери давления	кПа	15	19	55	40	58	79	16	16	26
Объем	дц3	255	263	323	413	501	501	589	589	678
Размеры (для горизонтального потока воздуха)										
Длина	мм	7.280	7.530	--	--	--	--	--	--	--
Ширина	мм	800	800	--	--	--	--	--	--	--
Высота	мм	2.400	2.400	--	--	--	--	--	--	--
Размеры (для вертикального потока воздуха)										
Длина	мм	7.280	7.530	5.490	5.490	6.740	6.740	7.990	7.990	9.240
Ширина	мм	2.400	2.400	2.400	2.400	2.400	2.400	2.440	2.440	2.400
Высота	мм	1.565	1.565	2.262	2.262	2.262	2.262	2.262	2.262	2.262
Ø вход / Ø выход	дюйм	4"	4"	2x4"	2x4"	2x4"	2x4"	2x4"	2x4"	2x4"
Вес	кг	1.340	1.412	2.151	2.318	2.847	2.847	3.356	3.356	3.865
Параметры электропитания										
Параметры электропитания	В/Ф/Гц	400 V / 50 Hz / 3 Ph + T + N								
ПРИМЕЧАНИЯ:										
- Номинальные условия: Наружная температура воздуха 35 °С - Вода 45/40 °С - Гликоль 35%										
- Уровень звукового давления измеряется на расстоянии 10 м на открытом пространстве (ISO 3746) для вентиляторов с параметрами электропитания 400В/3Ф/50 Гц										

МАЛОШУМНАЯ ВЕРСИЯ

ARW.S		20	35	50	65	80	90	100	120	150	180	210	230	260	280
Мощность	кВт	19,8	34,6	59,9	68,7	83,4	90,3	106,2	123,1	150,9	187,4	209,6	242	261,9	277,4
Осевые вентиляторы															
Количество	шт.	2	2	3	3	4	4	3	4	4	4	6	6	6	8
Расход воздуха	м3/ч	8.200	20.800	29.550	27.900	39.400	37.200	46.800	64.400	89.200	88.400	133.800	144.000	121.200	120.000
Расход воздуха	л/с	2.278	5.778	8.208	7.750	10.944	10.333	13.000	17.889	24.778	24.556	37.167	40.000	33.667	33.333
Диаметр	мм	500	630	630	630	630	630	800	800	900	900	900	900	900	800
Скорость вращения	об./мин	900	870	870	870	870	870	870	870	890	890	890	890	890	870
Потребляемая мощность	кВ	0,6	1,5	2,2	2,2	2,9	2,9	4,4	5,8	9,8	9,8	14,7	14,7	14,7	11,6
Потребляемый ток	А	1,34	2,7	4,05	4,05	5,4	5,4	9,6	12,8	20,8	20,8	31,2	31,2	31,2	25,6
Уровень звукового давления	дБ(А)	41	48	50	50	51	51	51	52	53	53	55	55	55	55
Теплообменник															
Расход воды	м3/ч	3,8	6,6	11,4	13,1	15,9	17,2	20,3	23,5	28,8	35,8	40	46,2	50	53
Расход воды	л/с	1,06	1,83	3,17	3,64	4,42	4,78	5,64	6,53	8,00	9,94	11,11	12,83	13,89	14,72
Потери давления	кПа	24	76	22	55	52	37	37	59	30	31	11	17	71	93
Объем	дц3	20	24	51	66	69	86	88	90	97	156	151	171	190	221
Размеры (для горизонтального потока воздуха)															
Длина	мм	1.910	2.630	3.770	3.770	4.910	4.910	4.580	3.230	3.530	4.030	5.030	5.780	5.030	5.930
Ширина	мм	600	600	600	600	600	600	800	800	800	800	800	800	800	800
Высота	мм	900	1.260	1.260	1.260	1.260	1.260	1.380	2.400	2.400	2.400	2.400	2.400	2.400	2.400
Размеры (для вертикального потока воздуха)															
Длина	мм	1.910	2.630	3.770	3.770	4.910	4.910	4.580	3.230	3.530	4.030	5.030	5.780	5.030	5.930
Ширина	мм	900	1.260	1.260	1.260	1.260	1.260	1.380	2.400	2.400	2.400	2.400	2.400	2.400	2.400
Высота	мм	980	980	980	980	980	980	1.565	1.565	1.565	1.565	1.565	1.565	1.565	1.565
Ø вход / Ø выход	дюйм	1"1/2	2"	2"1/2	2"1/2	3"	2"1/2	3"	3"	3"	4"	4"	4"	4"	4"
Вес	кг	106	151	248	273	328	362	484	505	609	715	901	979	971	1.071
Параметры электропитания															
Параметры электропитания	В/Ф/Гц	400 V / 50 Hz / 3 Ph + T + N													
ПРИМЕЧАНИЯ:															
- Номинальные условия: Наружная температура воздуха 35 °С - Вода 45/40 °С - Гликоль 35%															
- Уровень звукового давления измеряется на расстоянии 10 м на открытом пространстве (ISO 3746) для вентиляторов с параметрами электропитания 400В/3Ф/50 Гц															

МАЛОШУМНАЯ ВЕРСИЯ

ARW.S		300	350	400	450	500	550	600	650	700
Мощность	кВт	312	368,6	411,6	476,8	489,3	576,1	586,6	736,1	736,1
Осевые вентиляторы										
Количество	шт.	8	8	10	10	12	12	14	16	16
Расход воздуха	м3/ч	192.000	201.600	240.000	252.000	242.400	284.400	282.800	403.200	403.200
Расход воздуха	л/с	53.333	56.000	66.667	70.000	67.333	79.000	78.556	112.000	112.000
Диаметр	мм	900	900	900	900	900	900	900	900	900
Скорость вращения	об./мин	890	890	890	890	890	890	890	890	890
Потребляемая мощность	кВ	19,6	19,6	24,5	24,5	29,4	29,4	34,3	39,2	39,2
Потребляемый ток	А	41,6	41,6	52	52	62,4	62,4	72,8	83,2	83,2
Уровень звукового давления	дБ(А)	56	56	56	56	57	57	57	58	58
Теплообменник										
Расход воды	м3/ч	59,6	70,3	78,6	91	93,4	109,9	111,9	140,5	140,5
Расход воды	л/с	16,56	19,53	21,83	25,28	25,94	30,53	31,08	39,03	39,03
Потери давления	кПа	17	46	34	91	28	13	45	45	45
Объем	дц3	263	323	320	390	427	589	492	588	588
Размеры (для горизонтального потока воздуха)										
Длина	мм	7.530	--	--	--	9.530	--	11.030	--	--
Ширина	мм	800	--	--	--	800	--	800	--	--
Высота	мм	2.400	--	--	--	2.400	--	2.400	--	--
Размеры (для вертикального потока воздуха)										
Длина	мм	7.530	5.490	9.280	6.740	9.530	7.990	11.030	10.490	10.490
Ширина	мм	2.400	2.400	2.400	2.400	2.400	2.400	2.400	2.400	2.400
Высота	мм	1.565	2.262	1.565	2.262	1.565	2.262	1.565	2.262	2.262
Ø вход / Ø выход	дюйм	4"	2x4"	4"	2x4"	2x4"	2x4"	2x4"	2x4"	2x4"
Вес	кг	1.412	2.151	1.730	2.638	2.083	3.356	2.426	4.039	4.039
Параметры электропитания										
Параметры электропитания	В/Ф/Гц	400 V / 50 Hz / 3 Ph + T + N								
ПРИМЕЧАНИЯ:										
- Номинальные условия: Наружная температура воздуха 35 °С - Вода 45/40 °С - Гликоль 35%										
- Уровень звукового давления измеряется на расстоянии 10 м на открытом пространстве (ISO 3746) для вентиляторов с параметрами электропитания 400В/3Ф/50 Гц										

УЛЬТРА МАЛОШУМНАЯ ВЕРСИЯ

ARW.U		20	35	50	65	80	90	100	120	150	180	210	230	260	280
Мощность	кВт	22,7	38,9	51,8	62,8	95,9	95,9	136	136	161	192	203,6	228,9	269,4	304
Осевые вентиляторы															
Количество	шт.	2	3	4	4	4	4	6	6	6	6	6	6	8	8
Расход воздуха	м ³ /ч	11.000	15.300	20.400	27.200	42.400	42.400	87.600	87.600	112.800	96.000	87.000	94.800	116.000	126.400
Расход воздуха	л/с	3.056	4.250	5.667	7.556	11.778	11.778	24.333	24.333	31.333	26.667	24.167	26.333	32.222	35.111
Диаметр	мм	630	630	630	630	800	800	800	800	900	900	900	900	900	900
Скорость вращения	об./мин	470	470	470	630	495	495	665	665	665	665	665	665	665	665
Потребляемая мощность	кВ	0,4	0,6	0,8	1,3	2,4	2,4	5,9	5,9	6,7	6,7	6,7	6,7	8,9	8,9
Потребляемый ток	А	0,74	1,11	1,48	2,92	5	5	15	15	16,2	16,2	16,2	16,2	21,6	21,6
Уровень звукового давления	дБ(А)	33	35	36	44	39	39	47	47	48	48	48	48	49	49
Теплообменник															
Расход воды	м ³ /ч	4,3	7,4	9,9	12,0	18,3	18,3	26,0	26,0	30,7	36,6	38,8	43,7	51,4	58,0
Расход воды	л/с	1,19	2,06	2,75	3,33	5,08	5,08	7,22	7,22	8,53	10,17	10,78	12,14	14,28	16,11
Потери давления	кПа	74	75	71	31	66	66	68	68	17	68	45	64	45	65
Объем	дцЗ	24	49	66	66	88	88	89	89	110	151	190	216	297	340
Размеры (для горизонтального потока воздуха)															
Длина	мм	2.630	3.770	4.910	4.910	5.930	5.930	4.580	4.580	5.780	5.030	5.030	5.780	6.530	7.530
Ширина	мм	600	600	600	600	800	800	800	800	800	800	800	800	800	800
Высота	мм	1.260	1.260	1.260	1.260	1.380	1.380	2.400	2.400	2.400	2.400	2.400	2.400	2.400	2.400
Размеры (для вертикального потока воздуха)															
Длина	мм	2.630	3.770	4.910	4.910	5.930	5.930	4.580	4.580	5.780	5.030	5.030	5.780	6.530	7.530
Ширина	мм	1.260	1.260	1.260	1.260	1.380	1.380	2.400	2.400	2.400	2.400	2.400	2.400	2.400	2.400
Высота	мм	980	980	980	980	1.565	1.565	1.565	1.565	1.565	1.565	1.565	1.565	1.565	1.565
Ø вход / Ø выход	дюйм	2"	2"	2"1/2	2"1/2	3"	3"	3"	3"	3"	4"	4"	4"	2x4"	4"
Вес	кг	151	248	328	328	595	595	691	691	908	901	971	1.058	1.418	1.555
Параметры электропитания															
Параметры электропитания	В/Ф/Гц	400 V / 50 Hz / 3 Ph + T + N													
ПРИМЕЧАНИЯ:															
- Номинальные условия: Наружная температура воздуха 35 °С - Вода 45/40 °С - Гликоль 35%															
- Уровень звукового давления измеряется на расстоянии 10 м на открытом пространстве (ISO 3746) для вентиляторов с параметрами электропитания 400В/3Ф/50 Гц															

УЛЬТРА МАЛОШУМНАЯ ВЕРСИЯ

ARW.U		300	350	400	450	500	550	600	650
Мощность	кВт	304	383,9	410,2	505,5	505,5	593,4	593,4	639,5
Осевые вентиляторы									
Количество	шт.	8	10	12	12	12	16	16	16
Расход воздуха	м ³ /ч	126.400	183.000	206.400	205.200	205.200	292.800	292.800	273.600
Расход воздуха	л/с	35.111	50.833	57.333	57.000	57.000	81.333	81.333	76.000
Диаметр	мм	900	900	900	900	900	900	900	900
Скорость вращения	об./мин	665	665	665	665	665	665	665	665
Потребляемая мощность	кВ	8,9	11,1	13,3	13,3	13,3	17,8	17,8	17,8
Потребляемый ток	А	21,6	27	32,4	32,4	32,4	43,2	43,2	43,2
Уровень звукового давления	дБ(А)	49	49	50	50	50	51	51	51
Теплообменник									
Расход воды	м ³ /ч	58,0	73,3	78,3	96,5	96,5	113,2	113,2	122,1
Расход воды	л/с	16,11	20,36	21,75	26,81	26,81	31,44	31,44	33,92
Потери давления	кПа	65	62	40	72	72	31	31	21
Объем	дцЗ	340	390	377	589	589	588	588	766
Размеры (для горизонтального потока воздуха)									
Длина	мм	7.530	--	11.030	--	--	--	--	--
Ширина	мм	800	--	800	--	--	--	--	--
Высота	мм	2.400	--	2.400	--	--	--	--	--
Размеры (для вертикального потока воздуха)									
Длина	мм	7.530	6.740	11.030	7.990	7.990	10.490	10.490	10.490
Ширина	мм	2.400	2.400	2.400	2.400	2.400	2.400	2.400	2.400
Высота	мм	1.565	2.262	1.565	1.565	1.565	2.262	2.262	2.262
Ø вход / Ø выход	дюйм	4"	2x4"	4"	2x4"	2x4"	2x4"	2x4"	2x4"
Вес	кг	1.555	2.638	2.070	3.356	3.356	4.039	4.039	4.373
Параметры электропитания									
Параметры электропитания	В/Ф/Гц	400 V / 50 Hz / 3 Ph + T + N							
ПРИМЕЧАНИЯ:									
- Номинальные условия: Наружная температура воздуха 35 °С - Вода 45/40 °С - Гликоль 35%									
- Уровень звукового давления измеряется на расстоянии 10 м на открытом пространстве (ISO 3746) для вентиляторов с параметрами электропитания 400В/3Ф/50 Гц									

ЭКСТРА УЛЬТРА МАЛОШУМНАЯ ВЕРСИЯ

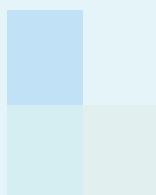
ARW.XU		20	35	50	65	80	90	100	120	150	180	210	230	260	280
Мощность	кВт	21,7	35,5	53,2	64,1	79,4	88,8	99,3	133,9	148,9	178,2	228,7	233,2	255,3	289,1
Осевые вентиляторы															
Количество	шт.	2	2	3	3	4	4	4	6	6	8	10	10	12	12
Расход воздуха	м3/ч	8.400	19.400	29.100	27.000	44.400	39.200	42.400	72.000	63.600	78.400	98.000	106.000	117.600	127.200
Расход воздуха	л/с	2.333	5.389	8.083	7.500	12.333	10.889	11.778	20.000	17.667	21.778	27.222	29.444	32.667	35.333
Диаметр	мм	630	800	800	800	900	900	900	900	900	900	900	900	900	900
Скорость вращения	об./мин	400	445	445	445	425	425	425	425	425	425	425	425	425	425
Потребляемая мощность	кВ	0,3	0,6	0,9	0,9	1,7	1,7	1,7	2,5	2,5	3,4	4,2	4,2	5,0	5,0
Потребляемый ток	А	0,82	2,4	3,6	3,6	4,6	4,6	4,6	6,9	6,9	9,2	11,5	11,5	13,8	13,8
Уровень звукового давления	дБ(А)	32	31	33	33	36	36	36	38	38	39	39	39	40	40
Теплообменник															
Расход воды	м3/ч	4,1	6,8	10,2	12,2	15,2	16,9	19,0	25,5	28,4	34,0	43,6	44,5	48,7	55,2
Расход воды	л/с	1,14	1,89	2,83	3,39	4,22	4,69	5,28	7,08	7,89	9,44	12,11	12,36	13,53	15,33
Потери давления	кПа	34	39	37	78	63	37	52	85	50	36	69	12	15	22
Объем	дц3	34	30	43	65	65	91	110	110	155	216	280	320	329	377
Размеры (для горизонтального потока воздуха)															
Длина	мм	2.630	3.230	4.580	4.580	3.530	3.530	4.030	5.780	5.780	6.530	8.030	9.280	9.530	11.030
Ширина	мм	600	800	800	800	800	800	800	800	800	800	800	800	800	800
Высота	мм	1.260	1.380	1.380	1.380	2.400	2.400	2.400	2.400	2.400	2.400	2.400	2.400	2.400	2.400
Размеры (для вертикального потока воздуха)															
Длина	мм	2.630	3.230	4.580	4.580	3.530	3.530	4.030	5.780	5.780	6.530	8.030	9.280	9.530	11.030
Ширина	мм	1.260	1.380	1.380	1.380	2.400	2.400	2.400	2.400	2.400	2.400	2.400	2.400	2.400	2.400
Высота	мм	980	1.565	1.565	1.565	1.565	1.565	1.565	1.565	1.565	1.565	1.565	1.565	1.565	1.565
Ø вход / Ø выход	дюйм	2"	2"	2"	2"1/2	2"1/2	2"1/2	3"	3"	3"	3"	4"	4"	4"	4"
Вес	кг	168	280	414	449	562	609	662	899	979	1.293	1.589	1.730	1.902	2.070
Параметры электропитания															
Параметры электропитания	В/Ф/Гц	400 V / 50 Hz / 3 Ph + T + N													
ПРИМЕЧАНИЯ:															
- Номинальные условия: Наружная температура воздуха 35 °С - Вода 45/40 °С - Гликоль 35%															
- Уровень звукового давления измеряется на расстоянии 10 м на открытом пространстве (ISO 3746) для вентиляторов с параметрами электропитания 400В/3Ф/50 Гц															

ЭКСТРА УЛЬТРА МАЛОШУМНАЯ ВЕРСИЯ

ARW.XU		300	350	400
Мощность	кВт	306,1	392,3	419
Осевые вентиляторы				
Количество	шт.	14	14	16
Расход воздуха	м3/ч	137.200	159.600	182.400
Расход воздуха	л/с	38.111	44.333	50.667
Диаметр	мм	900	900	900
Скорость вращения	об./мин	425	425	425
Потребляемая мощность	кВ	5,9	5,9	6,7
Потребляемый ток	А	16,1	16,1	18,4
Уровень звукового давления	дБ(А)	40	40	41
Теплообменник				
Расход воды	м3/ч	58,4	74,9	80,0
Расход воды	л/с	16,22	20,81	22,22
Потери давления	кПа	24	89	17
Объем	дц3	377	522	588
Размеры (для горизонтального потока воздуха)				
Длина	мм	11.030	--	--
Ширина	мм	800	--	--
Высота	мм	2.400	--	--
Размеры (для вертикального потока воздуха)				
Длина	мм	11.030	9.240	10.490
Ширина	мм	2.400	2.400	2.400
Высота	мм	1.565	1.565	2.262
Ø вход / Ø выход	дюйм	4"	2x4"	2x4"
Вес	кг	2.215	3.572	4.039
Параметры электропитания				
Параметры электропитания	В/Ф/Гц	400 V / 50 Hz / 3 Ph + T + N		
ПРИМЕЧАНИЯ:				
- Номинальные условия: Наружная температура воздуха 35 °С - Вода 45/40 °С - Гликоль 35%				
- Уровень звукового давления измеряется на расстоянии 10 м на открытом пространстве (ISO 3746) для вентиляторов с параметрами электропитания 400В/3Ф/50 Гц				

ВНИМАНИЕ

A series of horizontal dotted lines for writing.



EMICONAC S.p.A. /// Via A. Volta, 49 / 47014 Meldola (FC) / T. +39 0543 49 56 11 / F. +39 0543 49 56 12 / emicon@emiconac.it

emiconac.it